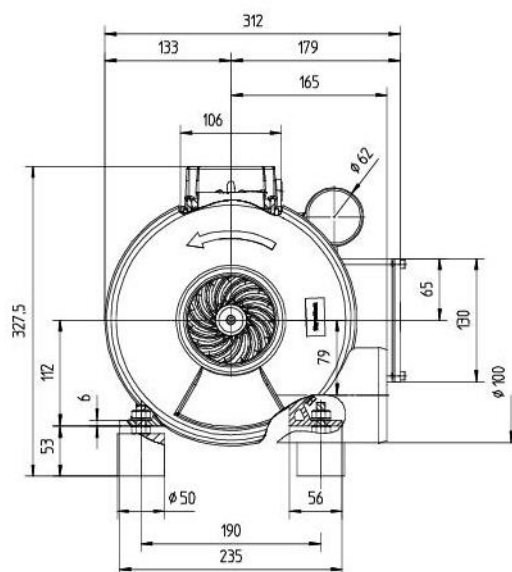
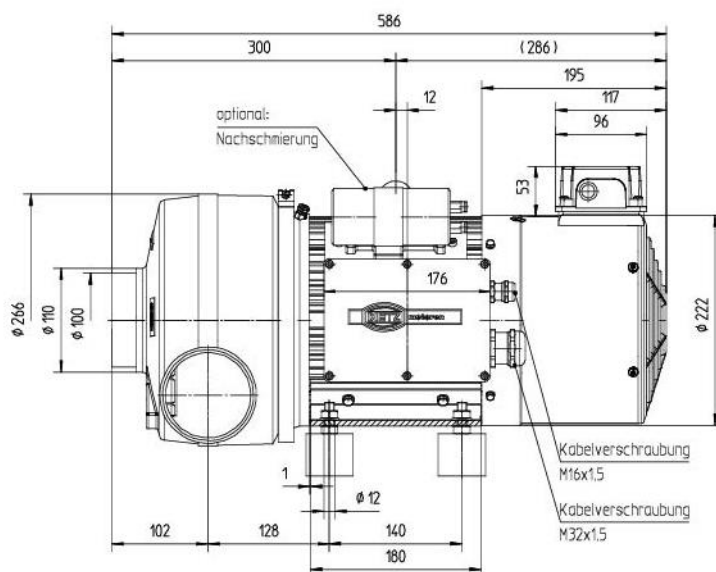
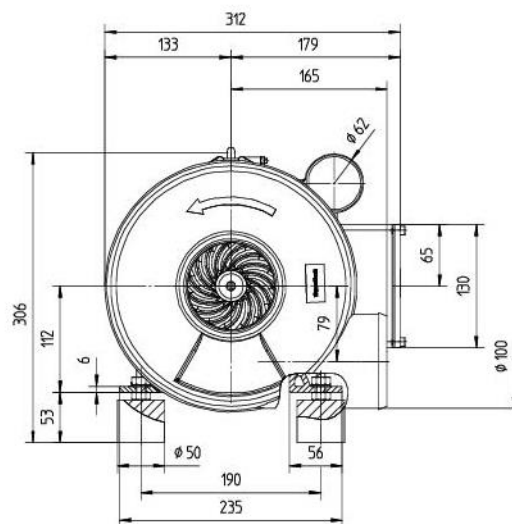
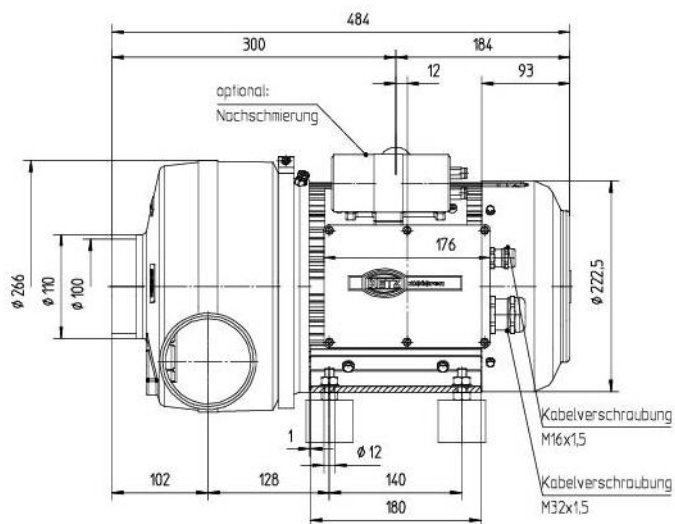


SB100-7
SB100-7,5-F
SB100-15
SB100-15-F

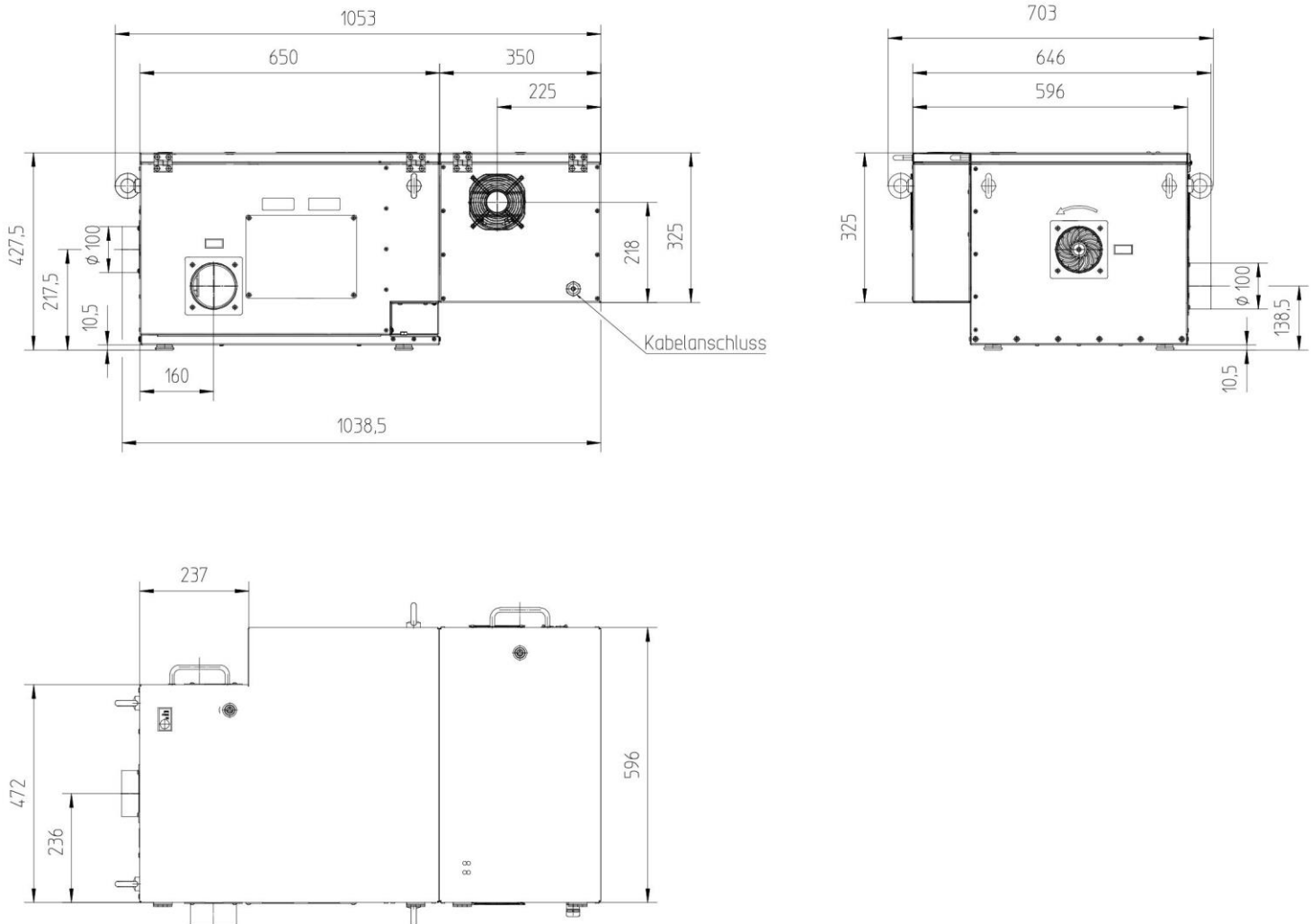


Standard Bauform RD 270 -1D (EUROVENT 1/1)
Standard mounting position RD 270-1D (EUROVENT 1/1)

Die Ausblasrichtung kann durch Drehen des Blowergehäuses variiert werden
Direction of discharge opening can be changed by rotating the blower housing

Zeichnung ohne Maßstab / drawing without scale
Änderungen vorbehalten / Subject to modifications

SB100 Inklusive Schallabsorberbox und Elektronik



Standard Bauform RD 270-1D (EUROVENT 1/1)

Standard mounting position RD 270-1D (EUROVENT 1/1)

Die Ausblasrichtung kann durch Drehen des Blowergehäuses auf RD 90-1D geändert werden. Die Schallabsorberbox ist in diesem Fall mittels der vorgesehenen Anschlüsse anzupassen.

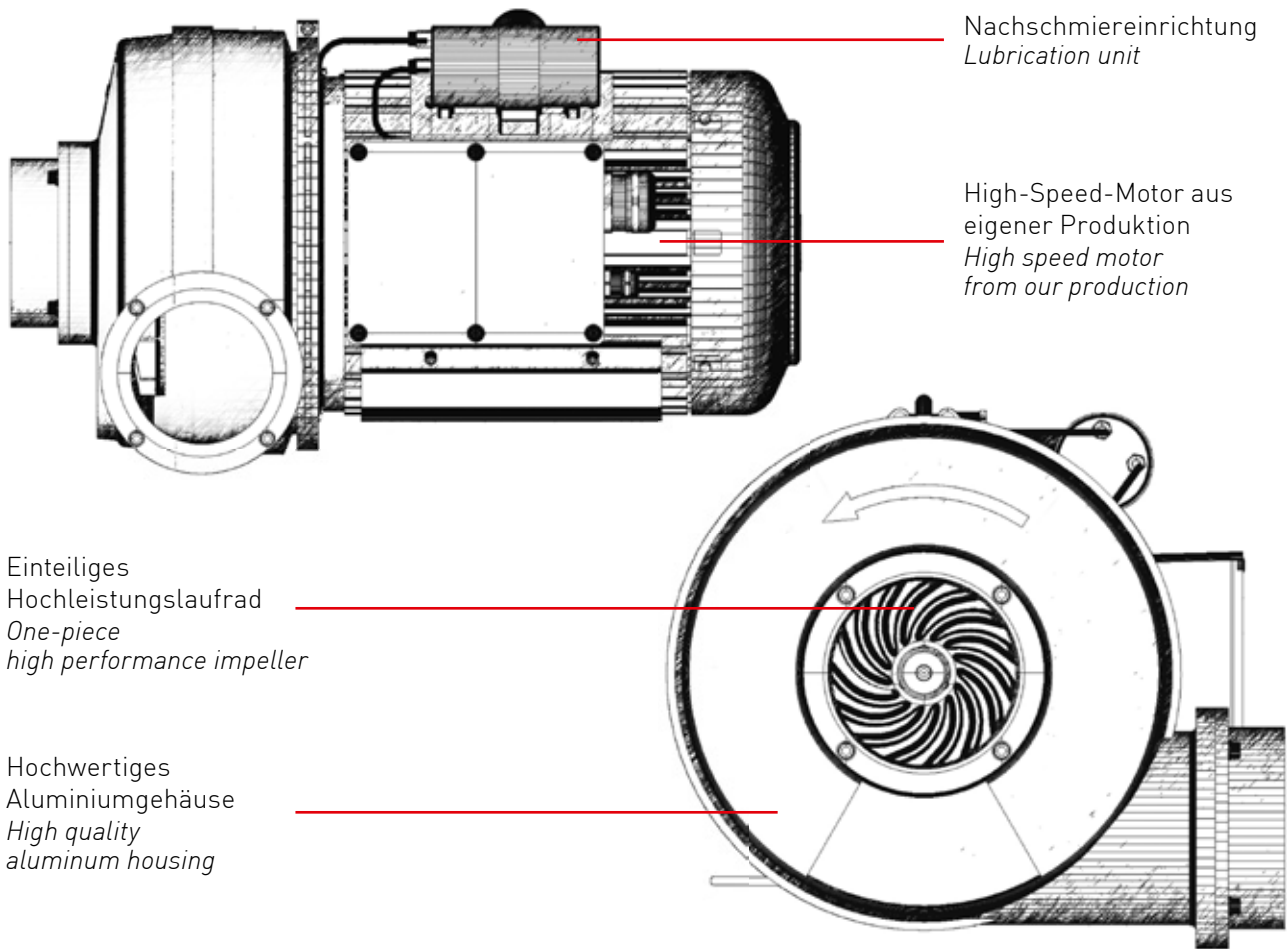
Direction of discharge opening to RD 90-1D can be changed by rotating the blower housing. In this case, the noise absorber box needs to be adjusted by changing the provided connections

Zeichnung ohne Maßstab / drawing without scale

Änderungen vorbehalten / Subject to modifications

Blower

Blower



Hoher Volumenstrom und enorme Druckerhöhung?

Der DIETZ-Hochleistungsblower SB für Frequenzumrichterbetrieb kann beides!

Er ist kompakt und verbindet die Vorteile von Radialventilatoren mit denen von Seitenkanalverdichtern.

Einerseits hohe Volumenströme und gute lufttechnische Wirkungsgrade über weite Kennlinienbereiche, andererseits hohe Druckerhöhung bzw. Druckverminderung.

Die Geräte sind grundsätzlich sowohl für Druckbetrieb als auch für Saugbetrieb geeignet.

Speziell abgestimmte Frequenzumrichter sind werkseitig parametrierbar.

SB Hochleistungsblower haben formschöne Aluminiumgehäuse und sind mit jeder Menge Technik-Know-How ausgestattet, beispielsweise mit einteiligen Hochleistungslaufrädern und speziellen High-Speed-Motoren aus eigener Fertigung.

Dietz-motoren high performance blowers SB for frequency inverter control offer high volumetric flow rates and enormous pressure increase/decrease.

The blowers SB are very compact and combine the benefits of radial fans with the benefits of side channel blowers.

High flow rate and efficiency over a wide operational area on the one hand and high pressure increase/decrease on the other hand.

SB blowers are generally suitable for pressure operation mode or suction operation mode.

Specially adapted frequency inverters are parameterized by Dietz-motoren for our blowers.

SB blowers feature attractive housing design and technical design. They are equipped with one-piece high performance impellers and special high speed motors from own production.

Blower Systemtechnik

Blower System Technology

Dietz-motoren bietet hochintegrierte Lösungen für viele Einsatzgebiete.

Für Hochleistungsblower sind Komplettlösungen lieferbar mit Schallabsorberbox, Elektronikbox mit integrierter Druckregeltechnik und Antriebselektronik.

Darüberhinaus sind abgestimmte Rohrschall-dämpfer und Nachschmiereinrichtungen erhältlich.

Dietz-motoren offers highly integrated solutions for many applications.

For SB blowers all-in-one solutions include noise absorber boxes, electronic boxes with pressure control device and power electronics.

Moreover, we also provide appropriate pipe sound absorbers and lubrication units.



Typ / Type	Volumenstrom max. / Flow rate max.	Druckerhöhung max. / Pressure increase max.	Motorleistung / Motor rating
SB 80-5,5	22,5 m ³ /min	17500 Pa	5,5 kW
SB 80-9	26,0 m ³ /min	17500 Pa	9,0 kW
SB 100-7,5	30,0 m ³ /min	20000 Pa	7,5 kW
SB 100-15	36,0 m ³ /min	20000 Pa	15,0 kW
SB 120-15	45,0 m ³ /min	26500 Pa	15,0 kW
SB 120-30	55,0 m ³ /min	26500 Pa	30,0 kW

Blower SB 100-15

Blower SB 100-7,5

Gesamtdruckerhöhungen/-verminderungen Total Pressure Increase / Decrease

