



Mitteldruck-Radialventilator

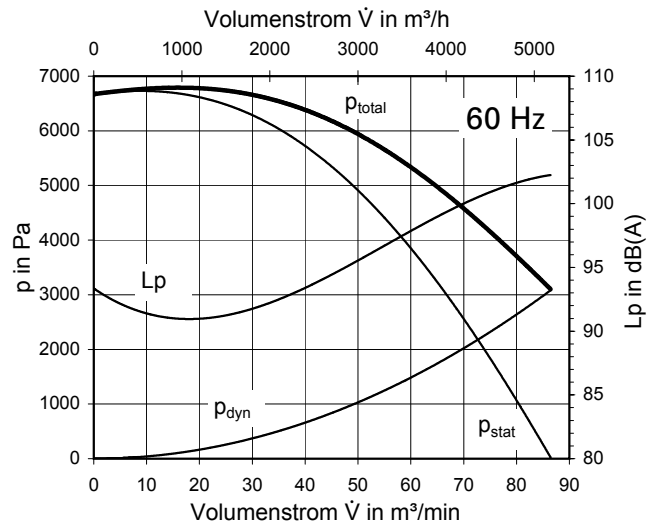
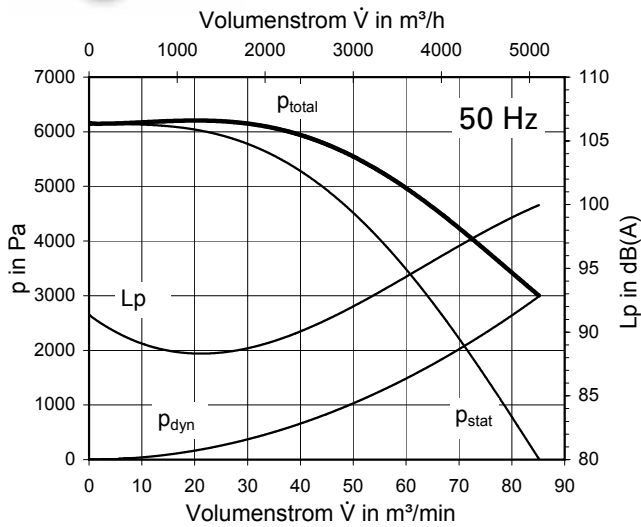


motoren

Medium pressure fan

GT 160-T-132/2

IE3 / IE4



Technische Daten

50 Hz

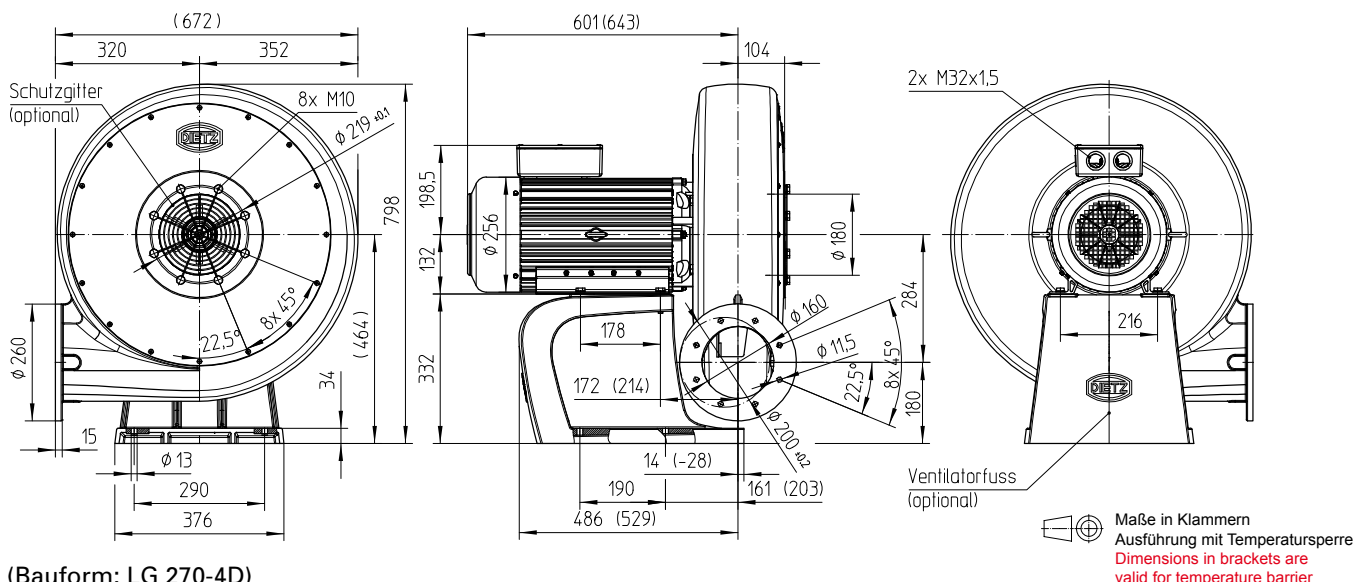
60 Hz

Technical Data

Typ	GT 160-T-132/2		GT 160-T-132/2 mit 60 Hz-Laufrad/with 60 Hz impeller		Typ
Ventilator rechts ohne Fuß	IE3 243942	IE4 260034	248751	260100	fan right without foot
Ventilator rechts ohne Fuß, jedoch mit Temperatursperre	IE3 250461	IE4 260068	250463	260118	fan right without foot, however with temperature barrier
Ventilatorfuß	222128		222128		fan foot
Volumenstrom, frei ausblasend	85,0 m³/min (5100 m³/h)		86,0 m³/min (5160 m³/h)		Free outlet flow rate
Druckerhöhung, voll gedrosselt	6150 Pa		6680 Pa		Pressure increase, fully throttled
Motor-Bemessungsleistung	12,00 kW		14,00 kW		Motor nominal rating
Spannung Δ	3AC, 380-420 V, 50 Hz		3AC, 440-480 V, 60 Hz		Voltage delta connection
Stromaufnahme max.	IE3 20,50 A, 50 Hz	IE4 20,00 A, 50 Hz	19,50 A, 60 Hz	19,00 A, 60 Hz	Current draw. approx.
Gewicht ohne Ventilatorfuß	125,0 kg		122,0 kg		Weight with/without fan foot
Ventilatorgehäusematerial	Aluminium		Aluminium		Fan housing material
Laufmaterial	Stahl/steel		Stahl/steel		Material of impeller
Temperatur des Fördermediums	max. 80 °C (176 °F)		max. 80 °C (176 °F)		Temperature of medium
Ausführung mit Temperatursperre	max. 230 °C (446 °F)		max. 230 °C (446 °F)		with temperature barrier

Die Ventilatoren erfüllen die Wirkungsgradanforderungen der ab 01.01.2015 gültigen ErP-Richtlinie, gemäß Verordnung EU Nr. 327/2011. Technische Daten siehe Inhaltsverzeichnis. The fans meet the efficiency requirements valid from 01.01.2015 ErP Directive, in accordance with EU Regulation No. 327/2011. Technical data, see content.

Abmessungen/Dimensions



(Bauform: LG 270-4D)