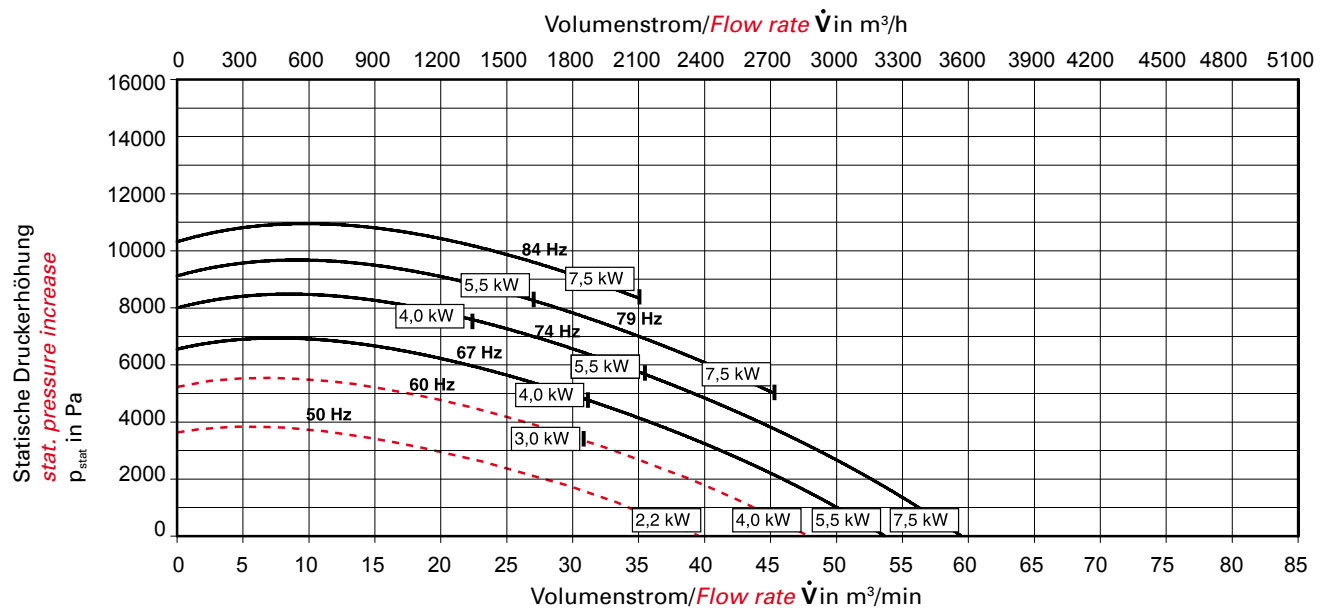
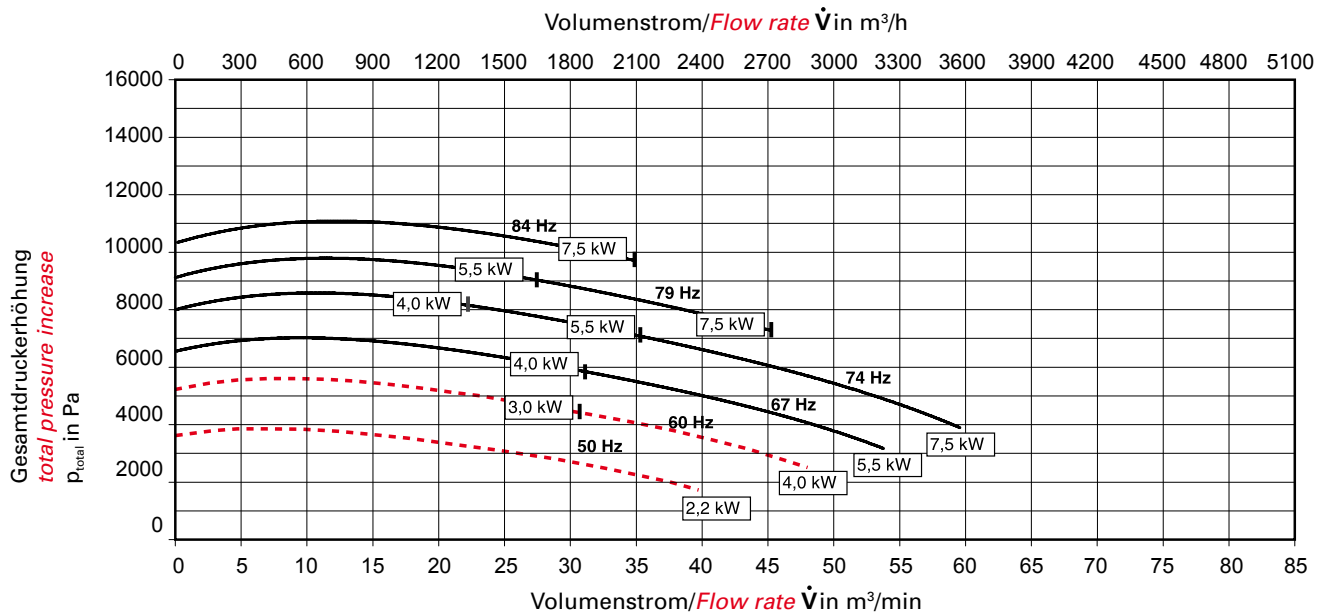



High pressure fan
HR 125-K...-INV.

mit aufgebautem Frequenzumrichter 400V-Klasse 3AC

with built on frequency inverter 400V-Class 3AC


Nomenklatur in Datentabelle
Nomenclature in data sheet

f	[Hz]	Bemessungsfrequenz	f	[Hz]	Nominal frequency
P_m	[kW]	Motorbemessungsleistung	P_m	[kW]	Motor nominal power
$p_{t \max}$	[Pa]	max. Gesamtdruckerhöhung	$p_{t \max}$	[Pa]	Max. total pressure increase
\dot{V}_{\max}	[m^3/min]	max. Volumenstrom	\dot{V}_{\max}	[m^3/min]	Max. flowrate
n	[min^{-1}]	Bemessungsdrehzahl	n	[rpm]	Nominal speed
I_n	[A]	Bemessungsstrom	I_n	[A]	Nominal current
$L_{p \max}$	[dB(A)]	max. Schalldruckpegel	$L_{p \max}$	[dB(A)]	Max. sound pressure level
m	[kg]	Gewicht	m	[kg]	weight



Hochdruck-Radialventilator



motoren

High pressure fan

HR 125-K...-INV.

mit aufgebautem Frequenzumrichter 400V-Klasse 3AC

with built on frequency inverter 400V-Class 3AC

Typ	Artikelnummer Partnumber		f [Hz]	P _n [KW]	P _{t max} [Pa]	V _{max} [m ³ /min]	n [min ⁻¹]	I _n [A]	L _{p max} [dB(A)]	Vent. Fan [kg]	Fuß foot [kg]
	Gebläse Fan	Fuß Foot									
HR 125-K 100L-67Hz-4,0-INVb	252083	245077	67	4,00	6550	31,0	3910	8,40	87	51,5	5
HR 125-K 100L-67Hz-5,5-INVc	252084	245077	67	5,50	6550	54,0	3870	11,60	91	55,5	5
HR 125-K 100L-74Hz-4,0-INVb	252086	245077	74	4,00	8000	22,0	4320	8,30	89	55,5	5
HR 125-K 100L-74Hz-5,5-INVc	252087	245077	74	5,50	8000	35,0	4270	11,00	93	55,5	5
HR 125-K 112Ma-74Hz-7,5-INVc	252088	244206	74	7,50	8000	60,0	4350	14,30	96	69,5	5
HR 125-K 112Ma-79Hz-5,5-INVc	252089	244206	79	5,50	9100	27,0	4630	11,00	90	69,5	5
HR 125-K 112Ma-79Hz-7,5-INVc	252090	244206	79	7,50	9100	45,0	4640	14,30	94	69,5	5
HR 125-K 112Ma-84Hz-7,5-INVc	252091	244206	84	7,50	10300	34,5	4930	14,30	92	69,5	5

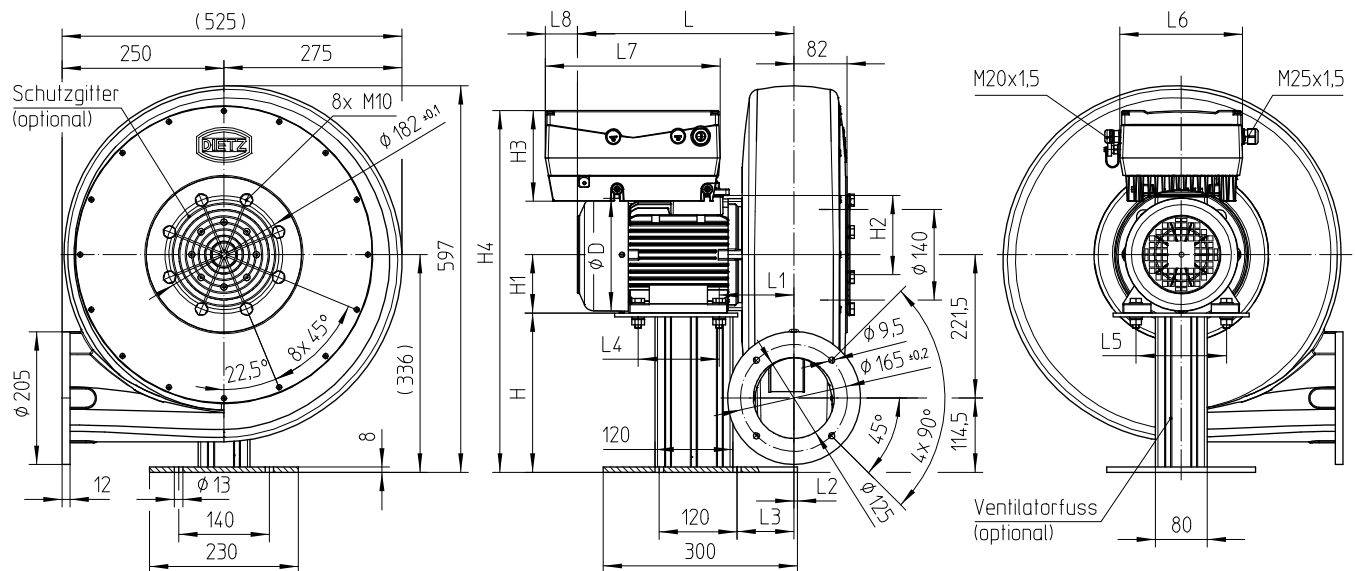
Motor mit Bimetallfühler, Motorschutzart IP 54 / Motor with bimetallic switch, motor enclosure IP 54

Temperatur des Fördermediums max. 80°C (176° F) / Temperature of medium max. 80° C (176° F)

Auf Anfrage max. 180°C (356° F) / On request max. 180° C (356° F)

Die Ventilatoren erfüllen die Wirkungsgradanforderungen der ab 01.01.2015 gültigen ErP-Richtlinie, gemäß Verordnung EU Nr. 327/2011. Technische Daten siehe Inhaltsverzeichnis.

The fans meet the efficiency requirements valid from 01.01.2015 ErP Directive, in accordance with EU Regulation No. 327/2011. Technical data, see content.



Maße in Klammern
Ausführung mit Temperatursperre
Dimensions in brackets are
valid for temperature barrier

HR 125-K ...-INV.															
Typ	L	L1	L2	L3	L4	L5	L6	L7	L8	H	H1	H2	H3	H4	D
HR 125-K100L-INVb	363 (405)	123 (165)	5 -(37)	88,5 (130,5)	140	160	190	270	18,5	236	100	101,5	140	568,5	196
HR 125-K100L-INVc	363 (405)	123 (165)	5 -(37)	88,5 (130,5)	140	160	223	307	53,5	236	100	101,5	181	611,5	196
HR 125-K112Ma-INVc	385 (427)	130 (172)	5 -(37)	88,5 (130,5)	140	190	223	307	41,5	224	112	116	181	626	222,5

Klammermaße gelten bei Ausführung mit Temperatursperre / Dimensions in brackets are valid for versions with temperature barrier

(Bauform: LG 270-4)