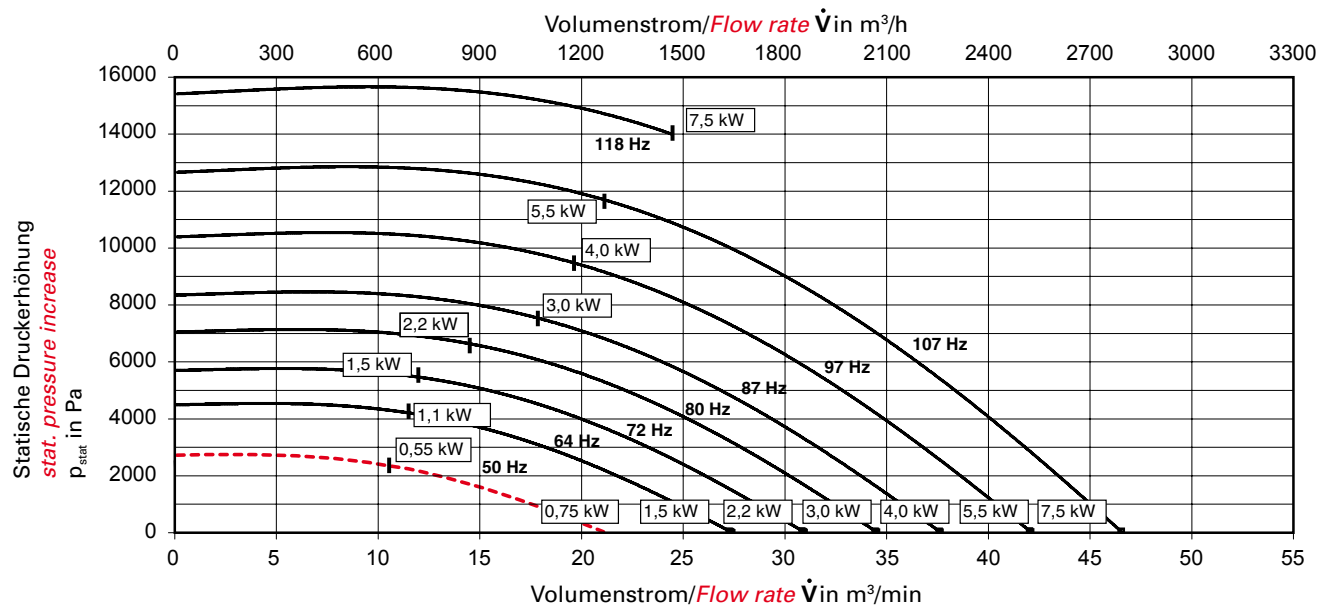
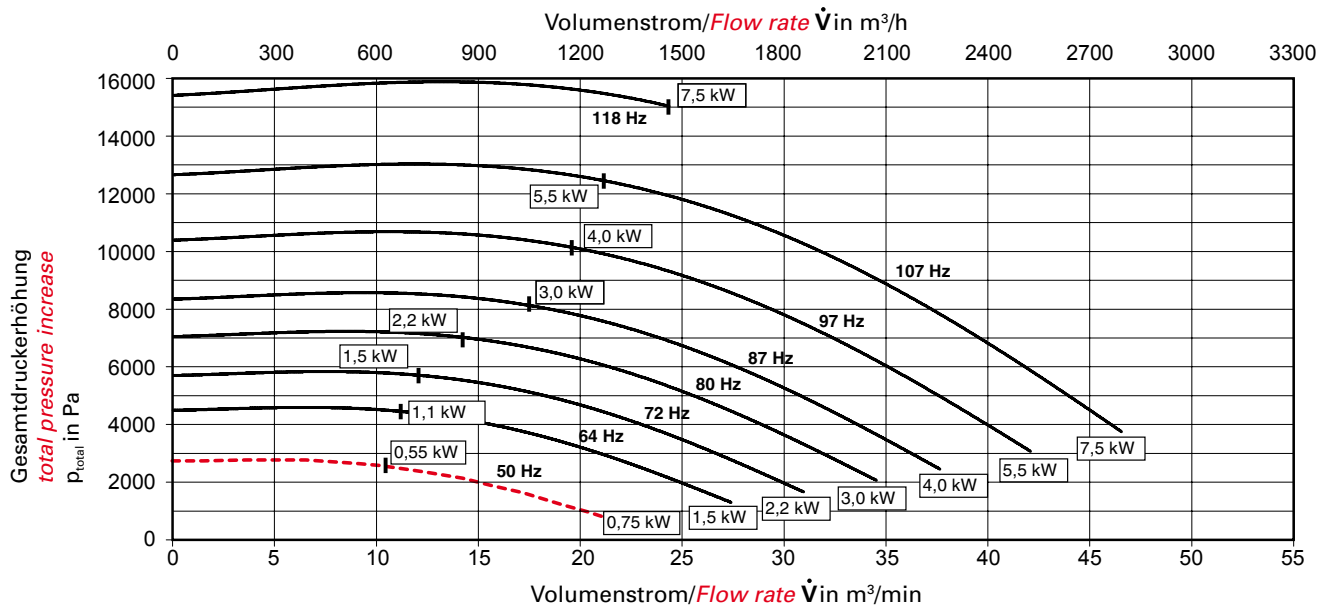



High pressure fan
HR 112-E...-INV.
mit aufgebautem Frequenzumrichter 400V-Klasse 3AC
with built on frequency inverter 400V-Class 3AC

Nomenklatur in Datentabelle
Nomenclature in data sheet

f	[Hz]	Bemessungsfrequenz	f	[Hz]	Nominal frequency
P_m	[kW]	Motorbemessungsleistung	P_m	[kW]	Motor nominal power
$p_{t \text{ max}}$	[Pa]	max. Gesamtdruckerhöhung	$p_{t \text{ max}}$	[Pa]	Max. total pressure increase
\dot{V}_{max}	[m³/min]	max. Volumenstrom	\dot{V}_{max}	[m³/min]	Max. flowrate
n	[min ⁻¹]	Bemessungsdrehzahl	n	[rpm]	Nominal speed
I_n	[A]	Bemessungsstrom	I_n	[A]	Nominal current
$L_{p \text{ max}}$	[dB(A)]	max. Schalldruckpegel	$L_{p \text{ max}}$	[dB(A)]	Max. sound pressure level
m	[kg]	Gewicht	m	[kg]	weight



Hochdruck-Radialventilator



motoren

High pressure fan

HR 112-E...-INV.

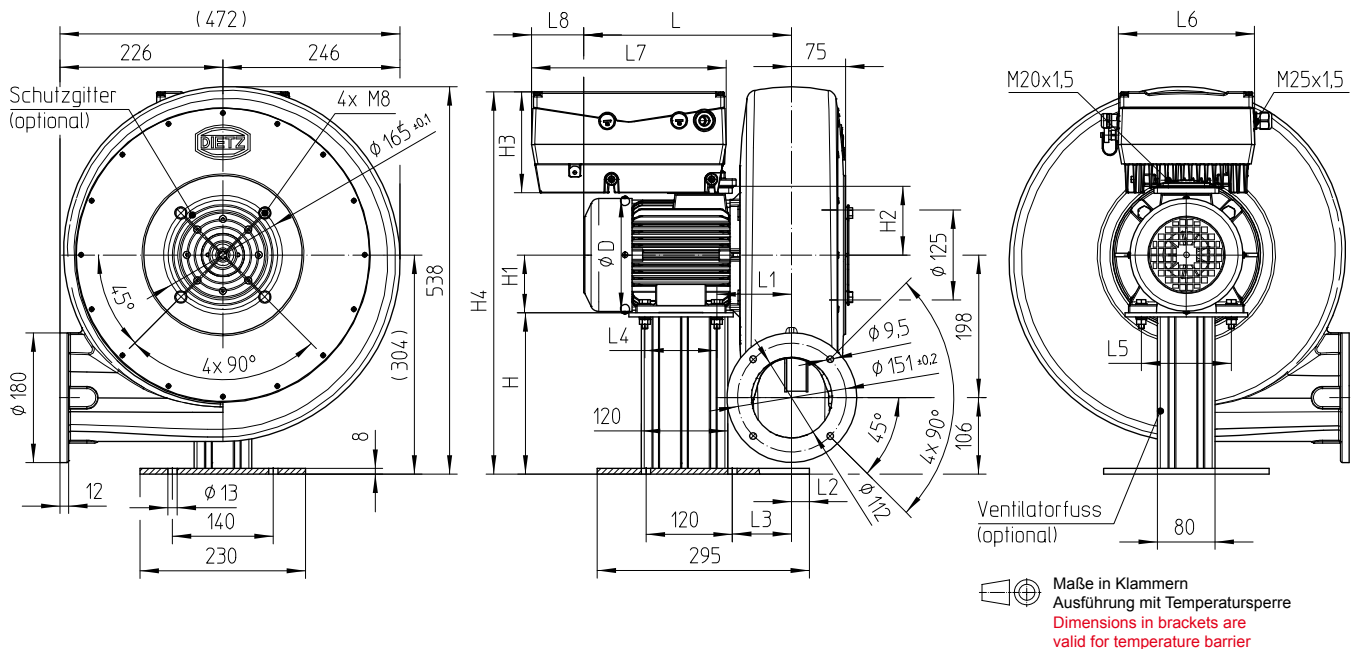
mit aufgebautem Frequenzumrichter 400V-Klasse 3AC
with built on frequency inverter 400V-Class 3AC

Typ	Artikelnummer Partnumber		f [Hz]	P _m [KW]	P _{t,max} [Pa]	V _{max} [m ³ /min]	n [min ⁻¹]	I _n [A]	L _{p,max} [dB(A)]	Vent. Fan [kg]	Fuß foot [kg]
	Gebläse Fan	Fuß Foot									
HR 112-E80-64Hz-1,1-INV A	252057	244202	64	1,10	4500	11,5	3760	2,80	86	32,5	4,4
HR 112-E80-64Hz-1,5-INV A	252058	244202	64	1,50	4500	27,5	3730	3,30	90	32,5	4,4
HR 112-E80-72Hz-1,5-INV A	252059	244202	72	1,50	5700	12,0	4200	3,30	88	32,5	4,4
HR 112-E80-72Hz-2,2-INV B	252060	244202	72	2,20	5700	31,0	4120	4,70	92	33,5	4,4
HR 112-E80-80Hz-2,2-INV B	252061	244202	80	2,20	7100	14,0	4690	5,20	91	33,5	4,4
HR 112-E90L-80Hz-3,0-INV B	252062	244911	80	3,00	7100	34,5	4640	6,10	95	39,5	4,7
HR 112-E90L-87Hz-3,0-INV B	252063	244911	87	3,00	8400	17,5	5040	6,20	93	39,5	4,7
HR 112-E90L-87Hz-4,0-INV B	252064	244911	87	4,00	8400	38,0	5110	8,50	97	39,5	4,7
HR 112-E90L-97Hz-4,0-INV B	252065	244911	97	4,00	10400	19,0	5690	8,40	95	39,5	4,7
HR 112-E90L-97Hz-5,5-INV C	252066	244911	97	5,50	10400	42,0	5700	11,60	99	44,5	4,7
HR 112-E90L-107Hz-5,5-INV C	252067	244911	107	5,50	12700	21,5	6280	11,60	97	44,5	4,7
HR 112-E100L-107Hz-7,5-INV C	252068	245062	107	7,50	12700	46,5	6270	14,90	101	52,5	4,5
HR 112-E100L-118Hz-7,5-INV C	252069	245062	118	7,50	15500	24,0	6910	14,90	99	52,5	4,5

Motor mit Bimetallfühler, Motorschutzart IP 54 / Motor with bimetallic switch, motor enclosure IP 54

Temperatur des Fördermediums max. 80°C (176° F) / Temperature of medium max. 80° C (176° F)
Auf Anfrage max. 180°C (356° F) / On request max. 180° C (356° F)

Die Ventilatoren erfüllen die Wirkungsgradanforderungen der ab 01.01.2015 gültigen ErP-Richtlinie, gemäß Verordnung EU Nr. 327/2011. Technische Daten siehe Inhaltsverzeichnis.
The fans meet the efficiency requirements valid from 01.01.2015 ErP Directive, in accordance with EU Regulation No. 327/2011. Technical data, see content.



Typ	L	L1	L2	L3	L4	L5	L6	L7	L8	H	H1	H2	H3	H4	D
HR 112-E80-INV A	288,5 (330,5)	103,5 (145,5)	25 -(17)	82 (124)	100	125	153	233	34	224	80	85,5	120	506,5	157
HR 112-E80-INV B	288,5 (330,5)	103,5 (145,5)	25 -(17)	82 (124)	100	125	190	270	73	224	80	85,5	140	530,5	157
HR 112-E90L-INV B	328 (370)	109,5 (151,5)	25 -(17)	82 (124)	125	140	190	270	49,5	214	90	91,5	140	526,5	175
HR 112-E90L-INV C	328 (370)	109,5 (151,5)	25 -(17)	82 (124)	125	140	223	307	84,5	214	90	91,5	181	569,5	175
HR 112-E100L-INV C	356,5 (398,5)	116,5 (158,5)	25 -(17)	82 (124)	140	160	223	307	53,5	204	100	91,5	181	579	196

(Bauform: LG 270-4)