
Nomenklatur in Datentabelle
Nomenclature in data sheet

f	[Hz]	Bemessungsfrequenz	f	[Hz]	Nominal frequency
P_m	[kW]	Motorbemessungsleistung	P_m	[kW]	Motor nominal power
$p_{t max}$	[Pa]	max. Gesamtdruckerhöhung	$p_{t max}$	[Pa]	Max. total pressure increase
\dot{V}_{max}	[m^3/min]	max. Volumenstrom	\dot{V}_{max}	[m^3/min]	Max. flowrate
n	[min^{-1}]	Bemessungsdrehzahl	n	[rpm]	Nominal speed
I_n	[A]	Bemessungsstrom	I_n	[A]	Nominal current
$L_{p max}$	[dB(A)]	max. Schalldruckpegel	$L_{p max}$	[dB(A)]	Max. sound pressure level
m	[kg]	Gewicht	m	[kg]	weight



Hochdruck-Radialventilator



motoren

High pressure fan

HR 063-E...

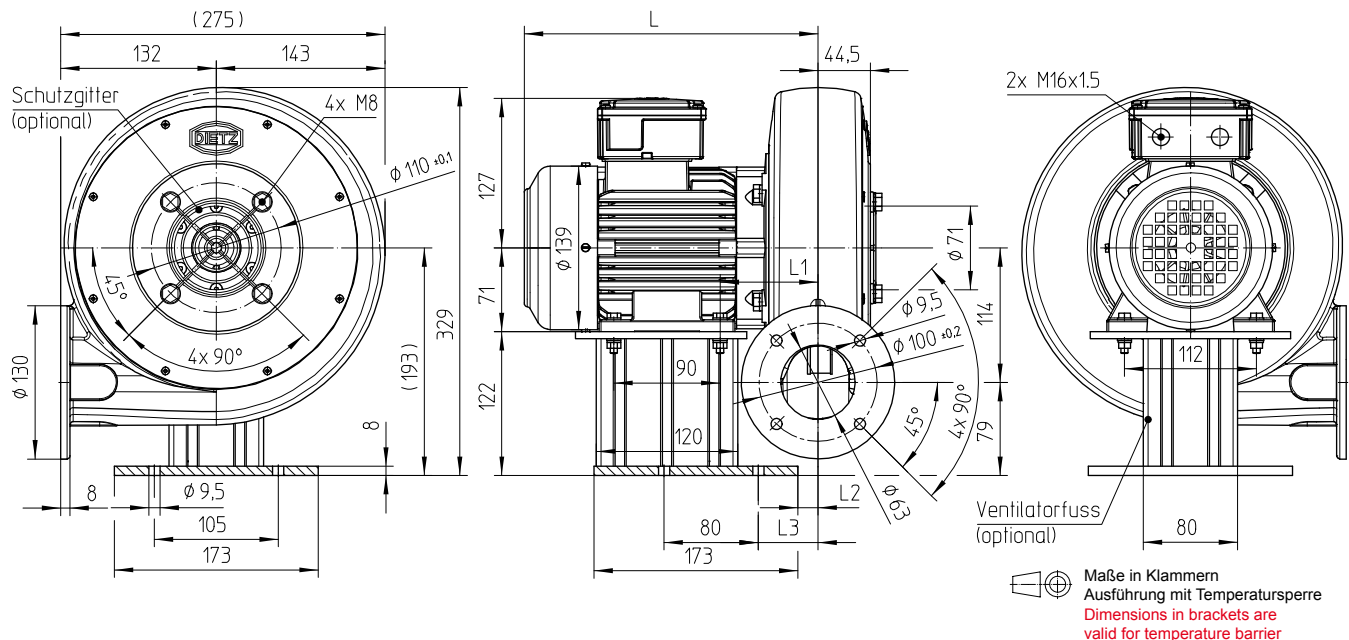
Frequenzumrichterbetrieb / frequency inverter control

Typ	Artikelnummer Partnumber		f [Hz]	P _m [KW]	P _{t max} [Pa]	V _{max} [m ³ /min]	n [min ⁻¹]	I _n [A]	L _{p max} [dB(A)]	Vent. Fan m [kg]	Fuß foot m [kg]
	Gebälse Fan	Fuß Foot									
HR 063-E71-87Hz-0,25	243945	244198	87	0,25	2600	7,0	5130	0,60	80	16,0	2,4
HR 063-E71-98Hz-0,37	243946	244198	98	0,37	3300	7,8	5730	0,80	82	16,0	2,4
HR 063-E71-112Hz-0,55	243947	244198	112	0,55	4300	9,0	6590	1,15	85	16,0	2,4
HR 063-E71-124Hz-0,55	243948	244198	124	0,55	5300	4,2	7290	1,15	83	16,0	2,4
HR 063-E71-124Hz-0,75	243949	244198	124	0,75	5300	10,0	7270	1,50	87	16,0	2,4
HR 063-E71-140Hz-0,75	243950	244198	140	0,75	6800	6,0	8200	1,50	86	16,0	2,4
HR 063-E71-140Hz-1,1	243951	244198	140	1,10	6800	11,0	8190	2,20	90	16,0	2,4

Motor mit Bimetallfühler, Motorschutzart IP 54 / Motor with bimetallic switch, motor enclosure IP 54

Temperatur des Fördermediums max. 80°C (176° F) / Temperature of medium max. 80° C (176° F)
Auf Anfrage max. 180°C (356° F) / On request max. 180° C (356° F)

Die Ventilatoren erfüllen die Wirkungsgradanforderungen der ab 01.01.2015 gültigen ErP-Richtlinie, gemäß Verordnung EU Nr. 327/2011. Technische Daten siehe Inhaltsverzeichnis.
The fans meet the efficiency requirements valid from 01.01.2015 ErP Directive, in accordance with EU Regulation No. 327/2011. Technical data, see content.



HR 063-E ...					
Typ	L	L1	L2	L3	
HR 063-E71	249 (291)	83 (125)	17 (59)	50,5 (92,5)	

Klammermaße gelten bei Ausführung mit Temperatursperre
Dimensions in brackets are valid for versions with temperature barrier

(Bauform: LG 270-4D)