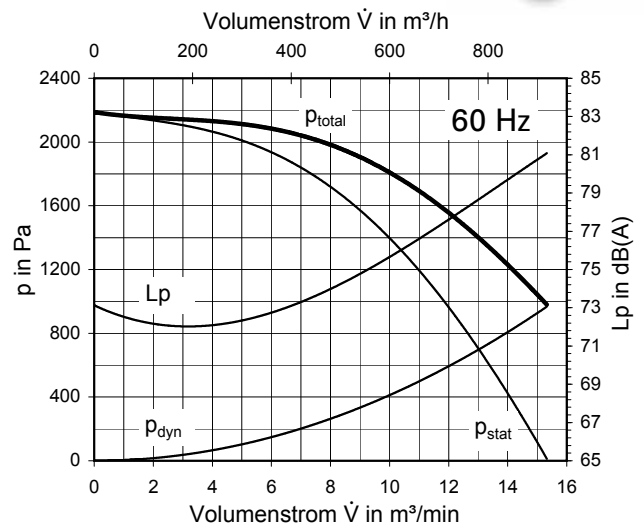
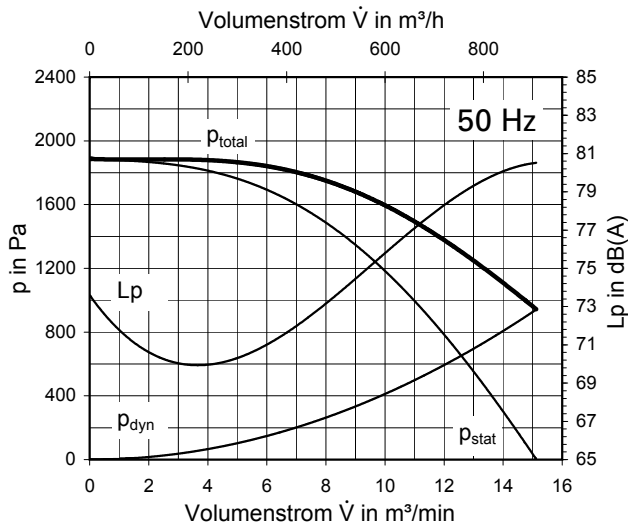
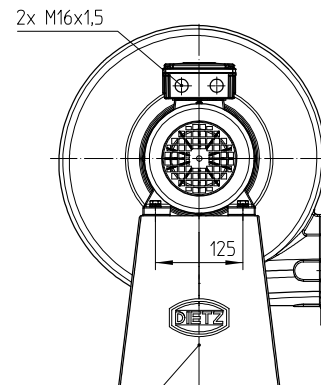
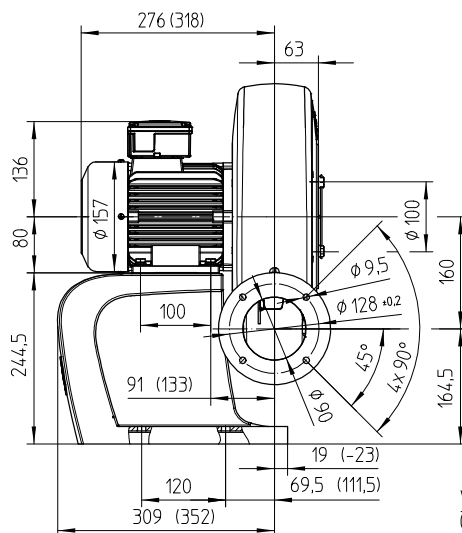
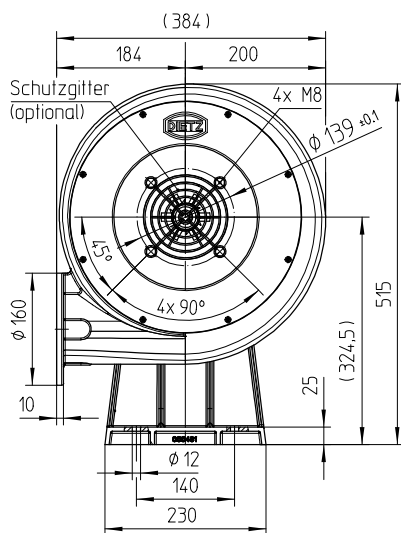



IE3 / IE4
GT 090-T-80/2

Technische Daten
50 Hz
60 Hz
Technical Data

Typ	GT 090-T-80/2		GT 090-T-80/2 mit 60 Hz-Laufrad/with 60 Hz impeller		Typ
Ventilator rechts ohne Fuß	IE3	259909	259980	260095	fan right without foot
	IE4	260029			
Ventilator rechts ohne Fuß, jedoch mit Temperatursperre	IE3	259955	259993	260113	fan right without foot, however with temperature barrier
	IE4	260063			
Ventilatorfuß		222061	222061		fan foot
Volumenstrom, frei ausblasend		15,0 m³/min (900 m³/h)	15,5 m³/min (930 m³/h)		Free outlet flow rate
Druckerhöhung, voll gedrosselt		1890 Pa	2190 Pa		Pressure increase, fully throttled
Motor-Bemessungsleistung		0,60 kW	0,70 kW		Motor nominal rating
Spannung Δ		3AC, 220-240 V, 50 Hz	3AC, 254-277 V, 60 Hz		Voltage delta connection
Spannung Y		3AC, 380-420 V, 50 Hz	3AC, 440-480 V, 60 Hz		Voltage star connection
Stromaufnahme max.	IE3	2,50 A, 50 Hz	2,50 A, 60 Hz		Current draw approx.
	IE4	2,40 A, 50 Hz	2,40 A, 60 Hz		
Gewicht ohne Ventilatorfuß		17,5 kg	17,0 kg		Weight with/without fan foot
Ventilatorgehäusematerial		Aluminium	Aluminium		Fan housing material
Laufradmaterial		Stahl/steel	Stahl/steel		Material of impeller
Temperatur des Fördermediums		max. 80 °C (176 °F)	max. 80 °C (176 °F)		Temperatur of medium
Ausführung mit Temperatursperre		max. 230 °C (446 °F)	max. 230 °C (446 °F)		with temperature barrier

Die Ventilatoren erfüllen die Wirkungsgradanforderungen der ab 01.01.2015 gültigen ErP-Richtlinie, gemäß Verordnung EU Nr. 327/2011. Technische Daten siehe Inhaltsverzeichnis. The fans meet the efficiency requirements valid from 01.01.2015 ErP Directive, in accordance with EU Regulation No. 327/2011. Technical data, see content.

Abmessungen/Dimensions


Ventilatorfuß (optional)
Maße in Klammern
Ausführung mit Temperatursperre
Dimensions in brackets are
valid for temperature barrier

(Bauform: LG 270-4D)