



Mitteldruck-Radialventilator

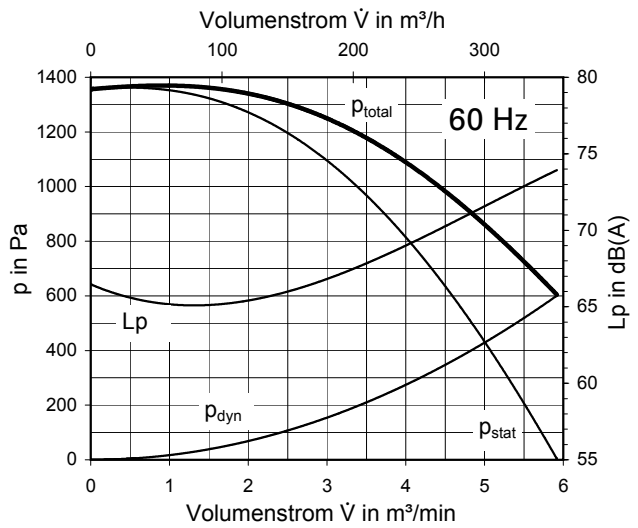
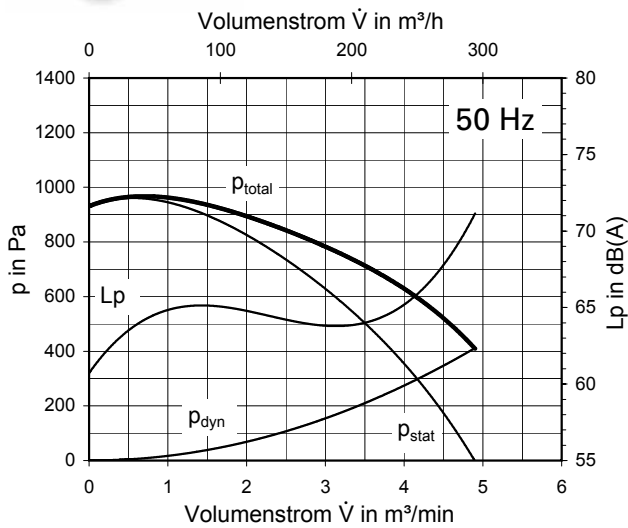


motoren

Medium pressure fan

GT 063-T-71/2

IE3 / IE4



Technische Daten

50 Hz

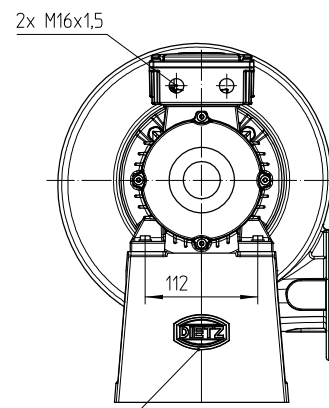
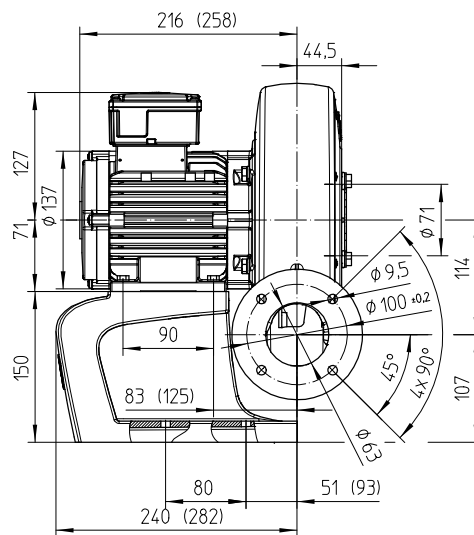
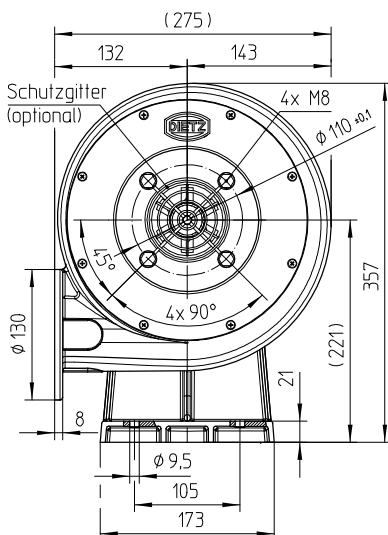
60 Hz

Technical Data

Typ		GT 063-T-71/2	GT 063-T-71/2	Type
Ventilator rechts ohne Fuß	IE3 IE4	259930 260026	259930 260026	fan right without foot
Ventilator rechts ohne Fuß, jedoch mit Temperatursperre	IE3 IE4	259952 260060	259952 260060	fan right without foot, however with temperature barrier
Ventilatorfuß		222112	222112	fan foot
Volumenstrom, frei ausblasend		5 m³/min (300 m³/h)	6 m³/min (360 m³/h)	Free outlet flow rate
Druckerhöhung, voll gedrosselt		930 Pa	1360 Pa	Pressure increase, fully throttled
Motor-Bemessungsleistung		0,1 kW	0,16 kW	Motor nominal rating
Spannung Δ		3AC, 200-240 V, 50 Hz	3AC, 200-277 V, 60 Hz	Voltage delta connection
Spannung Y		3AC, 346-420 V, 50 Hz	3AC, 346-480 V, 60 Hz	Voltage star connection
Stromaufnahme max.	IE3 IE4	0,6 A, 50 Hz 0,57 A, 50 Hz	0,7 A, 60 Hz 0,66 A, 60 Hz	Current draw. approx.
Gewicht ohne Ventilatorfuß		13,0 kg	13,0 kg	Weight with/without fan foot
Ventilatorgehäusmaterial		Aluminium	Aluminium	Fan housing material
Laufmaterial		Stahl/steel	Stahl/steel	Material of impeller
Temperatur des Fördermediums		max. 80 °C (176 °F)	max. 80 °C (176 °F)	Temperature of medium
Ausführung mit Temperatursperre		max. 230 °C (446 °F)	max. 230 °C (446 °F)	with temperature barrier

Die Ventilatoren erfüllen die Wirkungsgradanforderungen der ab 01.01.2015 gültigen ErP-Richtlinie, gemäß Verordnung EU Nr. 327/2011. Technische Daten siehe Inhaltsverzeichnis. The fans meet the efficiency requirements valid from 01.01.2015 ErP Directive, in accordance with EU Regulation No. 327/2011. Technical data, see content.

Abmessungen/Dimensions



Ventilatorfuß (optional)

Maße in Klammern
Ausführung mit Temperatursperre
Dimensions in brackets are
valid for temperature barrier

(Bauform: LG 270-4D)