



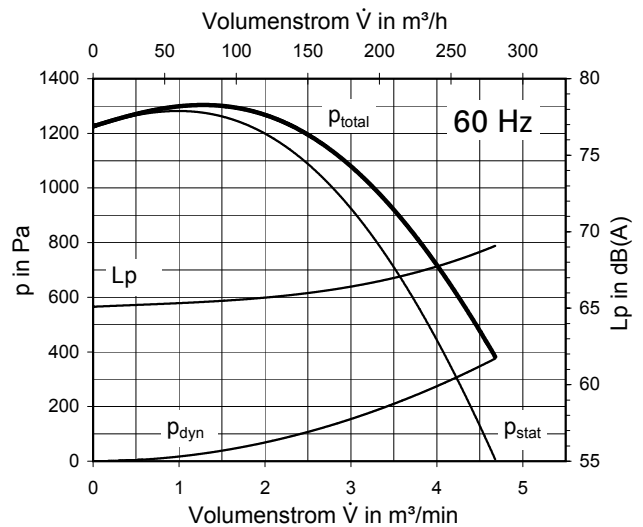
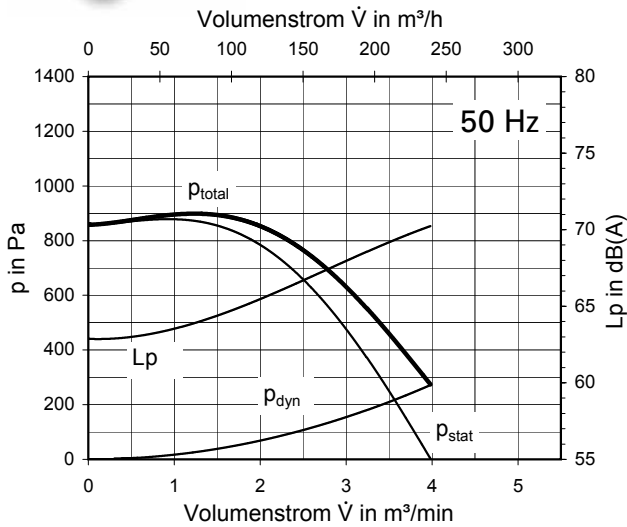
Mitteldruck-Radialventilator



motoren

Medium pressure fan

GR 063-E-71/2



Technische Daten

50 Hz

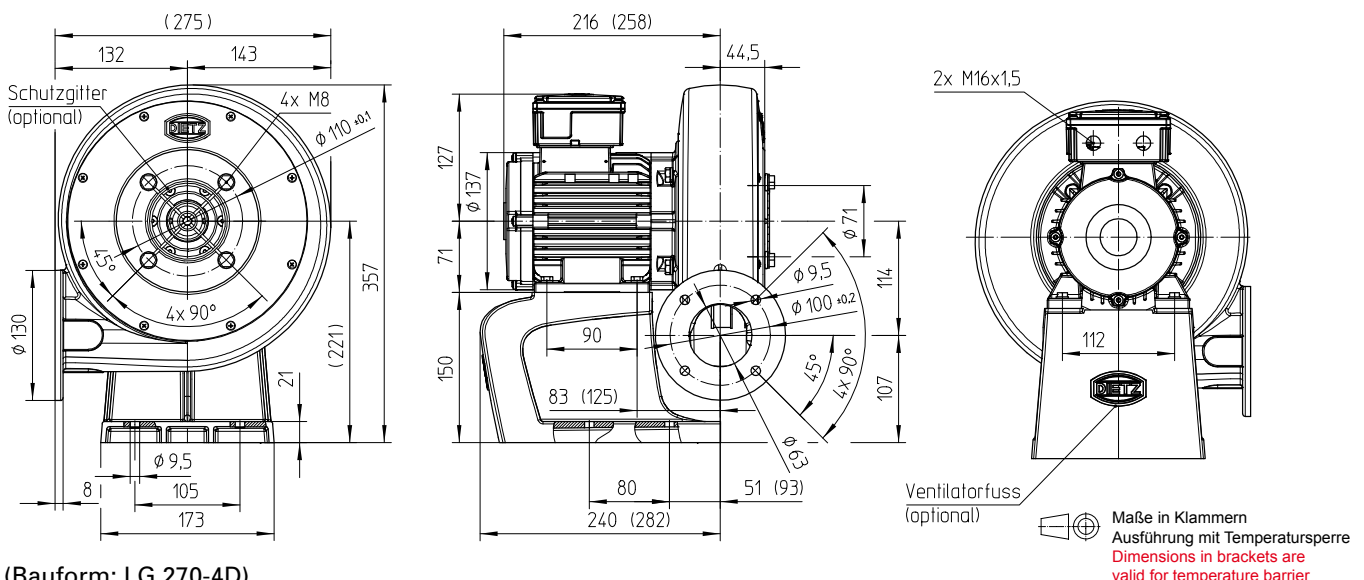
60 Hz

Technical Data

Typ	GR 063-E-71/2	GR 063-E-71/2	Typ
Ventilator rechts ohne Fuß	259925	259925	fan right without foot
Ventilator rechts ohne Fuß, jedoch mit Temperatursperre	259944	259944	fan right without foot, however with temperature barrier
Ventilatorfuß	222112	222112	fan foot
Volumenstrom, frei ausblasend	4,0 m³/min (240 m³/h)	4,8 m³/min (288 m³/h)	Free outlet flow rate
Druckerhöhung, voll gedrosselt	860 Pa	1230 Pa	Pressure increase, fully throttled
Motor-Bemessungsleistung	0,05 kW	0,08 kW	Motor nominal rating
Spannung Δ	3AC, 200-240 V, 50 Hz	3AC, 200-277 V, 60 Hz	Voltage delta connection
Spannung Y	3AC, 346-420 V, 50 Hz	3AC, 346-480 V, 60 Hz	Voltage star connection
Stromaufnahme max.	0,30 A, 50 Hz	0,35 A, 60 Hz	Current draw, approx.
Gewicht ohne Ventilatorfuß	11,0 kg	11,0 kg	Weight with/without fan foot
Ventilatorgehäusematerial	Aluminium	Aluminium	Fan housing material
Laufmaterial	Aluminium	Aluminium	Material of impeller
Temperatur des Fördermediums	max. 80 °C (176 °F)	max. 80 °C (176 °F)	Temperatur of medium
Ausführung mit Temperatursperre	max. 180 °C (356 °F)	max. 180 °C (356 °F)	with temperature barrier

Die Ventilatoren erfüllen die Wirkungsgradanforderungen der ab 01.01.2015 gültigen ErP-Richtlinie, gemäß Verordnung EU Nr. 327/2011. Technische Daten siehe Inhaltsverzeichnis. The fans meet the efficiency requirements valid from 01.01.2015 ErP Directive, in accordance with EU Regulation No. 327/2011. Technical data, see content.

Abmessungen/Dimensions



(Bauform: LG 270-4D)