



Niederdruck-Radialventilator

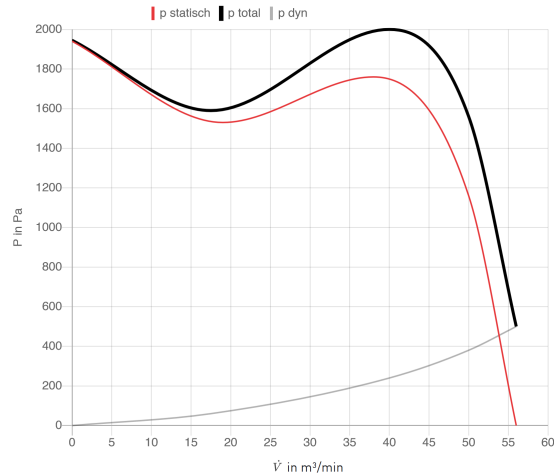
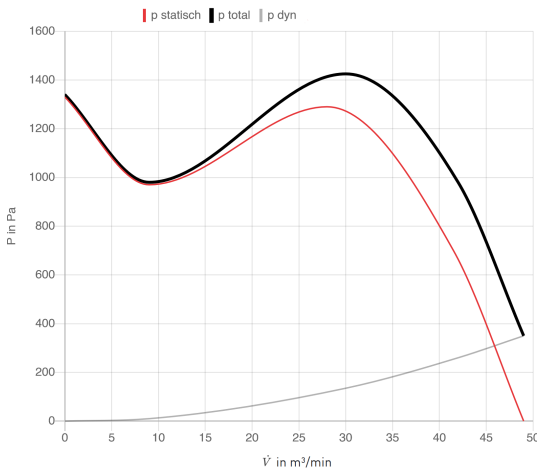


motoren

Low pressure fan

DN 20/100

IE3 / IE4



Technische Daten

50 Hz

60 Hz

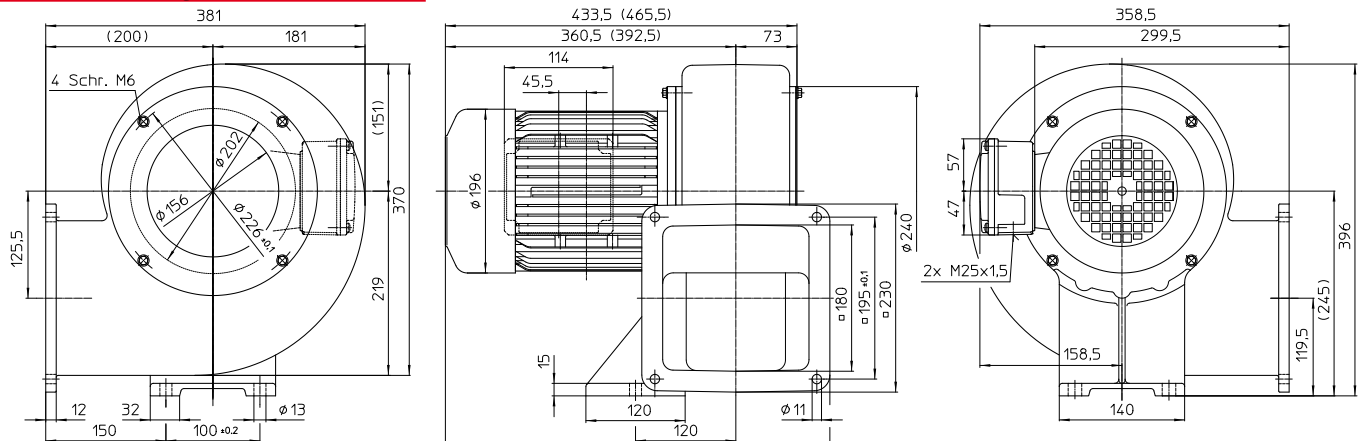
Technical Data

Typ	DN 20/100	DN 20/100	Type
Ventilator rechts ohne Fuß	IE3 259922 IE4 260010	259922 260010	fan right without foot
Ventilator rechts ohne Fuß, jedoch mit Temperatursperre	IE3 259941 IE4 260044	259941 260044	fan right without foot, however with temperature barrier
Ventilator rechts mit Fuß	IE3 259963 IE4 260073	259963 260073	fan right with foot
Ventilator rechts mit Fuß und mit Temperatursperre	IE3 259969 IE4 260080	259969 260080	fan right with foot and with temperature barrier
Volumenstrom max.	47,0 m³/min (3420 m³/h)	56,0 m³/min (3600 m³/h)	max. flow rate
Druckerhöhung, voll gedrosselt	1350 Pa	1950 Pa	Pressure increase, fully throttled
Motor-Bemessungsleistung	3,00 kW	4,80 kW	Motor nominal rating
Gewicht ca.	34,0 kg	34,0 kg	Weight approx.
Ventilatorgehäusematerial	Aluminium	Aluminium	Fan housing material
Laufmaterial	verzinktes Stahlblech/sheet metal zined		Material of impeller
Temperatur des Fördermediums	max. 80 °C (176 °F)	max. 80 °C (176 °F)	Temperature of medium
Ausführung mit Temperatursperre	max. 230 °C (446 °F)	max. 230 °C (446 °F)	with temperature barrier
Spannung Δ	3AC, 220-240 V, 50 Hz	3AC, 254-277 V, 60 Hz	Voltage delta connection
Spannung Y	3AC, 380-420 V, 50 Hz	3AC, 440-480 V, 60 Hz	Voltage star connection
Stromaufnahme max.	IE3 10,60 A, 50 Hz IE4 10,40 A, 50 Hz	13,50 A, 60 Hz 13,50 A, 60 Hz	Current draw. approx.

Nicht frei ausblasend betreiben. Free flow operation is not possible

Die Ventilatoren erfüllen die Wirkungsgradanforderungen der ab 01.01.2015 gültigen ErP-Richtlinie, gemäß Verordnung EU Nr. 327/2011. Technische Daten siehe Inhaltsverzeichnis. The fans meet the efficiency requirements valid from 01.01.2015 ErP Directive, in accordance with EU Regulation No. 327/2011. Technical data, see content.

Abmessungen/Dimensions



Maße in Klammern
Ausführung mit Temperatursperre
Dimensions in brackets are
valid for temperature barrier

(Bauform: LG 270-1A)