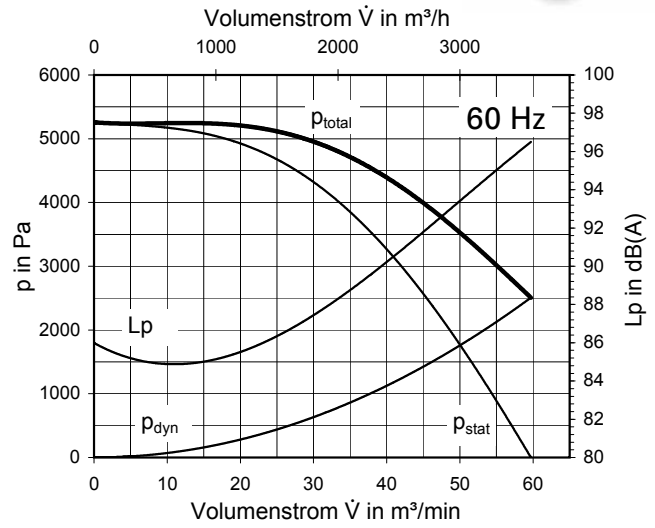
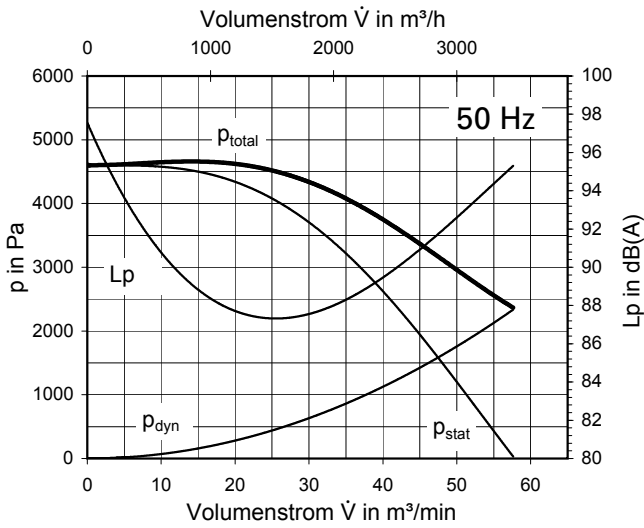
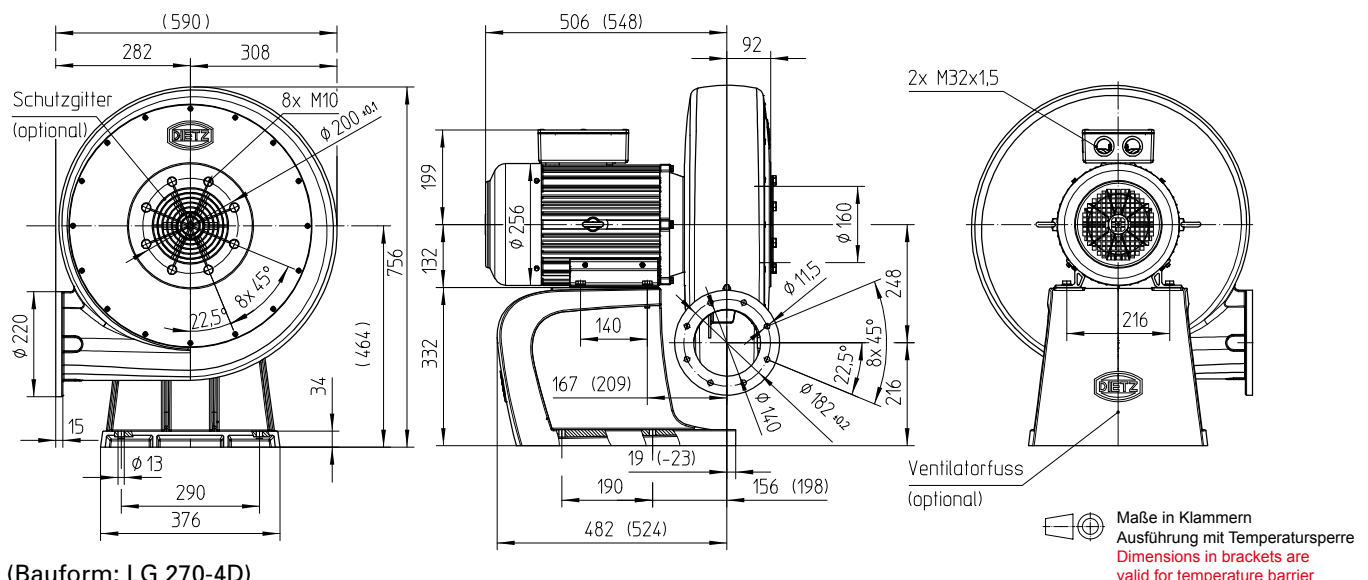



IE3 / IE4
GT 140-T-132/2

Technische Daten
50 Hz
60 Hz
Technical Data

Typ	GT 140-T-132/2	GT 140-T-132/2 mit 60 Hz-Laufrad/with 60 Hz impeller	Type
Ventilator rechts ohne Fuß	IE3 259934 IE4 260033	259984 260099	fan right without foot
Ventilator rechts ohne Fuß, jedoch mit Temperatursperre	IE3 259959 IE4 260067	259997 260117	fan right without foot, however with temperature barrier
Ventilatorfuß	222128	222128	fan foot
Volumenstrom, frei ausblasend	57,0 m³/min (3420 m³/h)	60,0 m³/min (3600 m³/h)	Free outlet flow rate
Druckerhöhung, voll gedrosselt	4600 Pa	5260 Pa	Pressure increase, fully throttled
Motor-Bemessungsleistung	5,70 kW	6,90 kW	Motor nominal rating
Spannung Δ	3AC, 380-420 V, 50 Hz	3AC, 440-480 V, 60 Hz	Voltage delta connection
Stromaufnahme max.	IE3 10,50 A, 50 Hz IE4 10,40 A, 50 Hz	10,90 A, 60 Hz 10,80 A, 60 Hz	Current draw. approx.
Gewicht ohne Ventilatorfuß	98,0 kg	96,0 kg	Weight with/without fan foot
Ventilatorgehäusematerial	Aluminium	Aluminium	Fan housing material
Laufradmaterial	Stahl/steel	Stahl/steel	Material of impeller
Temperatur des Fördermediums	max. 80 °C (176 °F)	max. 80 °C (176 °F)	Temperature of medium
Ausführung mit Temperatursperre	max. 230 °C (446 °F)	max. 230 °C (446 °F)	with temperature barrier

Die Ventilatoren erfüllen die Wirkungsgradanforderungen der ab 01.01.2015 gültigen ErP-Richtlinie, gemäß Verordnung EU Nr. 327/2011. Technische Daten siehe Inhaltsverzeichnis. **The fans meet the efficiency requirements valid from 01.01.2015 ErP Directive, in accordance with EU Regulation No. 327/2011. Technical data, see content.**

Abmessungen/Dimensions


(Bauform: LG 270-4D)