



Mitteldruck-Radialventilator

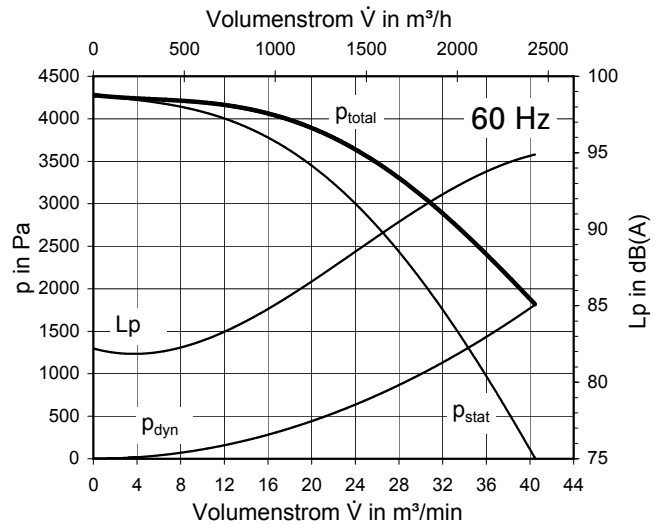
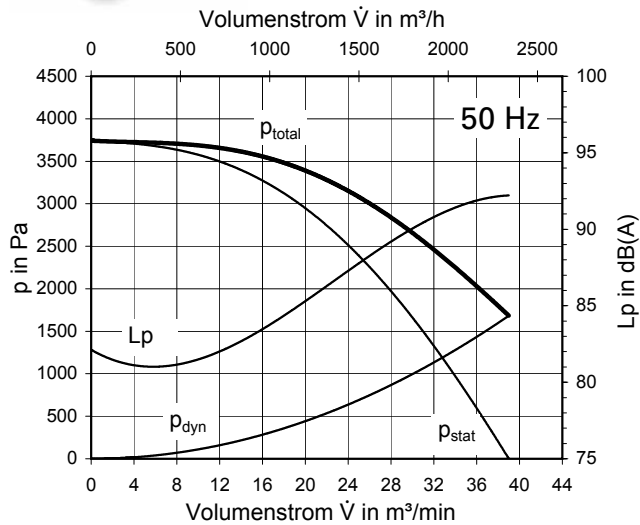


motoren

Medium pressure fan

GT 125-T-100/2

IE3 / IE4



Technische Daten

50 Hz

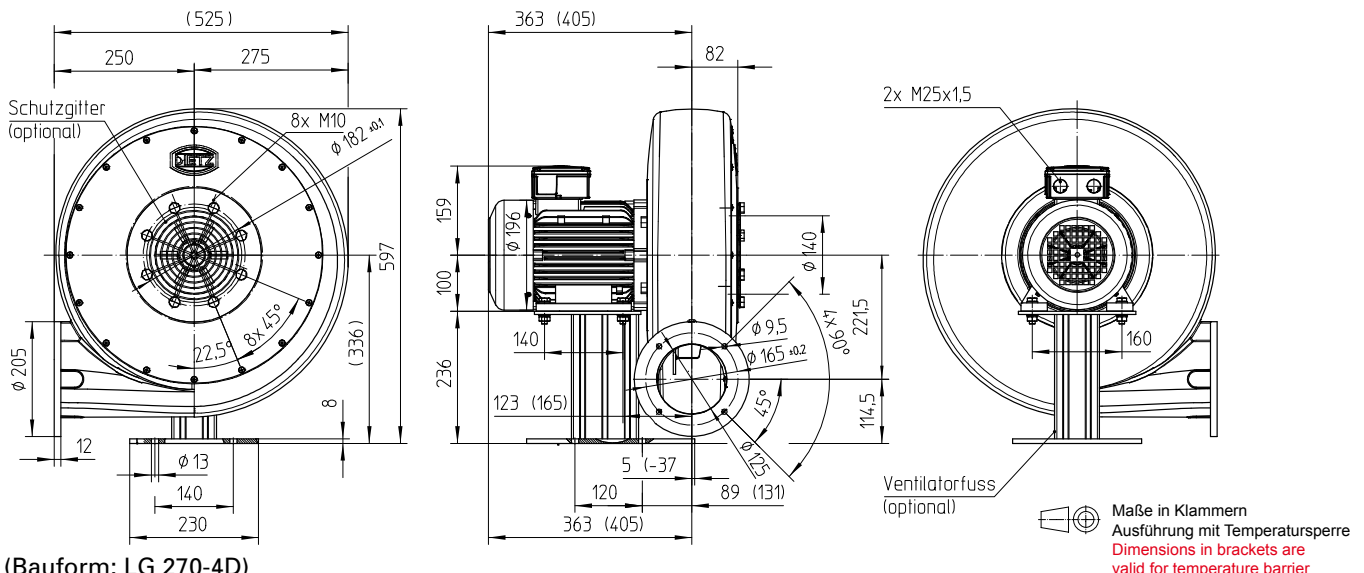
60 Hz

Technical Data

Typ	GT 125-T-100/2		GT 125-T-100/2 mit 60 Hz-Laufrad/with 60 Hz impeller		Typ
Ventilator rechts ohne Fuß	IE3 259933	IE4 260032	259983	260098	fan right without foot
Ventilator rechts ohne Fuß, jedoch mit Temperatursperre	IE3 259958	IE4 260066	259996	260116	fan right without foot, however with temperature barrier
Ventilatorfuß	245077		245077		fan foot
Volumenstrom, frei ausblasend	39,0 m ³ /min (2340 m ³ /h)		41,0 m ³ /min (2460 m ³ /h)		Free outlet flow rate
Druckerhöhung, voll gedrosselt	3740 Pa		4280 Pa		Pressure increase, fully throttled
Motor-Bemessungsleistung	3,00 kW		3,60 kW		Motor nominal rating
Spannung Δ	3AC, 220-240 V, 50 Hz		3AC, 254-277 V, 60 Hz		Voltage delta connection
Spannung Y	3AC, 380-420 V, 50 Hz		3AC, 440-480 V, 60 Hz		Voltage star connection
Stromaufnahme max.	IE3 10,60 A, 50 Hz	IE4 10,40 A, 50 Hz	10,70 A, 60 Hz 10,60 A, 60 Hz		Current draw. approx.
Gewicht ohne Ventilatorfuß	49,0 kg		46,0 kg		Weight with/without fan foot
Ventilatorgehäusematerial	Aluminium		Aluminium		Fan housing material
Laufradmaterial	Stahl/steel		Stahl/steel		Material of impeller
Temperatur des Fördermediums	max. 80 °C (176 °F)		max. 80 °C (176 °F)		Temperatur of medium
Ausführung mit Temperatursperre	max. 230 °C (446 °F)		max. 230 °C (446 °F)		with temperature barrier

Die Ventilatoren erfüllen die Wirkungsgradanforderungen der ab 01.01.2015 gültigen ErP-Richtlinie, gemäß Verordnung EU Nr. 327/2011. Technische Daten siehe Inhaltsverzeichnis. The fans meet the efficiency requirements valid from 01.01.2015 ErP Directive, in accordance with EU Regulation No. 327/2011. Technical data, see content.

Abmessungen/Dimensions



(Bauform: LG 270-4D)