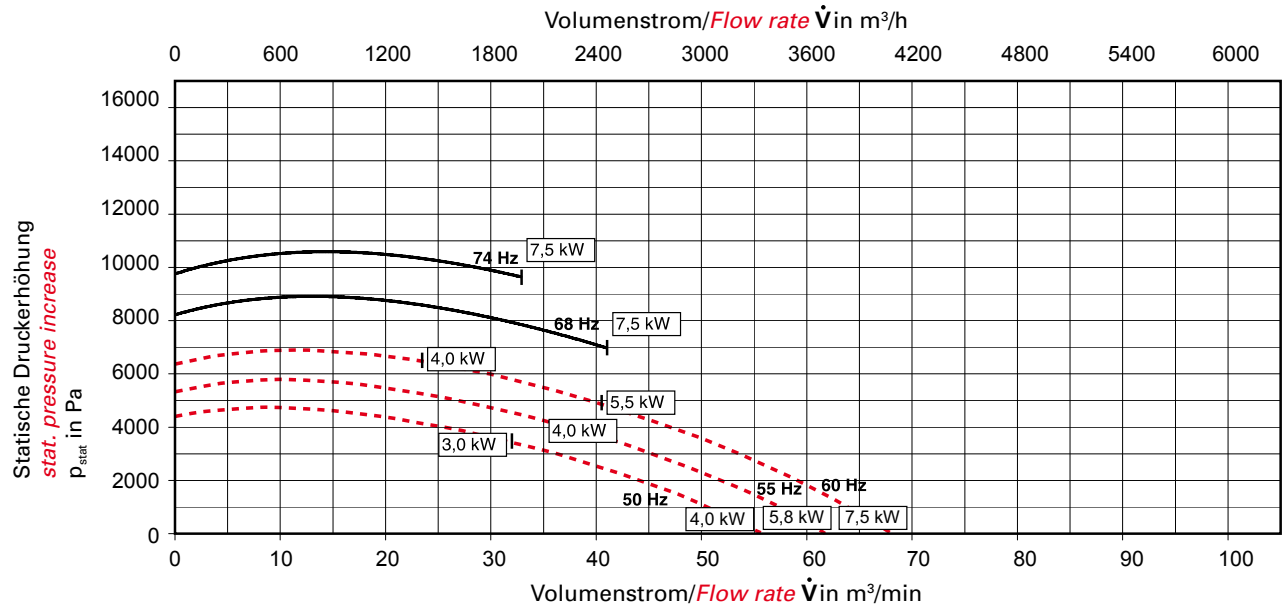
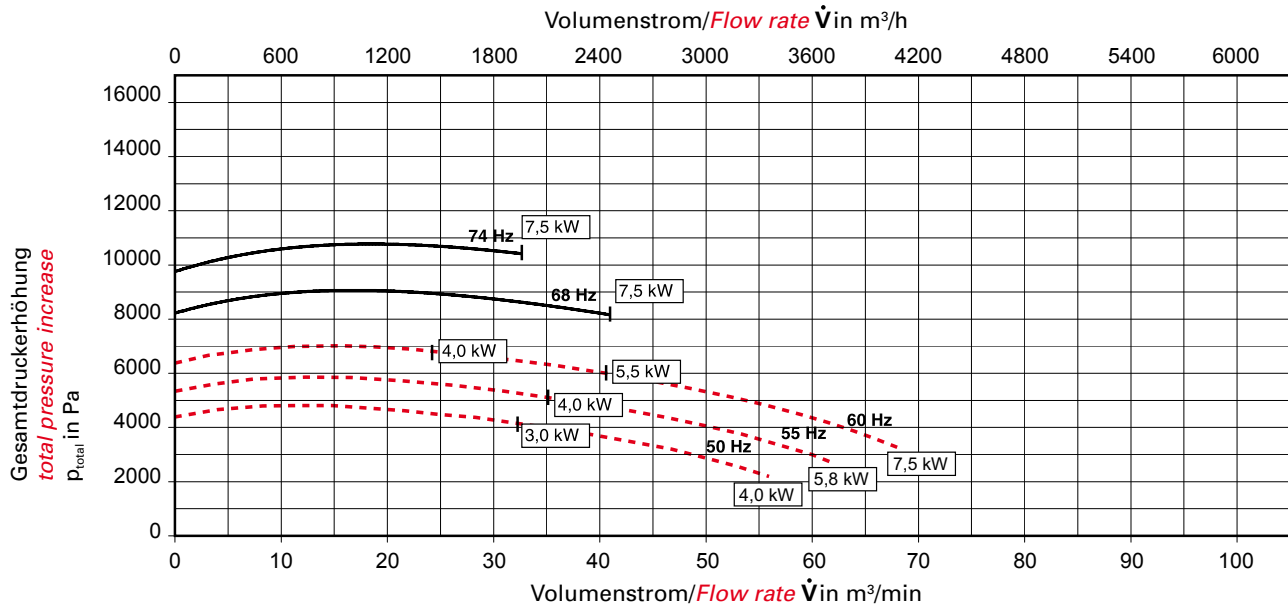

High pressure fan
HR 140-K...-INV.

mit aufgebautem Frequenzumrichter 400V-Klasse 3AC

with built on frequency inverter 400V-Class 3AC


Nomenklatur in Datentabelle
Nomenclature in data sheet

f	[Hz]	Bemessungsfrequenz	f	[Hz]	Nominal frequency
P_m	[kW]	Motorbemessungsleistung	P_m	[kW]	Motor nominal power
$p_{t \text{ max}}$	[Pa]	max. Gesamtdruckerhöhung	$p_{t \text{ max}}$	[Pa]	Max. total pressure increase
\dot{V}_{max}	[m^3/min]	max. Volumenstrom	\dot{V}_{max}	[m^3/min]	Max. flowrate
n	[min^{-1}]	Bemessungsdrehzahl	n	[rpm]	Nominal speed
I_n	[A]	Bemessungsstrom	I_n	[A]	Nominal current
$L_{p \text{ max}}$	[dB(A)]	max. Schalldruckpegel	$L_{p \text{ max}}$	[dB(A)]	Max. sound pressure level
m	[kg]	Gewicht	m	[kg]	weight



Hochdruck-Radialventilator



motoren

High pressure fan

HR 140-K...-INV.

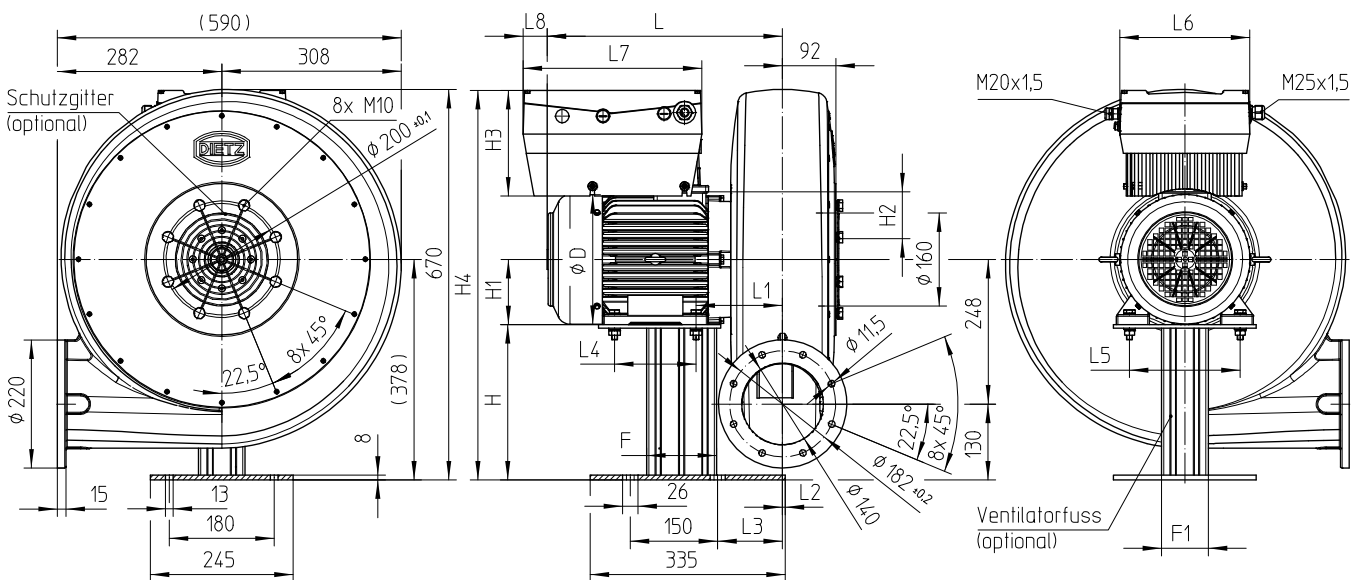
mit aufgebautem Frequenzumrichter 400V-Klasse 3AC
with built on frequency inverter 400V-Class 3AC

Typ	Artikelnummer Partnumber		f [Hz]	P _m [KW]	P _{t max} [Pa]	V _{max} [m ³ /min]	n [min ⁻¹]	I _n [A]	L _{p max} [dB(A)]	Vent. Fan [kg]	Fuß foot [kg]
	Gebläse Fan	Fuß Foot									
HR 140-K112Ma-68Hz-7,5-INV	252092	244212	68	7,50	8300	40,5	3940	14,90	96	78,5	6
HR 140-K112Ma-74Hz-7,5-INV	252093	244212	74	7,50	9800	32,0	4380	14,30	98	82,5	8,5

Motor mit Bimetallfühler, Motorschutzart IP 54 / Motor with bimetallic switch, motor enclosure IP 54

Temperatur des Fördermediums max. 80°C (176° F) / Temperature of medium max. 80° C (176° F)
Auf Anfrage max. 180°C (356° F) / On request max. 180° C (356° F)

Die Ventilatoren erfüllen die Wirkungsgradanforderungen der ab 01.01.2015 gültigen ErP-Richtlinie, gemäß Verordnung EU Nr. 327/2011. Technische Daten siehe Inhaltsverzeichnis.
The fans meet the efficiency requirements valid from 01.01.2015 ErP Directive, in accordance with EU Regulation No. 327/2011. Technical data, see content.



Maße in Klammern
Ausführung mit Temperatursperre
Dimensions in brackets are
valid for temperature barrier

HR 140-K ...-INV.																	
Typ	L	L1	L2	L3	L4	L5	L6	L7	L8	H	H1	H2	H3	H4	D	F	F1
HR 140-K112Ma	402 (444)	148 (190)	5 (-37)	111 (153)	140	190	223	307	41,5	266	112	116	181	668	222,5	120	80

Klammermaße gelten bei Ausführung mit Temperatursperre / Dimensions in brackets are valid for versions with temperature barrier

(Bauform: LG 270-4)