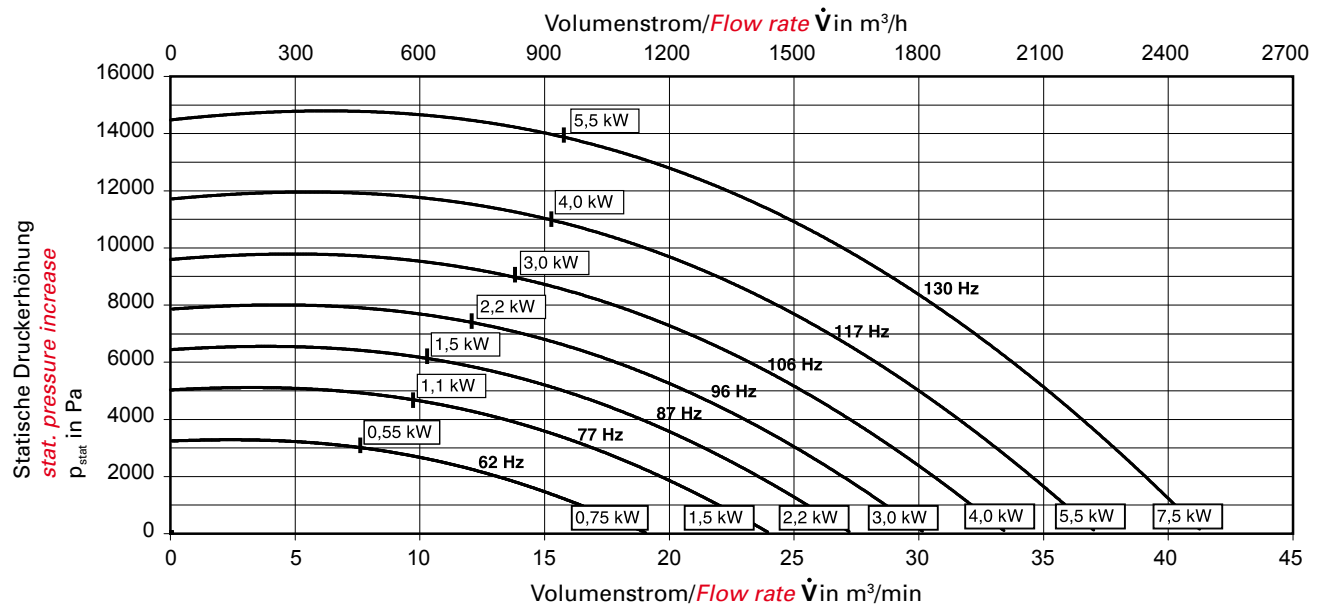
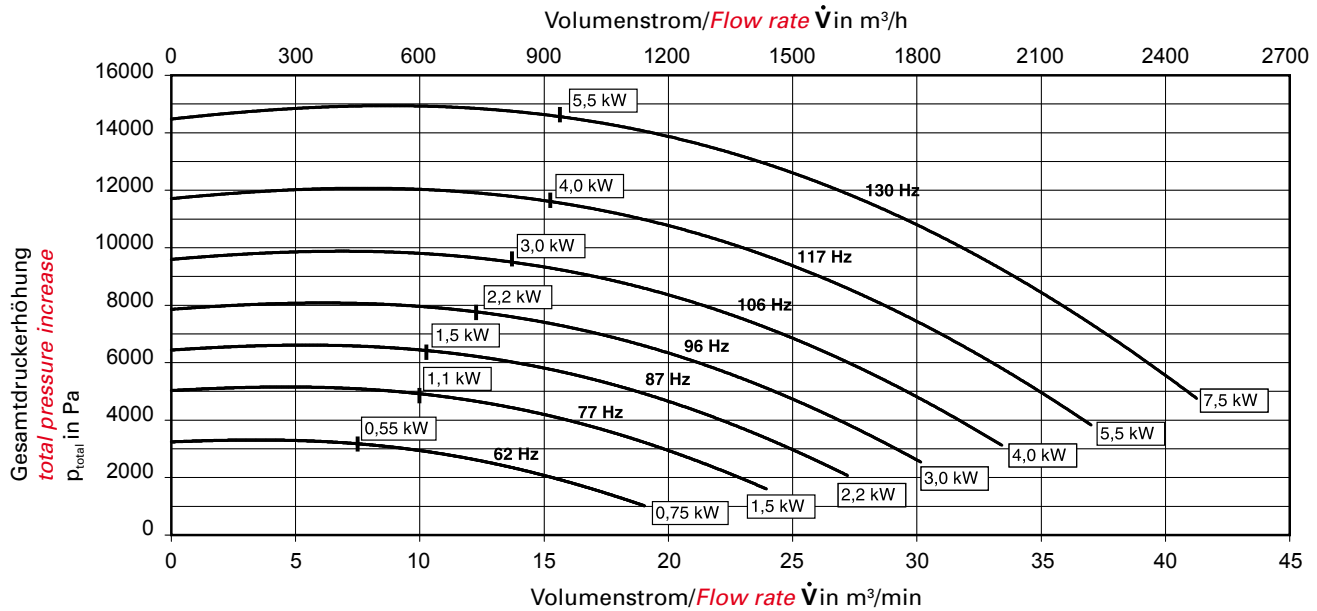



**High pressure fan**
**HR 100-E...-INV.**
**mit aufgebautem Frequenzumrichter 400V-Klasse 3AC**
**with built on frequency inverter 400V-Class 3AC**

**Nomenklatur in Datentabelle**
**Nomenclature in data sheet**

f	[Hz]	Bemessungsfrequenz	f	[Hz]	Nominal frequency
$P_m$	[kW]	Motorbemessungsleistung	$P_m$	[kW]	Motor nominal power
$p_{t max}$	[Pa]	max. Gesamtdruckerhöhung	$p_{t max}$	[Pa]	Max. total pressure increase
$\dot{V}_{max}$	[ $m^3/min$ ]	max. Volumenstrom	$\dot{V}_{max}$	[ $m^3/min$ ]	Max. flowrate
n	[ $min^{-1}$ ]	Bemessungsdrehzahl	n	[rpm]	Nominal speed
$I_n$	[A]	Bemessungsstrom	$I_n$	[A]	Nominal current
$L_{p max}$	[dB(A)]	max. Schalldruckpegel	$L_{p max}$	[dB(A)]	Max. sound pressure level
m	[kg]	Gewicht	m	[kg]	weight



# Hochdruck-Radialventilator



motoren

## High pressure fan

### HR 100-E...-INV.

mit aufgebautem Frequenzumrichter 400V-Klasse 3AC

with built on frequency inverter 400V-Class 3AC

Typ	Artikelnummer Partnumber		f [Hz]	P <sub>m</sub> [KW]	P <sub>tmax</sub> [Pa]	V <sub>max</sub> [m³/min]	n [min <sup>-1</sup> ]	I <sub>n</sub> [A]	L <sub>p max</sub> [dB(A)]	Vent. Fan [kg]	Fuß foot [kg]
	Gebläse Fan	Fuß Foot									
HR 100-E71-62Hz-0,55-INV A	252043	244200	62	0,55	3250	7,3	3570	1,20	79	27	3,5
HR 100-E71-62Hz-0,75-INV A	252044	244200	62	0,75	3250	19,0	3510	1,70	82	27	3,5
HR 100-E80-77Hz-1,1-INV A	252045	244201	77	1,10	5000	9,5	4520	2,40	84	29	3,5
HR 100-E80-77Hz-1,5-INV A	252046	244201	77	1,50	5000	24,0	4490	3,20	87	29	3,5
HR 100-E80-87Hz-1,5-INV A	252047	244201	87	1,50	6500	10,0	5070	3,20	87	29	3,5
HR 100-E80-87Hz-2,2-INV B	252048	244201	87	2,20	6500	27,0	5100	4,90	90	30	3,5
HR 100-E80-96Hz-2,2-INV B	252049	244201	96	2,20	7900	12,0	5630	4,80	89	30	3,5
HR 100-E80-96Hz-3,0-INV B	252050	244201	96	3,00	7900	30,0	5610	6,10	92	30	3,5
HR 100-E80-106Hz-3,0-INV B	252051	244201	106	3,00	9600	13,5	6190	6,10	91	30	3,5
HR 100-E90L-106Hz-4,0-INV B	252052	245060	106	4,00	9600	33,5	6220	8,30	94	37	3,8
HR 100-E90L-117Hz-4,0-INV B	252053	245060	117	4,00	11800	15,0	6870	8,30	93	37	3,8
HR 100-E90L-117Hz-5,5-INV C	252054	245060	117	5,50	11800	37,0	6870	11,00	96	41	3,8
HR 100-E90L-130Hz-5,5-INV C	252055	245060	130	5,50	14500	15,5	7630	11,00	95	41	3,8
HR 100-E100L-130Hz-7,5-INV C	252056	245061	130	7,50	14500	41,0	7610	15,50	98	49	3,8

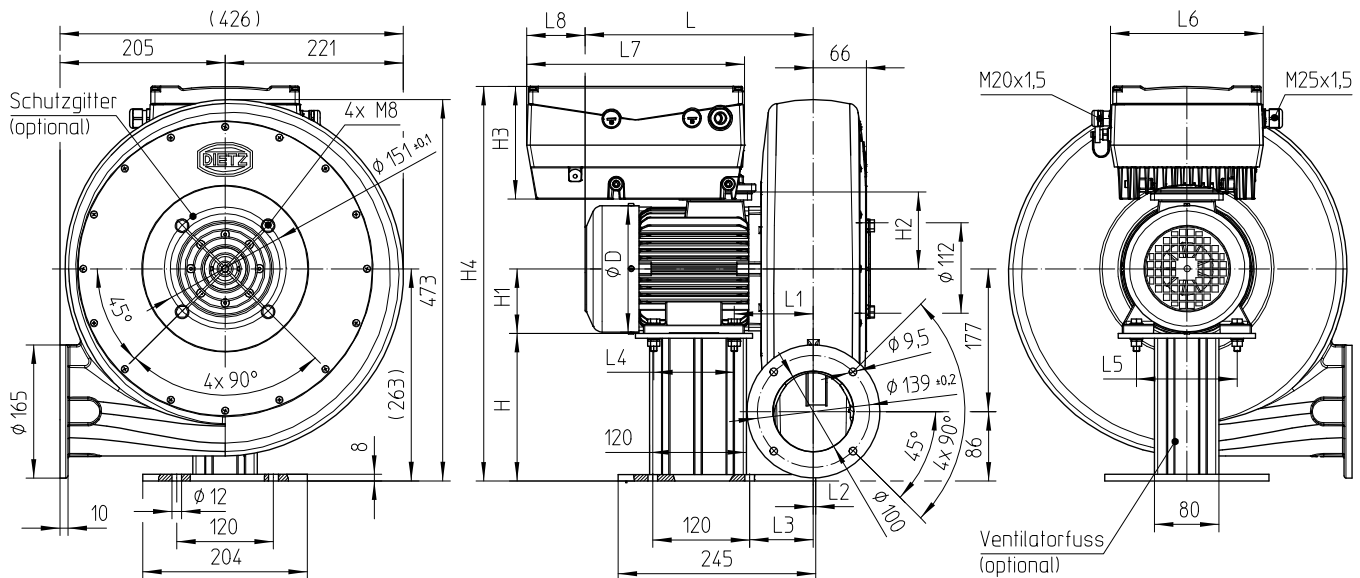
Motor mit Bimetallfühler, Motorschutzart IP 54 / Motor with bimetallic switch, motor enclosure IP 54

Temperatur des Fördermediums max. 80°C (176° F) / Temperature of medium max. 80° C (176° F)

Auf Anfrage max. 180°C (356° F) / On request max. 180° C (356° F)

Die Ventilatoren erfüllen die Wirkungsgradanforderungen der ab 01.01.2015 gültigen ErP-Richtlinie, gemäß Verordnung EU Nr. 327/2011. Technische Daten siehe Inhaltsverzeichnis.

The fans meet the efficiency requirements valid from 01.01.2015 ErP Directive, in accordance with EU Regulation No. 327/2011. Technical data, see content.



(Bauform: LG 270-4)

Maße in Klammern  
Ausführung mit Temperatursperre  
Dimensions in brackets are  
valid for temperature barrier

HR 100-E ...-INV.																			
Typ	L	L1	L2	L3	L4	L5	L6	L7	L8	H	H1	H2	H3	H4	D				
HR 100-E71-INV A	259	(301)	93	(135)	3	-(39)	79	(121)	90	112	153	233	58	192	71	75,5	120	455,5	139
HR 100-E80-INV A	283	(325)	98	(140)	3	-(39)	79	(121)	100	125	153	233	34	183	80	85,5	120	465,5	157
HR 100-E80-INV B	283	(325)	98	(140)	3	-(39)	79	(121)	100	125	190	270	73	183	80	95,5	140	489,5	157
HR 100-E90L-INV B	322,5	(364,5)	104	(146)	3	-(39)	79	(121)	125	140	190	270	49,5	173	90	91,5	140	485,5	175
HR 100-E90L-INV C	322,5	(364,5)	104	(146)	3	-(39)	79	(121)	125	140	223	307	84,5	173	90	91,5	181	528,5	175
HR 100-E100L-INV C	351	(393)	111	(153)	3	-(39)	79	(121)	140	160	223	307	53,5	164	100	101,5	181	539,5	196

Klammermaße gelten bei Ausführung mit Temperatursperre / Dimensions in brackets are valid for versions with temperature barrier