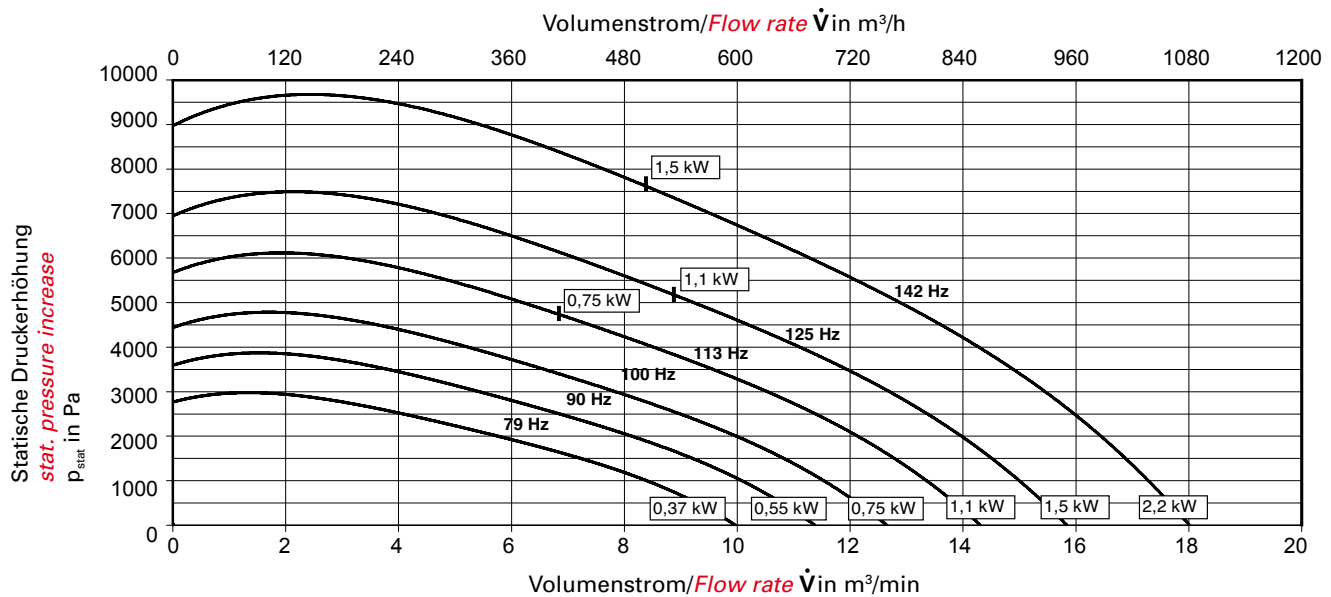
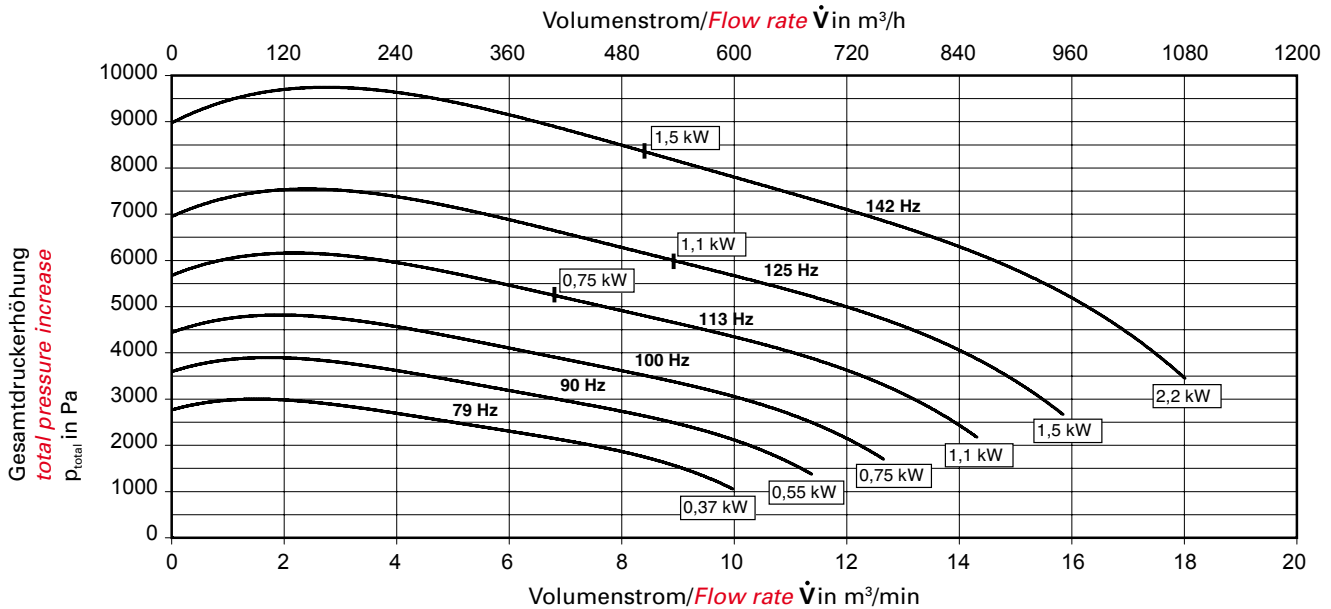



High pressure fan
HR 071-E...-INV.

mit aufgebautem Frequenzumrichter 400V-Klasse 3AC

with built on frequency inverter 400V-Class 3AC


Nomenklatur in Datentabelle
Nomenclature in data sheet

f	[Hz]	Bemessungsfrequenz	f	[Hz]	Nominal frequency
P_m	[kW]	Motorbemessungsleistung	P_m	[kW]	Motor nominal power
$p_{t \max}$	[Pa]	max. Gesamtdruckerhöhung	$p_{t \max}$	[Pa]	Max. total pressure increase
\dot{V}_{\max}	$[\text{m}^3/\text{min}]$	max. Volumenstrom	\dot{V}_{\max}	$[\text{m}^3/\text{min}]$	Max. flowrate
n	$[\text{min}^{-1}]$	Bemessungsdrehzahl	n	[rpm]	Nominal speed
I_n	[A]	Bemessungsstrom	I_n	[A]	Nominal current
$L_{p \max}$	[dB(A)]	max. Schalldruckpegel	$L_{p \max}$	[dB(A)]	Max. sound pressure level
m	[kg]	Gewicht	m	[kg]	weight



Hochdruck-Radialventilator



motoren

High pressure fan

HR 071-E...-INV.

mit aufgebautem Frequenzumrichter 400V-Klasse 3AC

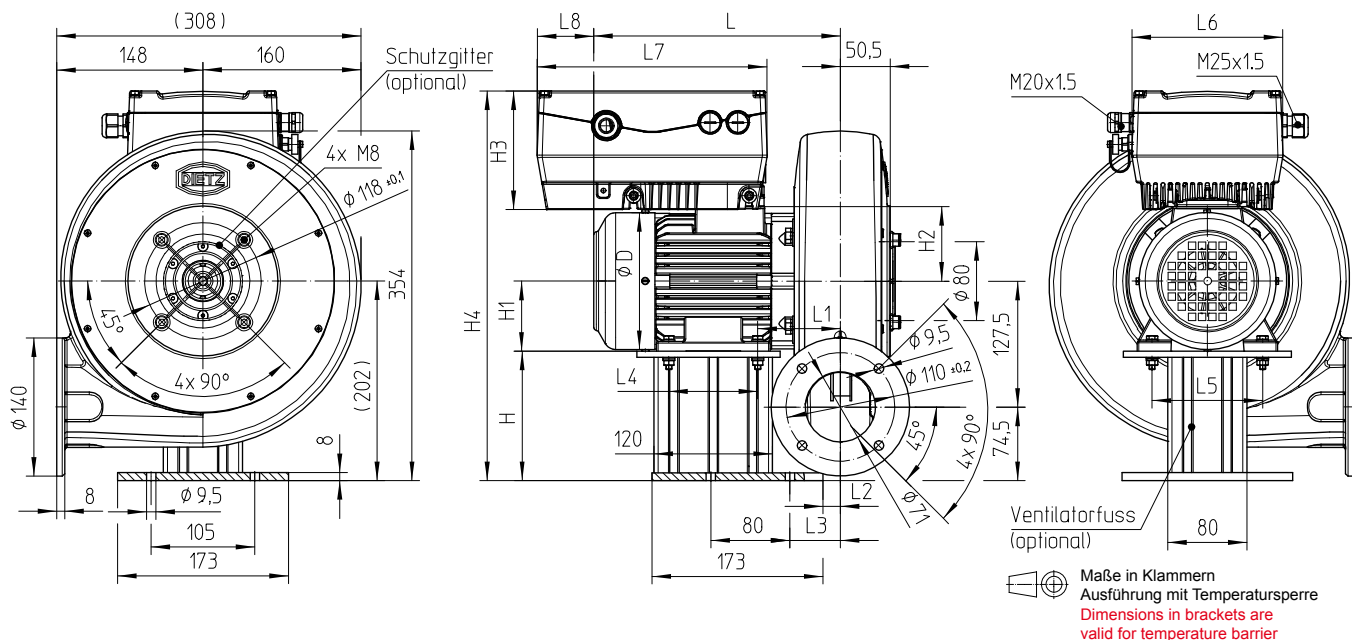
with built on frequency inverter 400V-Class 3AC

Typ	Artikelnummer Partnumber		f [Hz]	P _m [KW]	P _{1 max} [Pa]	V _{max} [m ³ /min]	n [min ⁻¹]	I _n [A]	L _{p max} [dB(A)]	Vent. Fan [kg]	Fuß foot [kg]
	Gebläse Fan	Fuß Foot									
HR 071 - E71 - 79Hz - 0,37-INV	252015	242305	79	0,37	2750	10,0	4630	0,90	78	20,5	2,4
HR 071 - E71 - 90Hz - 0,55-INV	252016	242305	90	0,55	3600	11,4	5280	1,30	81	20,5	2,4
HR 071 - E71 - 100Hz - 0,75-INV	252017	242305	100	0,75	4400	12,5	5870	1,70	84	20,5	2,4
HR 071 - E71 - 113Hz - 0,75-INV	252018	242305	113	0,75	5650	6,6	6630	1,70	83	20,5	2,4
HR 071 - E71 - 113Hz - 1,1-INV	252019	242305	113	1,10	5650	14,3	6630	2,40	86	20,5	2,4
HR 071 - E71 - 125Hz - 1,1-INV	252020	242305	125	1,10	6900	8,7	7330	2,40	85	20,5	2,4
HR 071 - E71 - 125Hz - 1,5-INV	252021	242305	125	1,50	6900	15,8	7330	3,30	88	20,5	2,4
HR 071 - E71 - 142Hz - 1,5-INV	252022	242305	142	1,50	9000	8,2	8320	3,30	88	20,5	2,4
HR 071 - E80 - 142Hz - 2,2-INV	252023	244804	142	2,20	9000	18,0	8350	4,50	91	21,5	2,4

Motor mit Bimetallfühler, Motorschutzart IP 54 / Motor with bimetallic switch, motor enclosure IP 54

Temperatur des Fördermediums max. 80°C (176° F) / Temperature of medium max. 80° C (176° F)
Auf Anfrage max. 180°C (356° F) / On request max. 180° C (356° F)

Die Ventilatoren erfüllen die Wirkungsgradanforderungen der ab 01.01.2015 gültigen ErP-Richtlinie, gemäß Verordnung EU Nr. 327/2011. Technische Daten siehe Inhaltsverzeichnis.
The fans meet the efficiency requirements valid from 01.01.2015 ErP Directive, in accordance with EU Regulation No. 327/2011. Technical data, see content.



HR 071-E ...-INV.															
Typ	L	L1	L2	L3	L4	L5	L6	L7	L8	H	H1	H2	H3	H4	D
HR 071 - E71-INV	249,5 (291,5)	83,5 (125,5)	17,5 (60)	51 (93)	90	112	153	233	57	131	71	75,5	120	394,5	139
HR 071 - E80-INV	273,5 (315,5)	88,5 (130,5)	17,5 (60)	51 (93)	100	125	190	270	72,5	122	80	95,5	140	428,5	157

Klammermaße gelten bei Ausführung mit Temperatursperre / Dimensions in brackets are valid for versions with temperature barrier

(Bauform: LG 270-4)