
Nomenklatur in Datentabelle
Nomenclature in data sheet

f	[Hz]	Bemessungsfrequenz
P_m	[kW]	Motorbemessungsleistung
$p_{t \text{ max}}$	[Pa]	max. Gesamtdruckerhöhung
\dot{V}_{max}	[m^3/min]	max. Volumenstrom
n	[min^{-1}]	Bemessungsdrehzahl
I_n	[A]	Bemessungsstrom
$L_{p \text{ max}}$	[dB(A)]	max. Schalldruckpegel
m	[kg]	Gewicht

f	[Hz]	Nominal frequency
P_m	[kW]	Motor nominal power
$p_{t \text{ max}}$	[Pa]	Max. total pressure increase
\dot{V}_{max}	[m^3/min]	Max. flowrate
n	[rpm]	Nominal speed
I_n	[A]	Nominal current
$L_{p \text{ max}}$	[dB(A)]	Max. sound pressure level
m	[kg]	weight



Hochdruck-Radialventilator



motoren

High pressure fan

HR 160-E...

Frequenzumrichterbetrieb / frequency inverter control

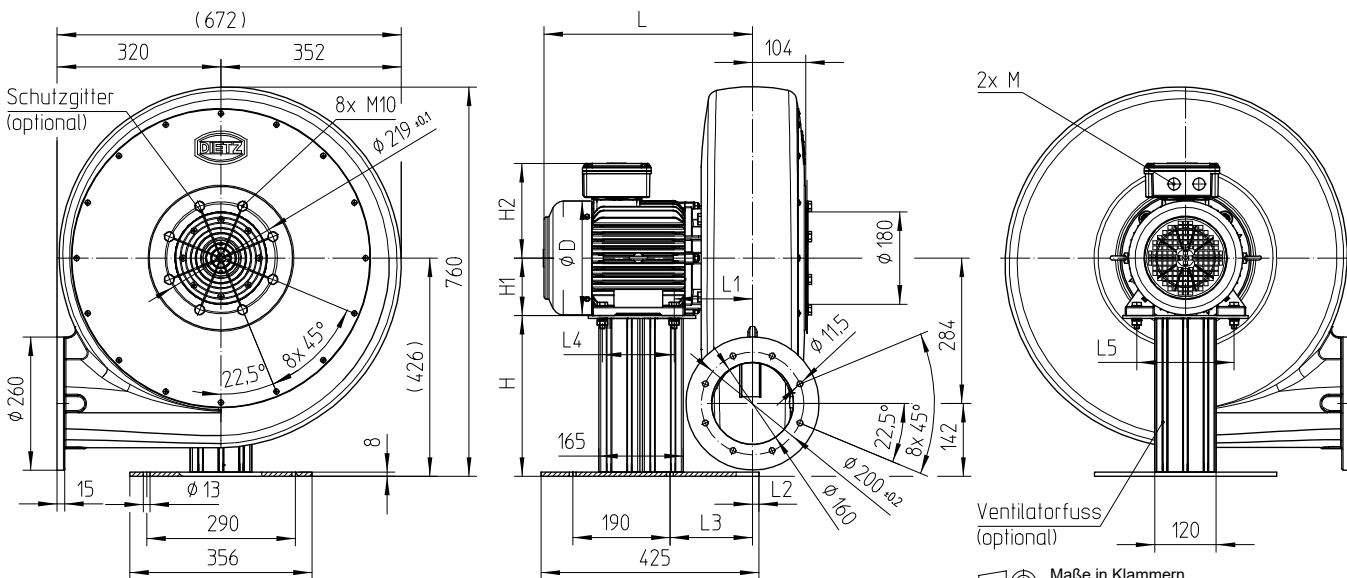
Typ	Artikelnummer Partnumber		f [Hz]	P _m [KW]	P _{t max} [Pa]	V _{max} [m³/min]	n [min ⁻¹]	I _n [A]	L _{p max} [dB(A)]	Vent. Fan [kg]	Fuß foot [kg]
	Gebälse Fan	Fuß Foot									
HR 160-E112Ma-68Hz-7,5	244126	244214	68	7,50	10100	32,5	3990	13,50	96	86,5	11
HR 160-E132M-68Hz-11	244127	245078	68	11,00	10100	85,0	4000	19,00	99	86,5	11
HR 160-E132M-74Hz-11	244128	245078	74	11,00	12000	44,0	4350	19,00	98	86,5	11
HR 160-E132M-74Hz-15	244129	245078	74	15,00	12000	93,0	4380	27,00	101	86,5	11
HR 160-E132M-80Hz-11	244130	245078	80	11,00	14000	31,5	4700	19,00	100	86,5	11
HR 160-E132M-80Hz-15	244131	245078	80	15,00	14000	53,0	4740	27,00	102	86,5	11
HR 160-E132Ma-80Hz-18,5	244132	245078	80	18,50	14000	100,0	4730	32,00	103	86,5	11
HR 160-E132M-84Hz-15	244133	245078	84	15,00	15500	44,0	4980	26,00	101	86,5	11
HR 160-E132Ma-84Hz-18,5	244134	245078	84	18,50	15500	62,0	4970	32,00	103	86,5	11
HR 160-E132Ma-84Hz-22	244135	245078	84	22,00	15500	106,0	4950	38,00	104	86,5	11
HR 160-E132M-88Hz-15	244136	245078	88	15,00	17000	35,0	5210	26,00	102	86,5	11
HR 160-E132Ma-88Hz-18,5	244137	245078	88	18,50	17000	52,0	5200	32,00	103	86,5	11
HR 160-E132Ma-88Hz-22	244138	245078	88	22,00	17000	69,0	5190	38,00	104	86,5	11
HR 160-E160L-88Hz-25	244139	244211	88	25,00	17000	110,0	5210	42,00	105	86,5	11

Motor mit Bimetallfühler, Motorschutzart IP 54 / Motor with bimetallic switch, motor enclosure IP 54

Temperatur des Fördermediums max. 80°C (176° F) / Temperature of medium max. 80° C (176° F)
Auf Anfrage max. 180°C (356° F) / On request max. 180° C (356° F)

Die Ventilatoren erfüllen die Wirkungsgradanforderungen der ab 01.01.2015 gültigen ErP-Richtlinie, gemäß Verordnung EU Nr. 327/2011. Technische Daten siehe Inhaltsverzeichnis.

The fans meet the efficiency requirements valid from 01.01.2015 ErP Directive, in accordance with EU Regulation No. 327/2011. Technical data, see content.



HR 160-E ...											
Typ	L	L1	L2	L3	L4	L5	H	H1	H2	D	M
HR 160-E112Ma	583 (553)	153 (195)	12,5 -(29,5)	161 (203)	140	190	314	112	185	222,5	M25x1,5
HR 160-E132M	511 (553)	172 (214)	12,5 -(29,5)	161 (203)	178	216	294	132	198	256	M32x1,5
HR 160-E132Ma	541 (583)	172 (214)	12,5 -(29,5)	161 (203)	178	216	294	132	197	256	M32x1,5
HR 160-E160L	625 (667)	229 (271)	12,5 -(29,5)	161 (203)	254	254	266	160	228	308,5	M32x1,5

Klammermaße gelten bei Ausführung mit Temperatursperre / Dimensions in brackets are valid for versions with temperature barrier

(Bauform: LG 270-4D)