



Mitteldruck-Radialventilator

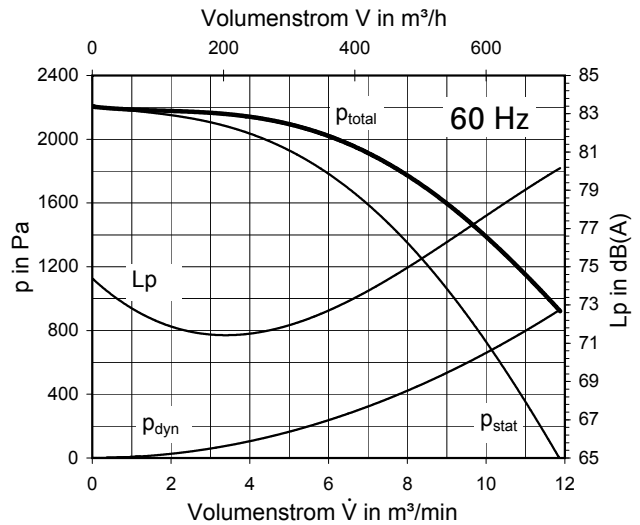
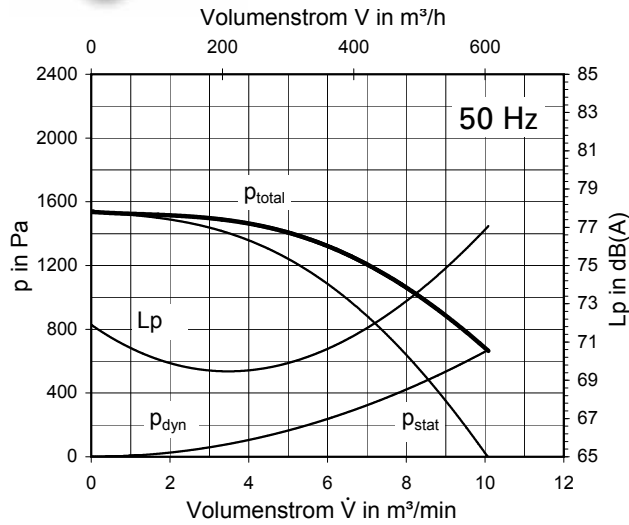


motoren

Medium pressure fan

GT 080-T-71/2

IE3 / IE4



Technische Daten

50 Hz

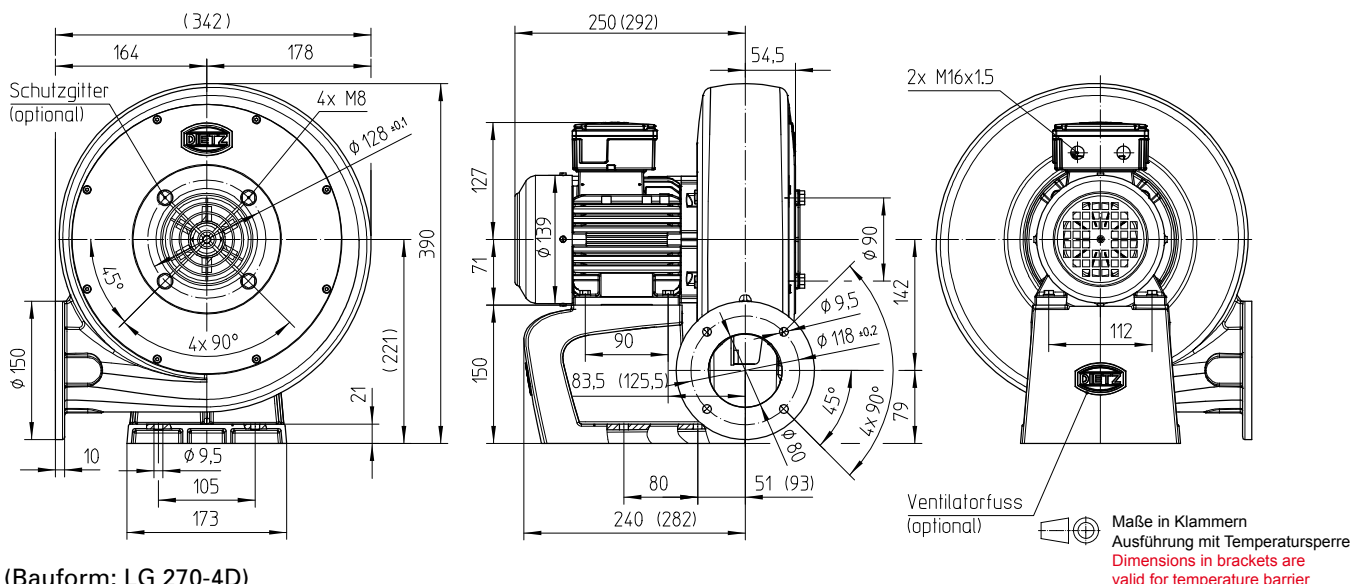
60 Hz

Technical Data

Typ	GT 080-T-71/2		Typ
Ventilator rechts ohne Fuß	IE3 259908	259908	fan right without foot
	IE4 260028	260028	
Ventilator rechts ohne Fuß, jedoch mit Temperatursperre	IE3 259954	259954	fan right without foot, however with temperature barrier
	IE4 260062	260062	
Ventilatorfuß	222112	222112	fan foot
Volumenstrom, frei ausblasend	10,0 m³/min (600 m³/h)	12,0 m³/min (720 m³/h)	Free outlet flow rate
Druckerhöhung, voll gedrosselt	1540 Pa	2200 Pa	Pressure increase, fully throttled
Motor-Bemessungsleistung	0,30 kW	0,55 kW	Motor nominal rating
Spannung Δ	3AC, 220-240 V, 50 Hz	3AC, 254-277 V, 60 Hz	Voltage delta connection
Spannung Y	3AC, 380-420 V, 50 Hz	3AC, 440-480 V, 60 Hz	Voltage star connection
Stromaufnahme max.	IE3 1,80 A, 50 Hz	2,00 A, 60 Hz	Current draw. approx.
	IE4 1,75 A, 50 Hz	1,90 A, 60 Hz	
Gewicht ohne Ventilatorfuß	14,0 kg	14,0 kg	Weight with/without fan foot
Ventilatorgehäusematerial	Aluminium	Aluminium	Fan housing material
Laufmaterial	Stahl/steel	Stahl/steel	Material of impeller
Temperatur des Fördermediums	max. 80 °C (176 °F)	max. 80 °C (176 °F)	Temperature of medium
Ausführung mit Temperatursperre	max. 230 °C (446 °F)	max. 230 °C (446 °F)	with temperature barrier

Die Ventilatoren erfüllen die Wirkungsgradanforderungen der ab 01.01.2015 gültigen ErP-Richtlinie, gemäß Verordnung EU Nr. 327/2011. Technische Daten siehe Inhaltsverzeichnis. The fans meet the efficiency requirements valid from 01.01.2015 ErP Directive, in accordance with EU Regulation No. 327/2011. Technical data, see content.

Abmessungen/Dimensions



(Bauform: LG 270-4D)