

# Instruções de operação

## Dietz-motoren Motores trifásicos e geradores

(F)DR; (F)DP; F(DW); PE; DE; GA; GPE; GRE; GSR

com

- refrigeração da superfície
- refrigeração com líquido
- rotor de gaiola
- rotor PE
- rolamentos

para

- sistemas de potência
- baixa tensão

### Ler e considerar as instruções de operação e indicações de segurança antes da colocação em serviço

Data de emissão: 03/2023

Substitui as instruções de operação de: 11/2022

As instruções de segurança e advertências contidas neste documento aplicam-se igualmente aos motores e geradores, doravante referidos apenas como „motor“.

### 1. Utilização

Estas instruções de operação contêm indicações básicas e especiais a ter em consideração durante a instalação, a operação, a monitorização e a manutenção, também em áreas potencialmente explosivas. Leia estas indicações de segurança e de advertência com atenção antes de iniciar a instalação ou a colocação em funcionamento dos motores trifásicos da Dietz-motoren. Guarde estas instruções num local facilmente acessível. Todos aqueles que executam trabalhos nos motores têm de ter acesso permanente a estas instruções. Adicionalmente a estas instruções, também as instruções de operação no âmbito da lei de segurança no trabalho e do regulamento para a utilização dos equipamentos de trabalho têm de ser disponibilizadas.

O motor trifásico, as respetivas instruções de operação e as indicações na placa de identificação referem-se ao volume de fornecimento da Dietz-motoren definido na nossa confirmação de encomenda.

Nos textos que se seguem serão utilizados, entre outros, os seguintes símbolos de segurança.

#### 1.1. Símbolos utilizados

##### Advertência geral

Este símbolo indica que existem, sobretudo, perigos para a vida e saúde das pessoas. Além disso, existem também eventuais riscos para a máquina, para a propriedade ou para o ambiente.

# Návod k provozu

## Dietz-motoren Trojfázové motory a generátory

(F)DR; (F)DP; F(DW); PE; DE; GA; GPE; GRE; GSR

s

- povrchovým chlazením
- kapalinovým chlazením
- klecovým rotorem
- rotorem PE
- valivými ložisky

pro

- silnoproudá zařízení
- nízké napětí

### Před uvedením do provozu si přečtěte a dodržujte návod k provozu a bezpečnostní předpisy

Datum vydání: 03/2023

Nahrazuje návod k provozu z: 11/2022

Bezpečnostní návody k provozu a upozornění v tomto dokumentu platí stejně pro motory a generátory, dále označované pouze jako „motor“.

### 1. Použití

Tento návod k provozu obsahuje základní a speciální pokyny pro použití i v oblastech ohrožených výbuchem, které musí být dodržovány při instalaci, provozu, kontrole a údržbě. Důkladně si přečtěte tyto bezpečnostní a varovné pokyny dříve, než začnete s instalací, popř. uváděním trojfázových motorů Dietz-motoren do provozu. Tento návod uchovávejte v dosahu zařízení. Je třeba zajistit, aby všechny osoby, které provádějí činnosti na motorech, mohly kdykoli nahlédnout do tohoto návodu. Doplňkově k tomuto návodu musíte připravit i provozní pokyny ve smyslu zákona o bezpečnosti práce a předpisů k využívání provozních prostředků.

Trojfázový motor, samotný návod k provozu a údaje na typovém štítku se týkají rozsahu dodávky Dietz-motoren specifikovaného v našem potvrzení objednávky.

V následujících textech budou kromě jiného použity následující bezpečnostní symboly.

#### 1.1. Použité symboly

##### Všeobecná varování

Tento symbol znamená, že především dochází k ohrožení života a zdraví osob. Kromě toho jsou také možná nebezpečí pro stroj, věcné hodnoty nebo životní prostředí.

### Advertência de tensão alta perigosa

Este símbolo indica que existem perigos para a vida e saúde das pessoas, sobretudo resultantes de tensões elétricas. A inobservância destas indicações pode ter como resultado ferimentos graves ou mesmo mortais.

### Advertência de ferimentos nas mãos

Este símbolo indica que não é permitido tocar em superfícies quentes ou peças rotativas. Tal pode resultar em ferimentos graves ou mesmo mortais.

### Atenção!

Tenha igualmente em atenção que um símbolo de segurança nunca pode substituir o texto de uma indicação de segurança!

### Segurança e proteção da saúde

Devido à sua função, alguns contornos podem ter arestas vivas. De forma geral, está prescrita a utilização de equipamento de proteção pessoal durante o manuseamento do motor.

Antes da colocação em funcionamento, há que proteger os motores de forma segura contra os binários de arranque, o tombo ou a queda. Não é permitido um arranque com a chaveta aberta e desbloqueada. Durante o arranque e a operação do motor, há que garantir que estão excluídos quaisquer perigos provenientes da projeção de componentes. Sobretudo os motores pesados representam, nomeadamente durante a instalação, perigos de esmagamento ou corte, que têm de ser eliminados de forma fiável. Em caso de curto-circuito durante uma avaria, os produtos de decomposição em forma de gás ou vapor podem ser tóxicos e não devem ser inalados.

Após a desconexão, o motor roda por inércia. Elementos rotativos representam perigo de ferimentos. A manutenção, a limpeza, a reparação e a localização de avarias, entre outros, só podem ser levadas a cabo em motores parados, bloqueados de forma segura contra um novo arranque e desconectados da alimentação de tensão. O tempo de espera até à plena inexistência de potenciais elétricos tem de ser respeitado.

## 2. Controlo de entrada

Depois do fornecimento, verificar de imediato o motor relativamente à existência de possíveis danos de transporte. Se a colocação em funcionamento não ocorrer imediatamente, guardar o motor num local seco sem alterações de temperatura bruscas. A verificação da tensão não pode ser repetida: perigo para o isolamento do enrolamento!



### Varování před nebezpečným vysokým napětím

Tento symbol znamená, že dochází ke zvláštnímu ohrožení života a zdraví osob v důsledku elektrického napětí. Nedodržení pokynů může mít za následek těžká a také smrtelná poranění.



### Varování před poraněním rukou

Tento symbol znamená, že se nesmíte dotýkat horkých ploch, nebo rotujících dílů. Toto může mít za následek těžká i smrtelná poranění.

### Pozor!

Také respektujte, že bezpečnostní symbol nikdy nemůže být nahrazen textem bezpečnostních pokynů!



### Bezpečnost a ochrana zdraví

Některé obrysy mohou mít v závislosti na své funkci ostré hrany. Obecně je potřebné pro zacházení s motorem stanovit a také nosit vhodné osobní ochranné prostředky.

Motory musí být před uvedením do provozu spolehlivě zajištěny proti rozběhovému momentům, převrácení, pádu nebo pádu z výšky. Rozběh s nezajištěným otevřeným zalícovaným perem je nepřipustný. Při rozběhu a během provozu motoru nesmí vznikat žádné nebezpečí v důsledku odmrštění dílů. Zejména u těžkých motorů existuje při instalaci mj. nebezpečí zhmoždění nebo pořezání, které je nezbytně spolehlivě eliminovat. Zplodiny v podobě plynů nebo par, vznikající během zkratů v případě poruchy mohou být jedovaté a nesmí dojít k jejich vdechnutí.



Po odpojení se motor ještě setrvačností dále otáčí. Otáčející se prvky představují riziko poranění. Údržba, čištění, servis, vyhledávání závad apod. smí být prováděny jen u motorů, které jsou zastavené, spolehlivě zajištěné proti opětovnému spuštění a odpojené od napájení. Musí se vyčkat na plnou degradaci elektrických potenciálů.



## 2. Vstupní kontrola

Po dodávce musíte u motoru neprodleně zkontrolovat možné stávající škody vzniklé při přepravě. Nebudete-li stroj okamžitě uvádět do provozu, musíte jej uložit do suché místnosti bez náhlých změn teploty. Nesmíte opakovat kontrolu napětí: Nebezpečí pro izolaci vinutí!

### 3. Instalação

Montar e operar o motor somente no tipo de construção indicado. Os motores com pés têm de ser instalados sobre uma superfície nivelada e estável.

Remover os produtos antiferrugem da extremidade do eixo e da superfície do flange.

Respeitar a distância mínima entre a abertura de entrada de ar e a parede, de acordo com o tamanho do motor e a tabela.

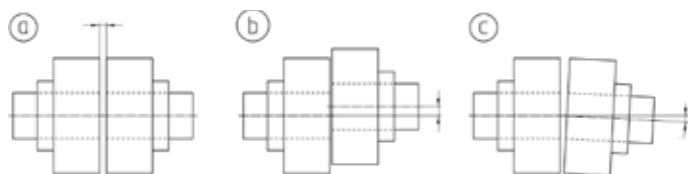
Tamanho	71 - 100	112	132-200
X1	25	40	45



Observar o estado de equilíbrio de acordo com a faixa na extremidade do eixo e preparar a contrapeça adequadamente. Não colocar as metades do acoplamento nem as polias batendo com um martelo, pois os rolamentos podem ficar danificados! Em todas as extremidades do eixo do motor existem roscas que devem ser utilizadas para a colocação

No acionamento por correia, o motor e a máquina têm de ser instalados paralelamente ao eixo. As polias têm de ficar alinhadas.

No acionamento por acoplamento, há que ter em atenção a distância mínima das metades do acoplamento (a), bem como o deslocamento mais pequeno do eixo (b) e o desvio angular (c).



### 4. Ligação

Para a ligação, tenha em atenção o comprimento dos binários de aperto para as porcas da placa de terminais, de acordo com a seguinte tabela:

Cavilhas da placa de terminais	M4	M5	M6	M8	M10	M12
Binário de aperto Nm	1,2	2,0	3,0	6,0	10,0	15,0

Para as entradas de cabos na caixa de terminais, utilizar as uniões roscadas dos cabos com juntas. No caso de motores móveis, preparar um alívio de tensão para o cabo de ligação

Se a caixa de terminais for de plástico, só podem ser utilizadas uniões roscadas de cabos em plástico. As entradas em metal não têm, neste caso, qualquer ligação com o sistema de ligação à terra.

### 5. Conservação

A conservação dos motores só pode ser realizada pela empresa Dietz-motoren ou por uma oficina autorizada, de acordo com as instruções detalhadas que se seguem.

### 3. Instalace

Instalujte a provozujte jen motor v označeném konstrukčním provedení. Patkové motory musí být instalovány na rovném, stabilním povrchu.

Odstraňte antikorozní prostředky z konce hřídele a příruby. Dodržujte minimální vzdálenost nasávacího otvoru vzduchu od stěny podle konstrukční velikosti motoru a tabulky.

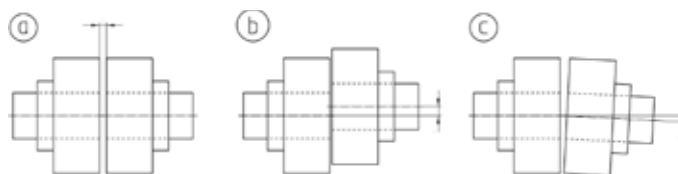
Konstrukční velikost	71 - 100	112	132-200
X1	25	40	45



Dbejte na vyvážení podle křížové pásky na konci hřídele a příslušně připravte protikus. Poloviny spojky nebo řemenice nepřitahujte k sobě údery kladiva, protože může dojít k poškození ložisek! Na všech koncích motorového hřídele jsou umístěny závity, které musí být použity k utažení.

U řemenového pohonu musí být motor a stroj instalovány rovnoběžně s osou. Řemenice musí lícovat.

U spojkového pohonu dbejte na minimální vzdálenost polovin spojky (a) i na minimální přesazení osy (b) a úhlové přesazení (c).



### 4. Připojení

Při připojování dodržujte utahovací momenty pro matice svorkovnic podle následující tabulky:

Čepy svorkovnice	M4	M5	M6	M8	M10	M12
Utahovací moment Nm	1,2	2,0	3,0	6,0	10,0	15,0

Pro kabelové příklady do svorkových skříní musí být použita kabelová šroubení s těsněním. U přenosných motorů je třeba připravit odlehčení od tahu pro připojovací vedení.

Je-li svorková skříň vyrobena z plastu, mohou být použita jen plastové kabelové průchodky. Příklady z kovu nemají v tomto případě žádné spojení se systémem ochranného vodiče.

### 5. Servis

Servis motorů může provádět jen firma Dietz-motoren nebo jí autorizovaný odborný servis podle následovně uvedených podrobných pokynů.

## 5.1 Instruções de conservação

Antes de abrir a caixa de terminais e antes da desmontagem do motor, cortar a ligação elétrica com a rede. Trabalhar no motor apenas com o interruptor principal bloqueado contra uma nova ligação! A manutenção ou reparação de motores síncronos com ímanes permanentes é da exclusiva responsabilidade da Dietz-motoren GmbH & Co. KG.

## 5.2 Desmontagem do motor

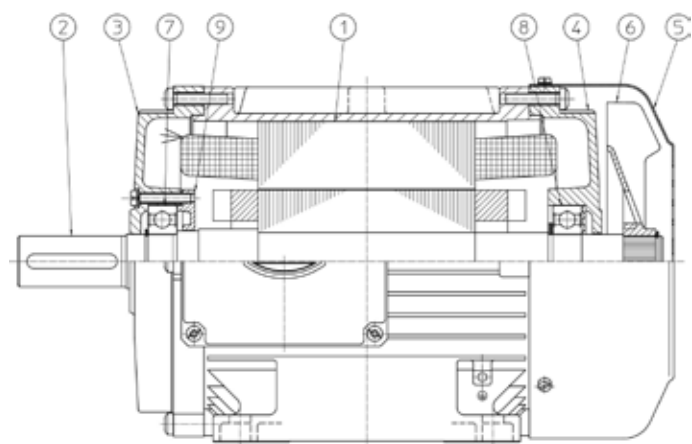
Remover a cobertura do ventilador (5): Retirar os 4 parafusos na periferia da cobertura do ventilador.

Remover o anel de segurança à frente da pá do ventilador (6) com um alicate. Depois, é possível retirar a pá do ventilador com uma ferramenta especial. A ferramenta de extração pode ser adquirida na Dietz-motoren mediante custo adicional.

Retirar os parafusos da tampa de fecho dos rolamentos (9) no lado do acionamento ou no lado oposto ao do acionamento, se existentes.

Remover os parafusos de fixação da placa do rolamento no lado do acionamento e no lado oposto ao do acionamento.

Retirar as placas do rolamento (3) e (4) e extrair o rotor (2) do estator (1).



## 5.1 Úvod k servisu



Před otevřením svorkové skříně a demontáží motoru musí být elektrická přípojka odpojena ze sítě. Na motoru lze pracovat jen tehdy, jestliže je hlavní vypínač zajištěn proti opětovnému zapnutí! Za údržbu nebo opravy synchronních motorů permanentními magnety nese výhradní odpovědnost společnost Dietz-motoren GmbH & Co. KG.

## 5.2 Rozložení motoru



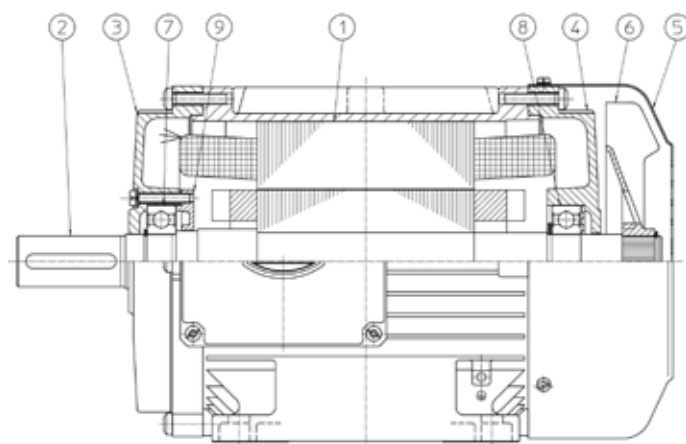
Sejmutí krytu ventilátoru (5): Odstraňte 4 šrouby po obvodu krytu ventilátoru.

Pojistný kroužek před lopatkou ventilátoru (6) odstraňte kleštěmi, pak můžete speciálním přípravkem stáhnout lopatku ventilátoru. Stahovací přípravek lze koupit u firmy Dietz-motoren.

Odstraňte šrouby koncového víka ložiska (9) na straně pohonu nebo na opačné straně pohonu, jsou-li k dispozici.

Odstraňte upevňovací šrouby ložiskového štítu na straně pohonu a na opačné straně pohonu.

Sejměte ložiskové štíty (3) a (4) a vytáhněte rotor (2) ze statoru (1).



### 5.3 Peças de reposição (motor assíncrono trifásico)



Pode encomendar as peças de reposição originais à Dietz-motoren, indicando o número do motor e o número do item ou mediante indicação dos números da placa de identificação.

#### Substituição ou nova lubrificação dos rolamentos de esferas

Os rolamentos integrados têm uma lubrificação vitalícia e alcançam, sob condições operacionais normais (operação por acoplamento, sem água, sem sujidades), as seguintes horas de serviço:

Tamanho	Rolamento A	Rolamento B	3000 rpm	1500 rpm	1000 rpm	750 rpm
71	6203-2Z	6203-2Z	15000	20000	20000	20000
80	6204-2Z	6204-2Z	15000	20000	20000	20000
90	6205-2Z	6205-2Z	12000	20000	20000	20000
100	6206-2Z	6206-2Z	10000	20000	20000	20000
112	6306-2Z	6306-2Z	10000	20000	20000	20000
132	6308-2Z	6308-2Z	10000	20000	20000	20000
160	6310-2Z	6310-2Z	10000	20000	20000	20000
200	6312-2Z	6312-2Z	10000	20000	20000	20000

A tabela aplica-se aos rolamentos padrão do tamanho correspondente. No caso de uma disposição diferente dos rolamentos, consulte o fabricante.



No modo de operação S1, os rolamentos deverão ser verificados e, se necessário, substituídos, o mais tardar a cada 2 anos. Desmontar o motor.

Se estiverem montados rolamentos diferentes dos rolamentos padrão (por ex., rolamentos abertos, lubrificação especial, etc.), consulte a Dietz-motoren.

### 5.4 Montagem do motor (motor assíncrono trifásico)

É efetuada pela ordem inversa à desmontagem. Tenha em atenção os binários de aperto corretos.

### 6. Tipo de proteção no modelo IM B14 e IM B34

No modelo IM B14 ou IM B34, o tipo de proteção só é obtido através da ligação por flange do motor à máquina de trabalho. Respeitar impreterivelmente a profundidade de aparafusamento máxima indicada, caso contrário, o enrolamento do motor pode ficar danificado!

O tipo de proteção do motor indicado só é obtido após a instalação, depois de todas as possíveis aberturas de ligação ou semelhantes tiverem sido fechadas com cabos, uniões roscadas de cabos adequadas ou tampões de fecho.

Orifícios de água de condensação eventualmente existentes têm de ser fechados para obter o tipo de proteção indicado.

### 5.3 Náhradní díly (třífázový asynchronní motor)



Originální náhradní díly můžete u firmy Dietz-motoren objednávat s uvedením čísla motoru a položky, eventuálně s uvedením čísel z výkonového štítku.

#### Výměna, popř. nové namazání kuličkových ložisek tukem

Vestavěná valivá ložiska jsou namazána na celou dobu jejich životnost a za normálních provozních poměrů (provoz spojky, bez vody a znečištění) dosahují následujících provozních hodin:

Konstrukční velikost	Ložisko A	Ložisko B	3000 ot/min	1500 ot/min	1000 ot/min	750 ot/min
71	6203-2Z	6203-2Z	15000	20000	20000	20000
80	6204-2Z	6204-2Z	15000	20000	20000	20000
90	6205-2Z	6205-2Z	12000	20000	20000	20000
100	6206-2Z	6206-2Z	10000	20000	20000	20000
112	6306-2Z	6306-2Z	10000	20000	20000	20000
132	6308-2Z	6308-2Z	10000	20000	20000	20000
160	6310-2Z	6310-2Z	10000	20000	20000	20000
200	6312-2Z	6312-2Z	10000	20000	20000	20000

Tabulka platí pro standardní ložiska příslušné konstrukční velikosti. Při odlišném uspořádání ložisek se domluve s výrobcem.



Ložiska je potřebné u druhu provozu S1 zkontrolovat nejpozději vždy po 2 letech a v případě potřeby je vyměnit. Rozložte motor.

Jsou-li vestavěna ložiska odlišující se od standardu (např. otevřená ložiska, speciální mazání, atd.), spojte se s firmou Dietz-motoren.

### 5.4 Montáž motoru (třífázový asynchronní motor)

musíte provést v obráceném pořadí než při rozložení. Dbejte na správné utahovací momenty.



### 6. Krytí u konstrukce IM B14 a IM B34

U konstrukce IM B14, popř. IM B34 bude potřebného krytí dosaženo až po připojení motoru k pracovnímu stroji pomocí přírub. Bezpodmínečně dodržujte uvedenou maximální hloubku našroubování, protože jinak může dojít k poškození vinutí motoru!

Uvedeného krytí motoru je dosaženo až po instalaci, jestliže přitom byly utěsněny všechny možné připojovací otvory apod. s kabelem vhodnými kabelovými průchodkami a uzavíracími zátkami.

Případně existující otvory pro kondenzovanou vodu musí být k dosažení uvedeného krytí uzavřeny.

## 7. Condições operacionais no local de utilização

Salvo indicação em contrário na placa de identificação, aplicam-se os seguintes valores:

- Altura máx. de instalação 1000 m acima do nível médio do mar
- Temperatura do líquido refrigerante entre +5°C e +40°C
- Tolerância de frequência  $\pm 2\%$  segundo a DIN EN 60034-1
- Tolerância de tensão  $\pm 5\%$  segundo a DIN EN 60034-1

São admissíveis as condições climáticas constantes máx. 23/83 e 40/92; tal corresponde a uma humidade do ar superior e ao clima tropical normal

## 8. Ligação elétrica

- Ter em atenção as normas de instalação e de operação nacionais ou internacionais aplicáveis incl. as diretivas e normas da instalação ou máquina válidas no local
- Considerar as normas de instalação e de operação nacionais e internacionais em vigor aplicáveis à instalação ou à máquina
- Comparar os dados das placas de identificação com a rede de alimentação e da máquina acionada
- A tensão e a frequência de rede têm de coincidir com a frequência e tensão nominal do motor
- A potência nominal do motor não pode ser excedida
- Ligar o condutor de proteção às ligações ou terminais previstas
- Ter em atenção a secção "Ligação"
- Ter em atenção a secção "Proteção do motor"
- Em motores de tensão comutável, a tensão e o circuito têm de ser equiparados
- Em motores com polos comutáveis, a comutação tem de ser efetuada de acordo com o número de polos
- Ajustar a secção transversal do cabo de ligação à corrente nominal do motor de acordo com as normas aplicáveis e os dados da placa de identificação, entre outros
- Em motores com um conversor de frequência integrado, ter em consideração as instruções de operação do fabricante do conversor de frequência.
- Ligar o motor de acordo com o esquema de ligações incluído na caixa de terminais. Consultar eventualmente a Dietz-motoren
  
- Apertar o cabo de alimentação de rede cuidadosamente com o binário indicado na secção "Ligação"
- O interior da caixa de terminais tem de estar seco e isento de sujidades e poeiras
- As aberturas de entrada ou roscas de aparafusar não utilizadas devem ser fechadas consoante o tipo de proteção

## 9. Aquecimento de paragem (opcional)

O aquecimento de paragem só pode ser ligado com o motor desligado:

- Ter em atenção a secção "Ligação"
- Ligar de acordo com o esquema de ligações

## 10. Proteção do motor (opcional)

Ligar a proteção do motor antes da colocação do motor em funcionamento. Proteger o motor contra o sobreaquecimento.

Um sobreaquecimento pode ter origem, por exemplo, num bloqueio, numa sobrecarga, numa ventilação insuficiente ou numa operação de duas fases.



## 7. Provozní podmínky na místě nasazení

Nejsou-li na výkonovém štítku uvedeny jiné údaje, pak platí následující hodnoty:

- Výška instalace max. 1 000 m nad hladinou moře
- Teplota chladiva +5 °C až +40 °C
- Tolerance frekvence  $\pm 2\%$  dle DIN EN 60034-1
- Tolerance napětí  $\pm 5\%$  dle DIN EN 60034-1

max. konstantní klima 23/83 a 40/92 je přípustné; odpovídá zvýšené vlhkosti vzduchu a normálnímu tropickému klimatu



## 8. Elektrické připojení

- Dodržujte platné národní resp. mezinárodní provozní a montážní předpisy, včetně směrnic a norem pro zařízení resp. stroj platné v místě použití a montáže.
- Dodržujte platné národní, popř. mezinárodní provozní a zřizovací předpisy zařízení, resp. stroje.
- Údaje na výkonovém štítku porovnejte s údaji napájecí sítě a hnacího stroje.
- Síťové napětí a frekvence se musí shodovat se jmenovitým napětím a frekvencí motoru.
- Nesmí být překročen jmenovitý výkon motoru.
- Připojte ochranný vodič k příslušným přípojkám nebo svorkám
- Dodržujte část „Připojení“.
- Dodržujte část „Motorový jistič“.
- U motorů s přepínatelným napětím musí být přepínání porovnáno s napětím.
- U motorů s přepínatelnými póly musí být přepínání prováděno podle počtu pólů.
- Upravte průřez připojovacího kabelu podle jmenovitého proudu motoru v souladu s příslušnými normami, údaji na typovém štítku atd.
  
- U motorů s namontovaným měničem frekvence dodržujte návod k provozu výrobce měniče frekvence.
  
- Motor připojte podle schématu zapojení přiloženého ke svorkové skříni. V případě potřeby kontaktujte společnost Dietz-motoren za účelem konzultace
- Síťový přívod pořádně utáhněte utahovacím momentem uvedeným v části „Připojení“.
- Vnitřní prostor svorkové skříně musí být suchý, bez nečistot a prachu.
  
- Nepoužívané vstupní otvory nebo závitová šroubení musí být odpovídajícím způsobem uzavřeny podle stupně krytí.



## 9. Antikondenzační vytápění (volitelně)

Antikondenzační vytápění může být spuštěno jen u vypnutého motoru:

- Dodržujte část „Připojení“.
- Připojení proveďte podle přiloženého schématu zapojení.



## 10. Motorový jistič (volitelně)

Motorový jistič musí být připojen před uvedením motoru do provozu. Motor musí být chráněn před přehřátím.

Přehřátí může být způsobeno např. zablokovaním, přetížením, nedostatečnou ventilací nebo dvoufázovým provozem.

Dados na placa de identificação (exemplo):

- 3 BIMET. 150 °C
- 3 KALTL. 150 °C

Explicação:

- 3 sensores de temperatura bimetalicos

Dados técnicos: Tensão nominal com CA = 250 V (VDE) 277 V (UL); Corrente nominal CA  $\cos\phi = 1,0/\text{ciclos} \rightarrow 2,5\text{A}/10.000$ ; Corrente nominal CA  $\cos\phi = 0,6/\text{ciclos} \rightarrow 1,6\text{A}/10.000$ ; Corrente máx. de comutação CA  $\cos\phi = 1,0/\text{ciclos} \rightarrow 6,3\text{A}/3.000$  e  $7,5\text{A}/300$

- 3 sensores de temperatura PTC (resistência de coeficiente positivo de temperatura)

Dados técnicos: segundo a DIN 44081 e DIN 44082.

**Nota!**

é necessário um iniciador adicional.

#### Observação!

Em motores monofásicos de corrente alternada ou motores especiais é possível uma variante diferente.

## 11. Utilização adequada

A entidade operadora deverá nomeadamente certificar-se de que o motor só é utilizado de forma adequada e em perfeitas condições de funcionamento e que sobretudo a funcionalidade dos dispositivos de segurança é verificada regularmente.

A pressão ambiente de 0,8 a 1,1 bar com um teor de oxigénio normal não pode ser excedida.

Não são admissíveis adaptações ou modificações no motor.

Os motores correspondem à temperatura indicada na placa de identificação, etc.

#### Uma utilização adequada inclui:

- A temperatura ambiente situa-se dentro dos valores-limite admissíveis, ou seja, entre -20 °C e + 40 °C
- O ambiente envolvente está isento de componentes que danifiquem o material, tais como ácidos, soluções alcalinas, solventes, películas de ferrugem, óxidos de ferro, ou gases ou líquidos agressivos ou abrasivos.
- O motor tem de ser limitado e monitorizado relativamente à corrente nominal através de um disjuntor do motor.
- Valores de acordo com a placa de identificação do motor.
- Número de ligações no máximo 3 por hora. Estas têm de estar distribuídas uniformemente.

#### Uma utilização adequada exclui:

- Condições ambientais especiais, por exemplo, uma temperatura ambiente no local de montagem/utilização superior a +40 °C, depósitos de poeiras, vibrações no local de montagem/utilização do motor.
- Operação com poeiras, gases, vapores ou névoas que tendam à ignição espontânea.
- O próprio motor não pode ser instalado nem operado numa atmosfera de poeiras potencialmente combustíveis ou inflamáveis!
- Lembre-se que, numa montagem com o eixo do motor na vertical, a vida útil dos rolamentos é mais reduzida e que o estado dos rolamentos tem de ser verificado em intervalos mais curtos.
- A inversão e a travagem por contracorrente não são permitidas.

Aplicações especiais podem aumentar o potencial de risco e têm de ser comunicadas previamente à empresa Dietz-motoren e com ela acordadas.

Údaje na výkonovém štítku (příklad):

- 3 BIMET. 150 °C
- 3 KALTL. 150 °C

Vysvětlení:

- 3 bimetalové snímače teploty

Technické parametry: Jmenovité napětí AC = 250 V (VDE) 277 V (UL); Jmenovitý proud AC  $\cos\phi = 1,0/\text{cykly} \rightarrow 2,5 \text{ A}/10000$ ; Jmenovitý proud AC  $\cos\phi = 0,6/\text{cykly} \rightarrow 1,6 \text{ A}/10000$ ; Max. spínací proud AC  $\cos\phi = 1,0/\text{cykly} \rightarrow 6,3 \text{ A}/3000$  a  $7,5 \text{ A}/300$

- 3 snímače teploty PTC (chladný vodič)

Technické parametry: Dle DIN 44081 a DIN 44082.

#### Upozornění!

Je zapotřebí dodatečné vypínací zařízení.

#### Poznámka!

U jednofázových střídavých motorů nebo speciálních motorů je možné odlišné provedení.

## 11. Použití v souladu s určením

Provozovatel je především povinen zajistit, aby byl motor používán výhradně k účelu, k němuž je určen, aby byl provozován pouze v bezvadném a funkčním stavu a zejména, aby byly pravidelně prováděny kontroly funkčnosti jeho bezpečnostních zařízení.

Nesmí být překročena hodnota okolního tlaku v rozsahu 0,8 až 1,1 bar při normálním obsahu kyslíku.

Úpravy nebo změny motoru jsou nepřipustné.

Motory musí být provozovány při teplotě uvedené na typovém štítku atd.

#### K použití v souladu s určením také patří:

- Okolní teplota se pohybuje v rozsahu povolených mezních hodnot -20 °C až + 40 °C
- Okolní prostředí neobsahuje složky agresivní vůči materiálu, jako např. kyseliny, louhy, rozpouštědla, náletovou rez, oxidy železa, agresivní nebo abrazivní plyny nebo kapaliny.
- Motor musí být prostřednictvím motorového jističe omezen na jmenovitý proud a kontrolován.
- Hodnoty podle výkonového štítku motoru.
- Počet zapnutí maximálně 3x za hodinu. Ty musí být rovnoměrně rozloženy.

#### K použití v souladu s určením nepatří:

- Zvláštní podmínky prostředí, jako např. okolní teplota na místě montáže/nasazení překračující +40 °C, usazeniny prachu, otřesy na místě montáže/používání motoru.
- Provoz v prostředí s výskytem prachu, plynů, výparů nebo mlhy, které mají sklon k samovznícení.
- Samotný motor nesmí být instalován a provozován v zápalné, popř. prašné, hořlavé prašné atmosféře!
- Upozorňujeme, že při montáži s vertikální osou motoru se zkracuje životnost ložisek a jejich stav proto musí být kontrolován v kratších intervalech.
- Není přípustná reverzace a brzdění protiproudem.

Zvláštní použití mohou zvýšit potenciál ohrožení a musí být předem oznámena a odsouhlasena firmou Dietz-motoren.

### Camadas de pó sobre a superfície do motor não são admissíveis!

Não são permitidas quaisquer substâncias pirofóricas nem poeiras de substâncias explosivas que não necessitem de oxigénio atmosférico para a combustão.

## 12. Transporte

Verificar de imediato a integridade do fornecimento na presença do transportador.

Não armazenar o motor ao ar livre sem proteção. Proteger contra a humidade.

Preparar de forma segura o dispositivo de elevação. Utilizar apenas aparelhos de elevação e dispositivos de manuseamento de cargas com uma capacidade suficiente.

Motores refrigerados com líquido só podem ser içados pelos olhais. Não é admissível uma carga mecânica da unidade de refrigeração.



Em motores ou agregados equipados com sensores de impacto, verificar o estado dos sensores antes da instalação. Em caso de acionamento de um sensor de impacto, devolver o motor ao fabricante para verificação.

## 13. Montagem / Instalação mecânica

A montagem só pode ser realizada por profissionais, tendo em consideração estas instruções de operação e as disposições, diretivas e normas em vigor.

Montar novamente os dispositivos de proteção que tenham sido desmontados para os trabalhos de montagem imediatamente após a montagem (e antes da ligação elétrica).

A fixação deve ser devidamente efetuada para evitar a redundância. A ter em especial atenção no modelo com o tipo de construção IM B34 e IM B35.

O motor não pode ser submetido a cargas de impacto ou oscilantes elevadas não admissíveis.

## 14. Colocação em funcionamento

Na montagem e na colocação em funcionamento do motor, ter em atenção o seguinte:

- Controlar o motor meticulosamente antes da primeira e de cada nova colocação em funcionamento, verificando o seu estado adequado.
- Motores que apresentem danos, por exemplo no momento do fornecimento ou da instalação, não podem ser colocados em funcionamento.
- Providenciar uma proteção fiável contra a penetração de corpos estranhos, ferrugem, películas de ferrugem e outros óxidos de ferro.
- Apenas pessoal qualificado com formação regular pode montar, colocar em funcionamento e operar os motores, bem como realizar a sua manutenção.
- A operação depois de uma montagem ou manutenção insuficientes significa uma utilização não adequada.

### Vrstvy prachu na povrchu motoru nejsou přípustné!

Není přípustný prach z výbušných látek, který k hoření nepotřebuje atmosférický kyslík, ani samozápalné látky.

## 12. Přeprava

Neprodleně a v přítomnosti dodavatele zkontrolujte úplnost a neporušenost dodávky.

Motor neskladujte nechráněný ve venkovním prostředí. Chraňte jej před vlhkostí.

Bezpečně nasadte zvedací nástroj. Používejte pouze zdvihací zařízení a zařízení k uchopení břemen s dostatečnou nosností.

Kapalinou chlazené motory mohou být zvedány pouze za kroužky – mechanické zatížení chladicí jednotky je nepřipustné.



U motorů nebo agregátů, které jsou vybaveny snímači otřesů, je třeba před instalací zkontrolovat jejich stav. V případě inicializovaného snímače otřesů musíte motor zaslat zpět výrobci ke kontrole.



## 13. Mechanická instalace / montáž

Montáž smí být prováděna pouze kvalifikovanými pracovníky v souladu s tímto návodem k provozu a platnými předpisy, směnicemi a normami. Po montáži (a před elektrickým zapojením) ihned znovu namontujte ochranná zařízení demontovaná z důvodu provádění montážních prací.

Přípevnění musí být provedeno odpovídajícím způsobem tak, aby nedošlo k přerozměrování. Toto je třeba dodržovat zejména u konstrukčních provedení IM B34 a IM B35.



Motor nesmí být vystaven nepřipustně vysokému zatížení kmitáním nebo nárazy.



## 14. Uvedení do provozu

Při montáži a uvádění motoru do provozu dodržujte následující:

- U motoru musí být před prvním a každým dalším uvedením do provozu pečlivě zkontrolován jeho řádný stav.
- Nesmí být používány motory, které například při dodávce nebo instalaci vykazují poškození.
- Je potřeba zajistit, aby byla k dispozici spolehlivá ochrana proti vniknutí cizích těles, rzi, náletové rzi a jiných oxidů železa.
- Montáž, uvádění do provozu, obsluha a údržba motorů smí provádět pouze odborně způsobilí pracovníci absolvující pravidelná školení.
- Provoz po chybné montáži nebo údržbě vede k používání, které není v souladu s určením.



- Efetuar a instalação elétrica em conformidade com a DIN EN 60204. Providenciar uma ligação equipotencial completa, ou seja, uma ligação à terra suficiente, correta e adequada, de todas as peças condutoras de eletricidade. Ligar um condutor de proteção ao terminal da ligação à terra instalado no exterior da caixa do motor.
- Garantir a acessibilidade para uma manutenção regular do motor.
- O tipo de proteção indicado só é obtido quando todas as aberturas (por ex., a rosca de aparafusar para as uniões roscadas dos cabos, os orifícios de água de condensação, etc.) forem fechadas pelo cliente.
- Fechar todas as aberturas não utilizadas.

## 15. Local de instalação

O local de instalação tem de ser adequado ao motor em questão no que diz respeito ao tipo, à constituição, à temperatura ambiente e ao meio ambiental.

## 16. Manutenção

### Nota!

Ter em atenção as disposições de manutenção do fabricante e as indicações dos dispositivos de comutação e de comando.

Em caso de reparações efetuadas por terceiros não será assumida qualquer responsabilidade.

A reparação de motores síncronos com rotores de íman permanente cabe à Dietz-motoren.

A cobertura do ventilador, em especial a grelha de aspiração, e os canais de ar na caixa do motor têm de ser limpos regularmente, para eliminar poeiras e pelos. Os intervalos de limpeza dependem da quantidade de pó. Sobretudo em empresas do setor têxtil, é necessária uma remoção regular do cotão.

Por motivos de segurança, apenas pessoal técnico de assistência com formação especial, da empresa Dietz-motoren ou de empresas por ela autorizadas, pode substituir componentes na empresa Dietz-motoren. Procedimentos divergentes do acima mencionado levam à perda da garantia e da responsabilidade assumida pela empresa Dietz-motoren. Para preservar a segurança funcional e a garantia acordada, só é permitida a utilização de peças de reposição originais do fabricante.

A Dietz-motoren não assume qualquer responsabilidade pela utilização de peças de terceiros!

### Atenção!

Só podem ser utilizados rolamentos aprovados pelo fabricante.

### Nota!

As indicações de horas de serviço são valores de referência e aplicam-se a uma rotação nominal e a uma utilização adequada, não se aplicam, no entanto, à frequência de ligação elevada p. ex. Dependendo das condições ambientais, os rolamentos e os anéis de vedação do eixo radial podem ter de ser substituídos mais cedo.

- Elektrická instalace se provádí podle DIN EN 60204. Je třeba zajistit úplné vyrovnání potenciálu: to znamená dostatečné, řádné a odborné uzemnění všech elektricky vodivých dílů. Ke svorce ochranného vodiče umístěné vně na krytu motoru připojte ochranný vodič.

- Zajištění přístupnosti pro pravidelně prováděnou údržbu motoru.
- Uvedeného stupně krytí je dosaženo pouze tehdy, jsou-li všechny otvory (např. závity k našroubování kabelových průchodek, otvory pro kondenzovanou vodu...) zákazníkem uzavřeny.

- Nepoužívané otvory musí být uzavřeny.

## 15. Místo instalace

Místo instalace musí být svým druhem, podmínkami, okolní teplotou a okolním médiem vhodné pro příslušný motor.

## 16. Údržba

### Upozornění!

Je nutné dodržovat pokyny výrobce v souvislosti s údržbou a údaje o spínacích a řídicích zařízeních.

V případě provedení oprav třetími osobami neposkytujeme jakoukoli záruku.

opravy synchronních motorů s rotory s permanentními magnety provádí pouze společnost Dietz-motoren.

Kryt ventilátoru, zejména nasávací mřížku a vzduchové kanály na krytu motoru, je nutné pravidelně zbavovat prachu a chmýří. Časové intervaly čištění jsou dány výskytem prachu. Zejména v textilních provozech je nezbytné pravidelně odstraňovat vlákna.

Z bezpečnostních důvodů smí být součástí vyměňovány pouze společnosti Dietz-motoren, a to výhradně speciálně zaškolenými servisními pracovníky společnosti Dietz-motoren nebo firmami autorizovanými společnostmi Dietz-motoren. Odchýlení se od této zásady vede ke ztrátě záruky a ručení společnosti Dietz-motoren. K trvalému zajištění funkční bezpečnosti a dohodnutého ručení smí být použity výhradně originální náhradní díly výrobce.

Společnost Dietz-motoren neručí za škody vzniklé při použití součástí jiných dodavatelů!

### Pozor!

Můžete používat jen valivá ložiska schválená výrobcem.

### Upozornění!

Údaje o provozních hodinách jsou směrnými hodnotami a platí při jmenovitých otáčkách a při používání v souladu s určením, neplatí však např. při vyšší četnosti spínání. V závislosti na okolních podmínkách musí být ložiska a radiální kroužky těsnění hřídele případně vyměněny dříve.

## 17. Responsabilidade

A entidade operadora é responsável por uma utilização adequada. A Dietz-motoren GmbH & Co. KG não assume qualquer responsabilidade por uma utilização inadequada dos seus motores e componentes. Isto aplica-se sobretudo a uma utilização e a condições de utilização especiais, não acordadas expressamente com a Dietz-motoren. Modificações não autorizadas e efetuadas por iniciativa própria no aparelho fornecido implicam a perda imediata da garantia do fabricante. A Dietz-motoren não assume qualquer responsabilidade por danos e avarias resultantes da inobservância das instruções de operação.

## 18. Normas

Normas harmonizadas, segundo a DIN EN 60034

## 19. Eliminação

A utilização de motores defeituosos e/ou dos seus componentes pode originar danos materiais e ambientais, bem como ferimentos.

Eliminar adequadamente todos os componentes do motor de acordo com a legislação e as normas nacionais e internacionais.

## 20. Motores refrigerados com líquido

Em motores refrigerados com líquido, a perda térmica é dissipada através da água de refrigeração.

Ter em atenção os seguintes pontos:

- Utilizar água de refrigeração limpa com um grau de dureza equivalente a 1,3 mmol de carbonato de cálcio por cada litro de água (máx. 7,3°dH).
- Se necessário, providenciar um sistema de filtragem adequado para evitar a sujidade resultante de partículas transportadas na água de refrigeração.
- Ter em atenção uma combinação adequada de materiais por forma a evitar reações eletroquímicas.
- Salvo indicação em contrário, a temperatura de admissão da água de refrigeração comporta, no mínimo, 10°C e, no máximo, 25°C.
- Caso o motor seja operado ou armazenado abaixo do nível de gelo, tomar as respetivas medidas para evitar que a água de refrigeração congele. Para o efeito, a água de refrigeração pode ser vazada no caso do armazenamento ou, no caso da operação, será necessário utilizar um aditivo anticongelante.
- Para evitar a formação de água de condensação, caso a temperatura do líquido refrigerante seja inferior à temperatura ambiente, o circuito de refrigeração também tem de ser interrompido quando o motor é desligado.
- O motor não pode trabalhar sem água de refrigeração.
- Salvo indicação em contrário, a pressão máxima da água comporta 3,5 bar.
- A saída da água no motor situa-se na parte superior, com vista a evitar uma acumulação de ar no sistema de refrigeração. Uma outra posição de montagem só é admissível se especificada ou acordada com a fábrica.
- Salvo indicação em contrário, o caudal da água de refrigeração comporta:

## 17. Záruka

Za používání v souladu s určením odpovídá provozovatel. Společnost Dietz-motoren GmbH & Co. KG odmítá jakoukoli záruku za používání svých motorů a součástí v rozporu s jejich účelem určení. To platí zejména pro zvláštní použití a podmínky použití, které nebyly výslovně dohodnuty se společností Dietz-motoren.

V případě svévolných a neoprávněných úprav dodaného zařízení pozbývá záruka poskytovaná výrobcem okamžitě svou platnost. Společnost Dietz-motoren neručí za škody a provozní poruchy, u nichž lze jako příčinu dovést nedodržování návodu k provozu.

## 18. Normy

Harmonizované normy podle DIN EN 60034

## 19. Likvidace

Další používání poškozených motorů anebo jejich komponentů může vést k věcným škodám a poranění osob i poškození životního prostředí.

Všechny komponenty motoru musí být odborně zlikvidovány podle národních a mezinárodních zákonů a předpisů.



## 20. Motory s kapalinovým chlazením

U motorů s kapalinovým chlazením se ztrátové teplo odvádí chladicí vodou.

Přitom dodržujte následující body:

- Musí být použita čistá chladicí voda, tvrdost vody max. 1,3 mmol uhličitanu vápenatý na litr vody (max. 7,3 dH).
- Eventuálně je třeba vhodnými filtračními systémy zabránit znečištění částicemi přiváděnými chladicí vodou.
- K zamezení elektrochemickým reakcím dbejte na vhodné párování materiálu.
- Vstupní teplota chladicí vody činí min. 10 °C a max. 25 °C, není-li specifikováno jinak.
- Při provozu nebo skladování motoru pod hranicí mrazu musí být zabráněno zmrznutí chladicí vody. K tomu účelu může být pro skladování chladicí voda vypuštěna, popř. je třeba pro provoz použít přísadu k ochraně proti mrazu.
- K zamezení tvoření kondenzované vody musí být, jestliže je teplota chladicí kapaliny menší než okolní teplota, vypnutím motoru přerušeno i okruh chladicí vody.
- Provoz motoru bez chladicí vody není přípustný.
- Maximální tlak vody činí 3,5 barů, není-li specifikováno jinak.
- Výpust vody na motoru je nahoře, takže se v chladicím systému nemůže shromažďovat vzduch. Jiná montážní poloha je přípustná jen tehdy, jestliže to je příslušně specifikováno nebo po domluvě s podnikem.
- Průtočné množství chladicí vody činí, není-li uvedeno jinak:

Tamanho	l/h
71	150 ou 250 em função do modelo
80	200
90	250 ou 300 em função do modelo
100	300
112	350 ou 400 em função do modelo
132	500
160	600
180	700
200	800

Em caso de líquidos refrigerantes diferentes, considerar os valores separadamente. Neste caso, consulte a Dietz-motoren.

Konstrukční velikost	l/h
71	150 nebo 250 podle provedení
80	200
90	250 nebo 300 podle provedení
100	300
112	350 nebo 400 podle provedení
132	500
160	600
180	700
200	800

U odlišných chladicích médií je třeba tyto hodnoty posuzovat samostatně. Tyto záležitosti je nutné konzultovat s firmou Dietz-motoren.

## 21. Motores e geradores síncronos com rotores de íman permanente

No caso de motores síncronos com rotores de íman permanente e com o motor em rotação ou acionado, os terminais do motor e cabos de ligação podem estar sob tensão perigosamente alta, apesar do conversor de frequência ou da alimentação de tensão desligada. Existe perigo de vida. As tensões geradas podem também causar danos no conversor de frequência. Os terminais de ligação e cabos de ligação não podem ser curto-circuitados para não provocar a formação perigosa de faíscas, temperaturas altas da superfície, a criação de elevados binários perigosos nem a desmagnetização irreversível dos ímanes do rotor. Especialmente com o rotor desmontado, os campos magnéticos dos ímanes montados no rotor podem causar perturbações fatais em pessoas com aparelhos médicos ativos ou passivos e implantados, como pacemakers, desfibriladores ou um aparelho médico usado no corpo.



## 21. Synchronní motory a generátory s rotory s permanentními magnety

Pokud se synchronní motory s rotory s permanentními magnety otáčejí nebo jsou-li poháněny, může být na svorkách motoru a na připojovacích kabelech přítomno nebezpečné vysoké napětí, přestože je vypnutý frekvenční měnič a přestože je vypnuto napájení. Hrozí nebezpečí úrazů a usmrcení. Generovaná napětí mohou vést také k poškození frekvenčního měniče. Připojovací svorky a připojovací kabely nesmí být zkratovány, v opačném případě může docházet k nebezpečnému jiskření, ke vzniku vysokých teplot povrchu, k vysokým nebezpečným krouticím momentům a k nevratné demagnetizaci magnetů rotoru. Magnetická pole magnetů, které jsou zabudovány do rotoru, mohou zejména po demontáži rotoru způsobovat životu nebezpečné poruchy u osob s aktivními nebo pasivními implantovanými zdravotnickými prostředky, jako jsou kardiostimulátory, defibrilátory nebo zdravotnické prostředky, které jsou nošeny na těle.