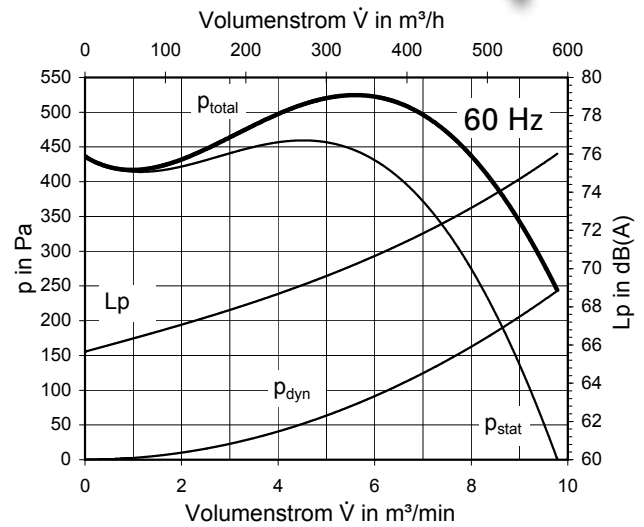
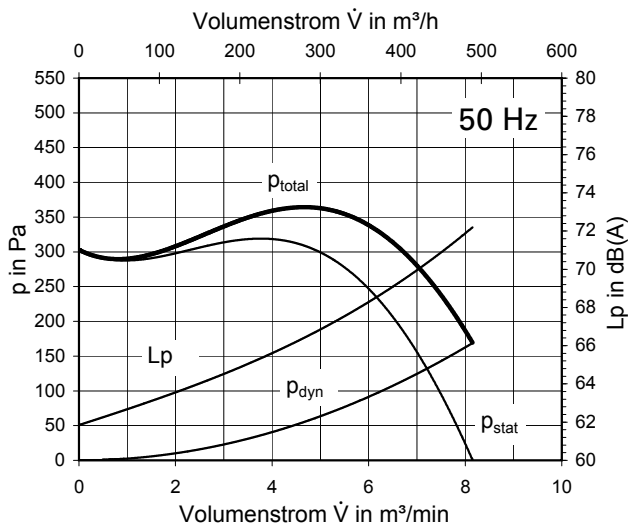
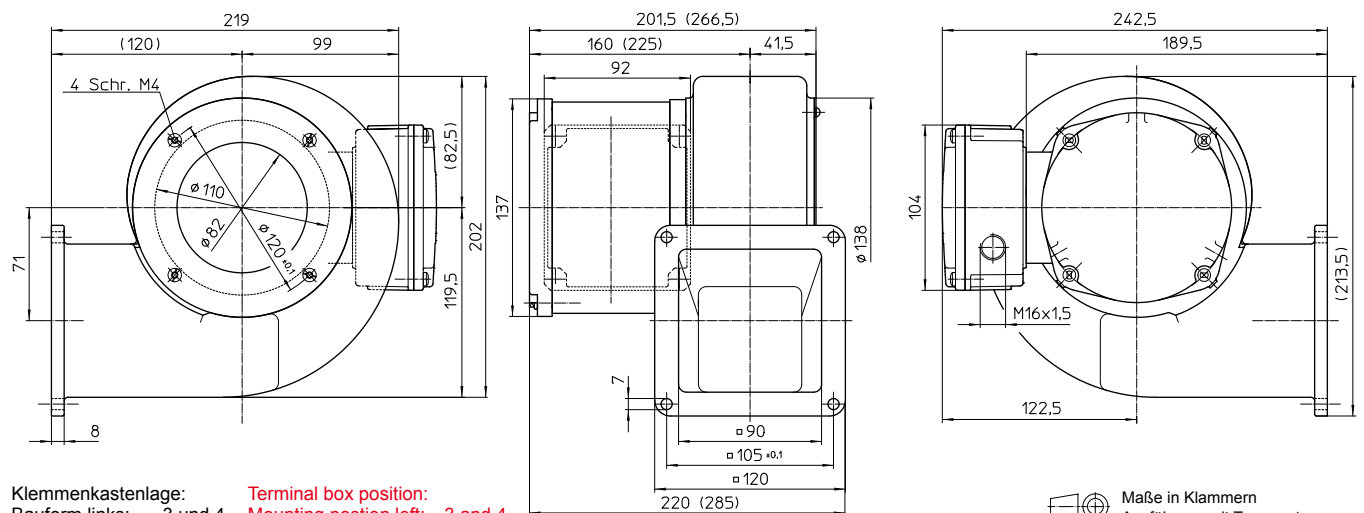



IE3 / IE4

Technische Daten
50 Hz
60 Hz
Technical Data

Typ	DN 10	DN 10	Type
Ventilator rechts ohne Fuß	IE3 259902 IE4 260003	259902 260003	fan right without foot
Ventilator rechts ohne Fuß, jedoch mit Temperatursperre	IE3 259912 IE4 260037	259912 260037	fan right without foot, however with temperature barrier
Volumenstrom, frei ausblasend	8,0 m³/min (480 m³/h)	9,5 m³/min (570 m³/h)	Free outlet flow rate
Druckerhöhung, voll gedrosselt	300 Pa	430 Pa	Pressure increase, fully throttled
Motor-Bemessungsleistung	0,11 kW	0,19 kW	Motor nominal rating
Gewicht ca.	4,9 kg	4,9 kg	Weight approx.
Ventilatorgehäusematerial	Aluminium	Aluminium	Fan housing material
Laufmaterial	verzinktes Stahlblech/sheet metal zined		Material of impeller
Temperatur des Fördermediums	max. 80 °C (176 °F)	max. 80 °C (176 °F)	Temperature of medium
Ausführung mit Temperatursperre	max. 230 °C (446 °F)	max. 230 °C (446 °F)	with temperature barrier
Spannung Δ	3AC, 200-240 V, 50 Hz	3AC, 200-277 V, 60 Hz	Voltage delta connection
Spannung Y	3AC, 346-420 V, 50 Hz	3AC, 346-480 V, 60 Hz	Voltage star connection
Stromaufnahme max.	IE3 0,60 A, 50 Hz IE4 0,58 A, 50 Hz	0,85 A, 60 Hz 0,83 A, 60 Hz	Current draw. approx.

Typ	WN 10	WN 10	Type
Spannung Kondensator	1AC, 220-240 V, 50 Hz; 8µF	1AC, 220-240 V, 60 Hz; 12µF	Voltage capacitor

Die Ventilatoren erfüllen die Wirkungsgradanforderungen der ab 01.01.2015 gültigen ErP-Richtlinie, gemäß Verordnung EU Nr. 327/2011. Technische Daten siehe Inhaltsverzeichnis. **The fans meet the efficiency requirements valid from 01.01.2015 ErP Directive, in accordance with EU Regulation No. 327/2011. Technical data, see content.**

Abmessungen/Dimensions


Klemmenkastenlage: Terminal box position:
 Bauform links: 3 und 4 Mounting position left: 3 and 4
 Bauform rechts: 1 und 4 Mounting position right: 1 and 4
 Kabeleinführung: D Cable entry: D

Maße in Klammern Ausführung mit Temperatursperre
 Dimensions in brackets are valid for temperature barrier