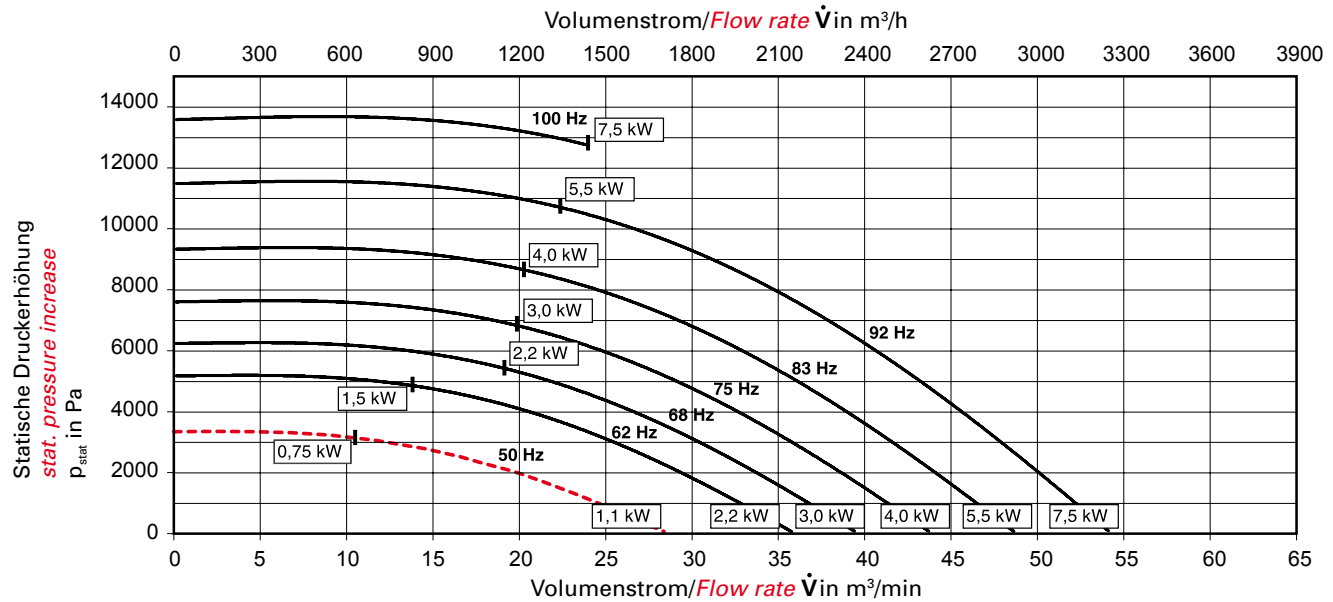
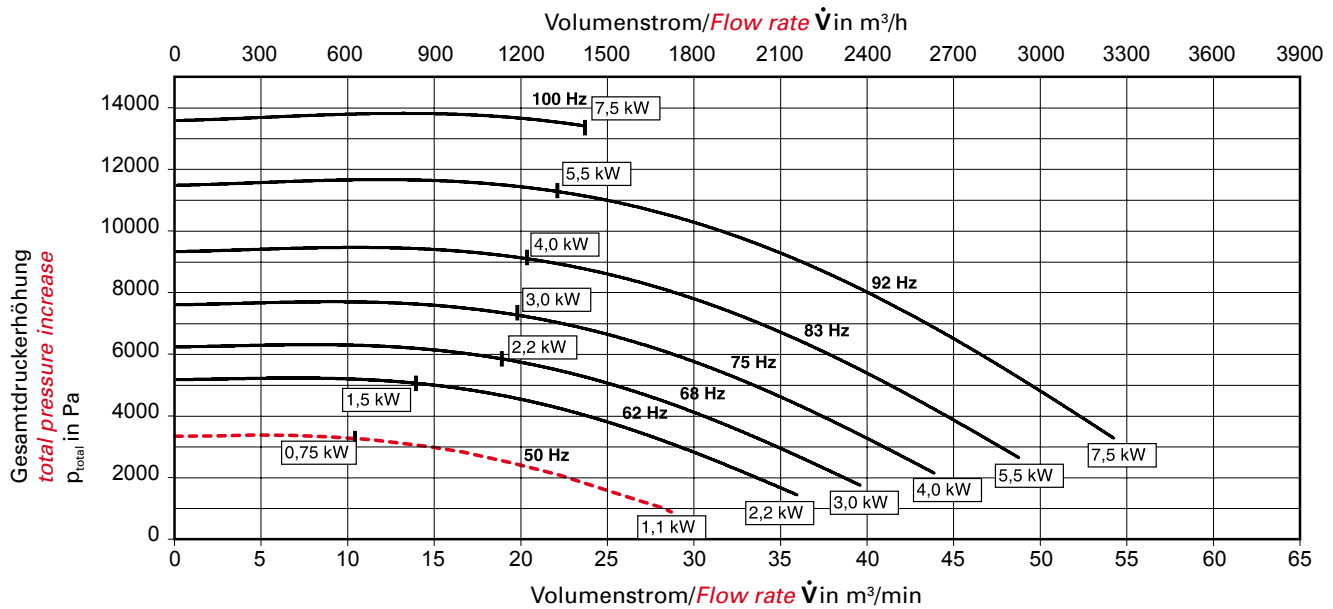



**High pressure fan**
**HR 125-E...-INV.**

mit aufgebautem Frequenzumrichter 400V-Klasse 3AC

with built on frequency inverter 400V-Class 3AC


**Nomenklatur in Datentabelle**
**Nomenclature in data sheet**

f	[Hz]	Bemessungsfrequenz	f	[Hz]	Nominal frequency
$P_m$	[kW]	Motorbemessungsleistung	$P_m$	[kW]	Motor nominal power
$p_{t \max}$	[Pa]	max. Gesamtdruckerhöhung	$p_{t \max}$	[Pa]	Max. total pressure increase
$\dot{V}_{\max}$	[ $\text{m}^3/\text{min}$ ]	max. Volumenstrom	$\dot{V}_{\max}$	[ $\text{m}^3/\text{min}$ ]	Max. flowrate
n	[ $\text{min}^{-1}$ ]	Bemessungsdrehzahl	n	[rpm]	Nominal speed
$I_n$	[A]	Bemessungsstrom	$I_n$	[A]	Nominal current
$L_{p \max}$	[dB(A)]	max. Schalldruckpegel	$L_{p \max}$	[dB(A)]	Max. sound pressure level
m	[kg]	Gewicht	m	[kg]	weight



# Hochdruck-Radialventilator



motoren

## High pressure fan

### HR 125-E...-INV.

mit aufgebautem Frequenzumrichter 400V-Klasse 3AC

with built on frequency inverter 400V-Class 3AC

Typ	Artikelnummer Partnumber		f [Hz]	P <sub>n</sub> [KW]	P <sub>t max</sub> [Pa]	V <sub>max</sub> [m <sup>3</sup> /min]	n [min <sup>-1</sup> ]	I <sub>n</sub> [A]	L <sub>p max</sub> [dB(A)]	Vent. Fan [kg]	Fuß foot [kg]
	Gebläse Fan	Fuß Foot									
HR 125-E80-62Hz-1,5-INV A	252070	244203	62	1,50	5200	13,0	3610	3,40	88	35	5
HR 125-E90L-62Hz-2,2-INV B	252071	244204	62	2,20	5200	36,0	3630	4,90	92	43	5
HR 125-E90L-68Hz-2,2-INV B	252072	244204	68	2,20	6200	18,0	3980	4,80	90	43	5
HR 125-E90L-68Hz-3,0-INV B	252075	244204	68	3,00	6200	40,0	3940	6,20	94	43	5
HR 125-E90L-75Hz-3,0-INV B	252076	244204	75	3,00	7600	19,0	4340	6,20	92	43	5
HR 125-E90L-75Hz-4,0-INV B	252077	244204	75	4,00	7600	44,0	4280	8,40	96	43	5
HR 125-E90L-83Hz-4,0-INV B	252078	244204	83	4,00	9400	20,0	4870	8,70	95	43	5
HR 125-E100L-83Hz-5,5-INV C	252079	245077	83	5,50	9400	49,0	4870	11,60	99	55	5
HR 125-E100L-92Hz-5,5-INV C	252080	245077	92	5,50	11500	22,0	5400	11,60	97	55	5
HR 125-E100L-92Hz-7,5-INV C	252081	245077	92	7,50	11500	54,0	5390	15,40	101	55	5
HR 125-E100L-100Hz-7,5-INV C	252082	245077	100	7,50	13500	23,5	5860	15,40	99	55	5

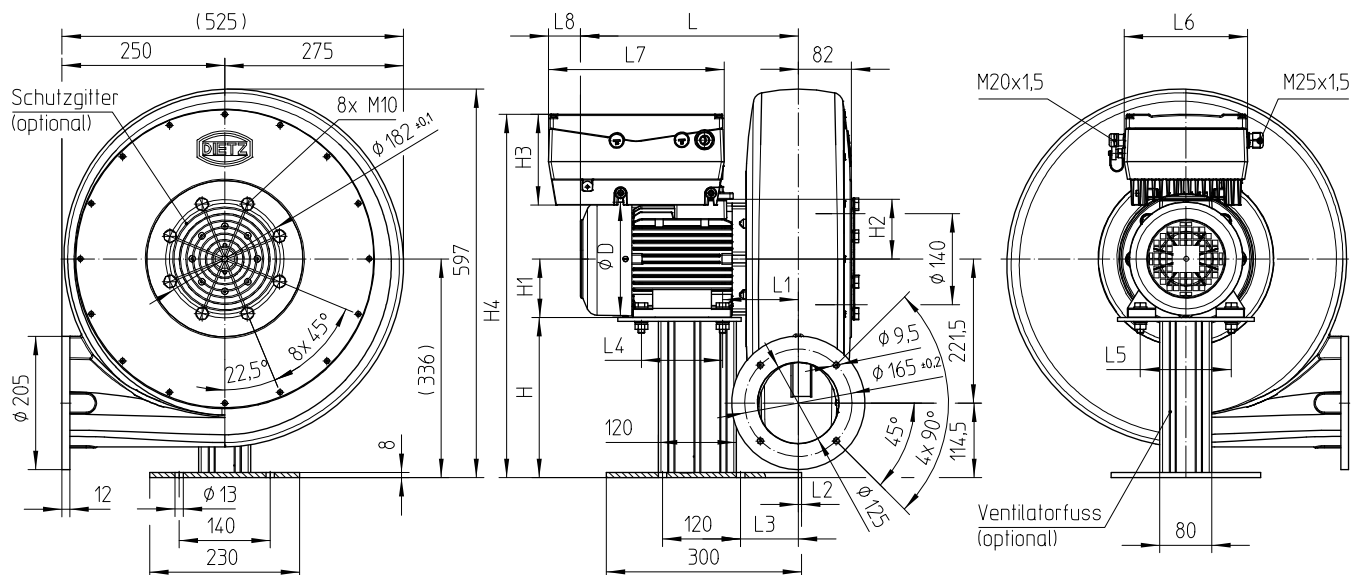
Motor mit Bimetallfühler, Motorschutzart IP 54 / Motor with bimetallic switch, motor enclosure IP 54

Temperatur des Fördermediums max. 80°C (176° F) / Temperature of medium max. 80° C (176° F)

Auf Anfrage max. 180°C (356° F) / On request max. 180° C (356° F)

Die Ventilatoren erfüllen die Wirkungsgradanforderungen der ab 01.01.2015 gültigen ErP-Richtlinie, gemäß Verordnung EU Nr. 327/2011. Technische Daten siehe Inhaltsverzeichnis.

The fans meet the efficiency requirements valid from 01.01.2015 ErP Directive, in accordance with EU Regulation No. 327/2011. Technical data, see content.



Maße in Klammern  
Ausführung mit Temperatursperre  
Dimensions in brackets are  
valid for temperature barrier

HR 125-E...-INV.															
Typ	L	L1	L2	L3	L4	L5	L6	L7	L8	H	H1	H2	H3	H4	D
HR 125-E80-INV A	295 (337)	110 (152)	5 -(37)	88,5 (130,5)	100	125	153	233	34	256	80	85,5	120	538,5	157
HR 125-E90L-INV B	335 (377)	116 (158)	5 -(37)	88,5 (130,5)	125	140	190	270	49,5	246	90	91,5	140	558,5	175
HR 125-E100L-INV C	363 (405)	123 (165)	5 -(37)	88,5 (130,5)	140	160	223	307	53,5	236	100	101,5	181	611,5	196

Klammermaße gelten bei Ausführung mit Temperatursperre / Dimensions in brackets are valid for versions with temperature barrier

(Bauform: LG 270-4)