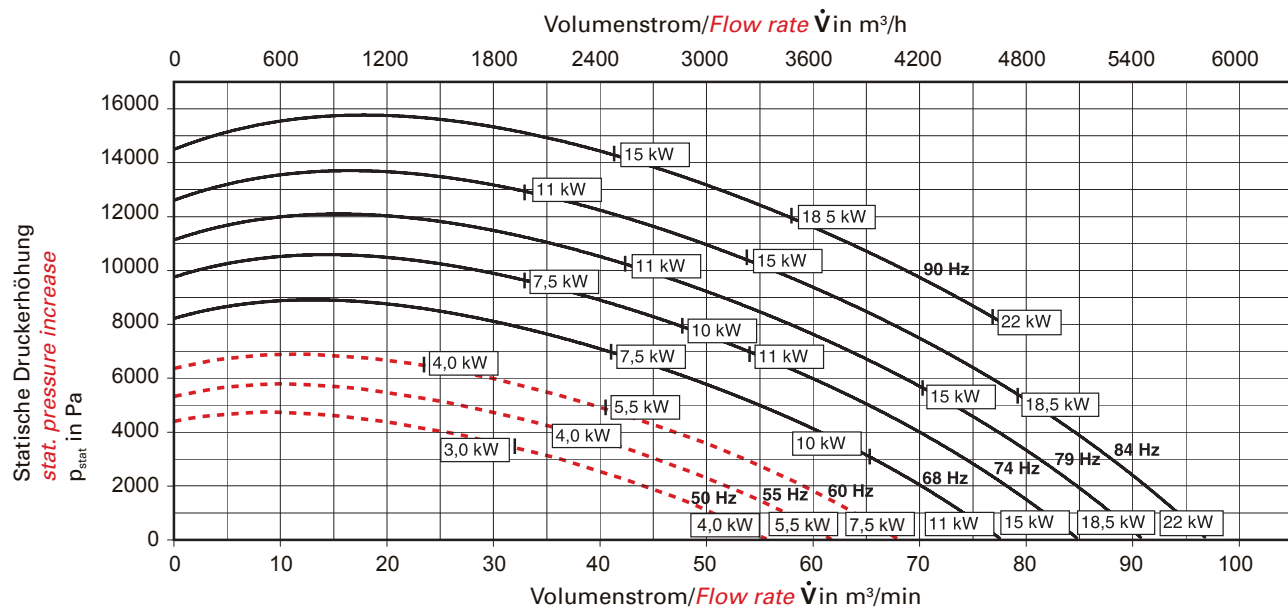
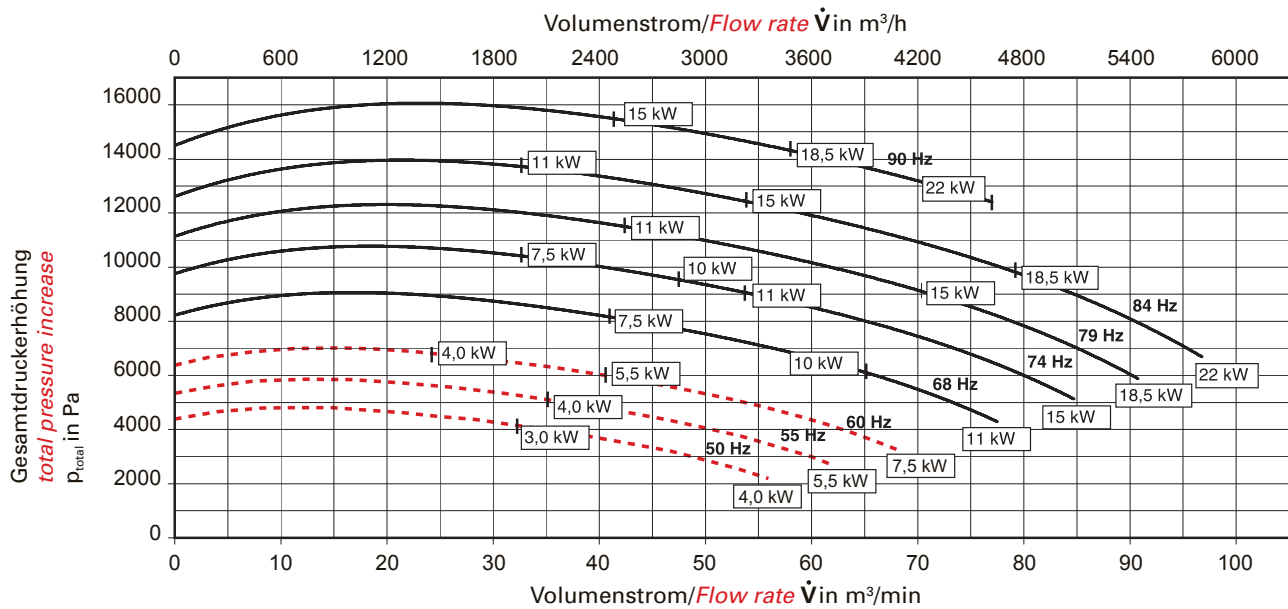



High pressure fan
HR 140-K...
Frequenzumrichterbetrieb / frequency inverter control

Nomenklatur in Datentabelle
Nomenclature in data sheet

f	[Hz]	Bemessungsfrequenz	f	[Hz]	Nominal frequency
P_m	[kW]	Motorbemessungsleistung	P_m	[kW]	Motor nominal power
$p_{t \text{ max}}$	[Pa]	max. Gesamtdruckerhöhung	$p_{t \text{ max}}$	[Pa]	Max. total pressure increase
\dot{V}_{max}	[m^3/min]	max. Volumenstrom	\dot{V}_{max}	[m^3/min]	Max. flowrate
n	[min^{-1}]	Bemessungsdrehzahl	n	[rpm]	Nominal speed
I_n	[A]	Bemessungsstrom	I_n	[A]	Nominal current
$L_{p \text{ max}}$	[dB(A)]	max. Schalldruckpegel	$L_{p \text{ max}}$	[dB(A)]	Max. sound pressure level
m	[kg]	Gewicht	m	[kg]	weight



Hochdruck-Radialventilator



motoren

High pressure fan

HR 140-K...

Frequenzumrichterbetrieb / frequency inverter control

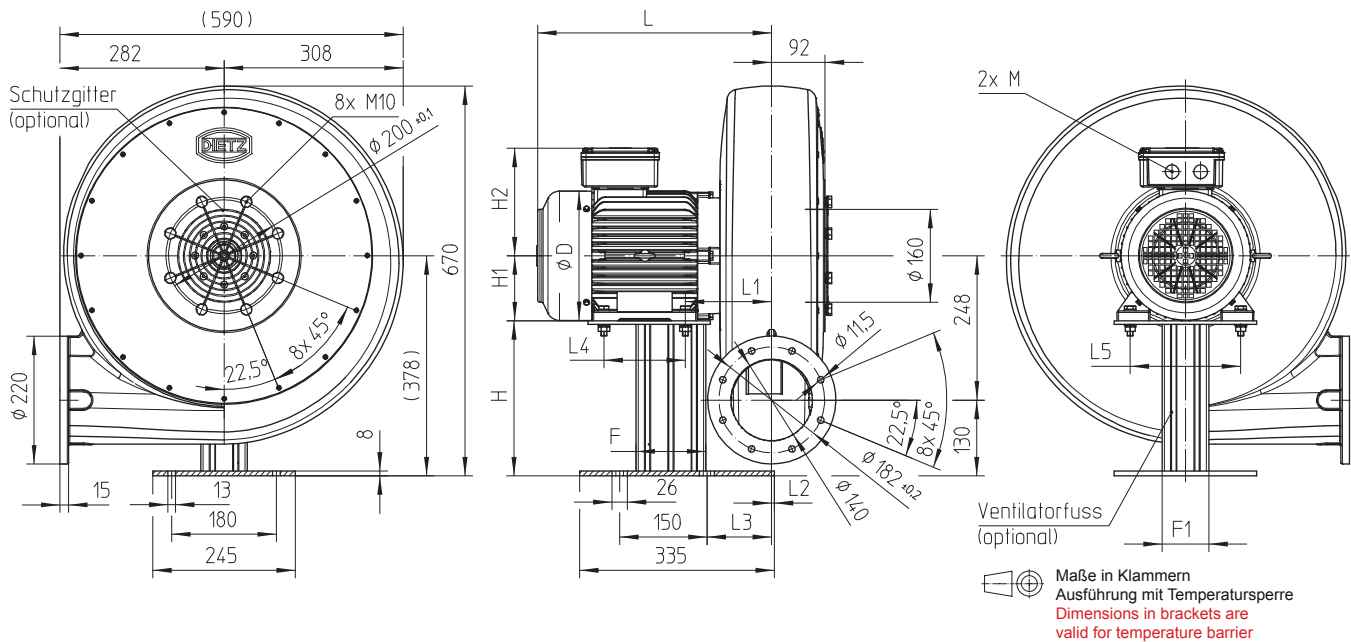
Typ	Artikelnummer Partnumber		f [Hz]	P _m [KW]	P _{t max} [Pa]	V _{max} [m³/min]	n [min ⁻¹]	I _n [A]	L _{p max} [dB(A)]	Vent. Fan [kg]	Fuß foot [kg]
	Gebälse Fan	Fuß Foot									
HR 140-K112Ma-68Hz-7,5	244104	244212	68	7,50	8300	40,5	3940	13,50	96	69,5	6
HR 140-K132M-68Hz-10	244105	244213	68	10,00	8300	65,0	4010	17,00	98	73,5	8,5
HR 140-K132Ma-68Hz-11	244106	244213	68	11,00	8300	77,0	4000	19,00	99	73,5	8,5
HR 140-K112Ma-74Hz-7,5	244107	244212	74	7,50	9800	32,0	4380	13,00	98	69,5	6
HR 140-K132M-74Hz-10	244108	244213	74	10,00	9800	47,0	4360	17,00	99	73,5	8,5
HR 140-K132M-74Hz-11	244109	244213	74	11,00	9800	53,5	4350	19,00	100	73,5	8,5
HR 140-K132M-74Hz-15	244110	244213	74	15,00	9800	85,0	4380	27,00	101	73,5	8,5
HR 140-K132M-79Hz-11	244111	244213	79	11,00	11200	42,0	4640	19,00	99	73,5	8,5
HR 140-K132M-79Hz-15	244112	244213	79	15,00	11200	70,0	4680	27,00	101	73,5	8,5
HR 140-K132Ma-79Hz-18,5	244113	244213	79	18,50	11200	91,0	4670	33,00	102	86,5	8,5
HR 140-K132M-84Hz-11	244114	244213	84	11,00	12700	32,0	4990	20,00	101	73,5	8,5
HR 140-K132M-84Hz-15	244115	244213	84	15,00	12700	53,5	4980	26,00	102	73,5	8,5
HR 140-K132Ma-84Hz-18,5	244116	244213	84	18,50	12700	79,0	4970	32,00	103	86,5	8,5
HR 140-K132Ma-84Hz-22	244117	244213	84	22,00	12700	97,0	4960	38,00	104	86,5	8,5
HR 140-K132M-90Hz-15	244118	244213	90	15,00	14500	41,5	5330	26,00	102	73,5	8,5
HR 140-K132Ma-90Hz-18,5	244119	244213	90	18,50	14500	57,5	5320	32,00	103	86,5	8,5
HR 140-K132Ma-90Hz-22	244120	244213	90	22,00	14500	77,0	5310	38,00	104	86,5	8,5

Motor mit Bimetallfühler, Motorschutzart IP 54 / Motor with bimetallic switch, motor enclosure IP 54

Temperatur des Fördermediums max. 80°C (176° F) / Temperature of medium max. 80° C (176° F)
Auf Anfrage max. 180°C (356° F) / On request max. 180° C (356° F)

Die Ventilatoren erfüllen die Wirkungsgradanforderungen der ab 01.01.2015 gültigen ErP-Richtlinie, gemäß Verordnung EU Nr. 327/2011. Technische Daten siehe Inhaltsverzeichnis.

The fans meet the efficiency requirements valid from 01.01.2015 ErP Directive, in accordance with EU Regulation No. 327/2011. Technical data, see content.



HR 140-K ...													
Typ	L	L1	L2	L3	L4	L5	H	H1	H2	D	M	F	F1
HR 140-K112Ma	402 (444)	148 (190)	5 -(37)	111 (153)	140	190	266	112	185	222,5	M25x1,5	120	80
HR 140-K132M	487 (529)	167 (209)	5 -(37)	111 (153)	178	216	246	132	198	256	M32x1,5	165	120
HR 140-K132Ma	565 (607)	167 (209)	5 -(37)	111 (153)	178	216	246	132	197	256	M32x1,5	165	120

Klammermaße gelten bei Ausführung mit Temperatursperre / Dimensions in brackets are valid for versions with temperature barrier

(Bauform: LG 270-4D)