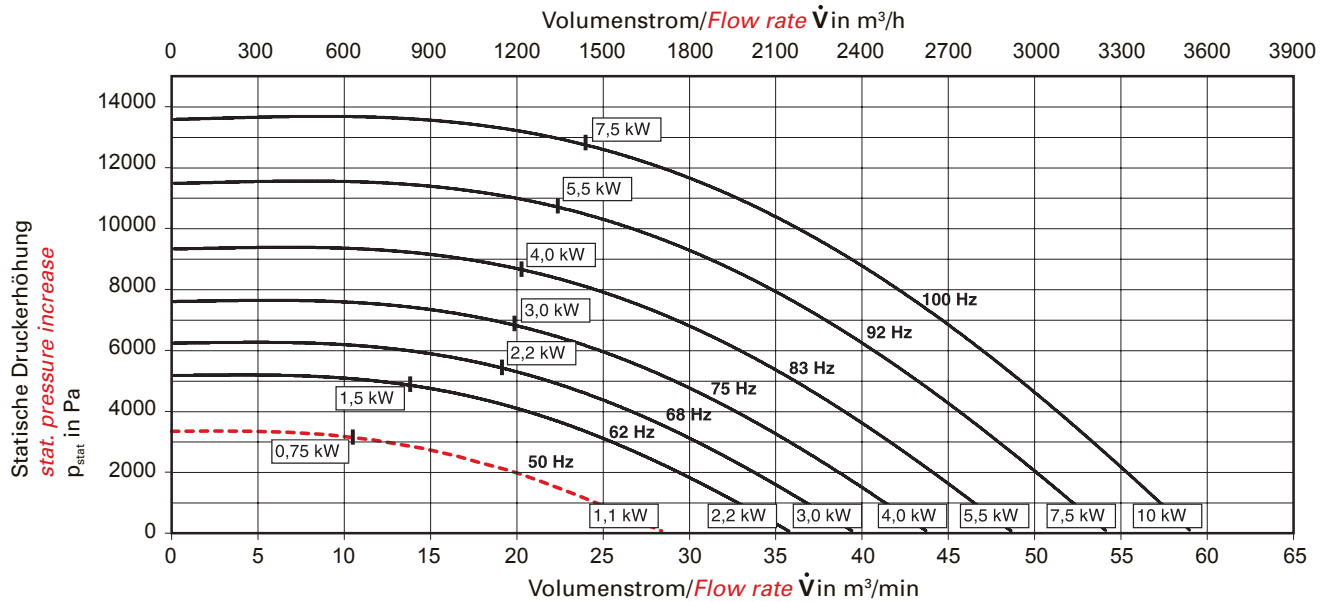
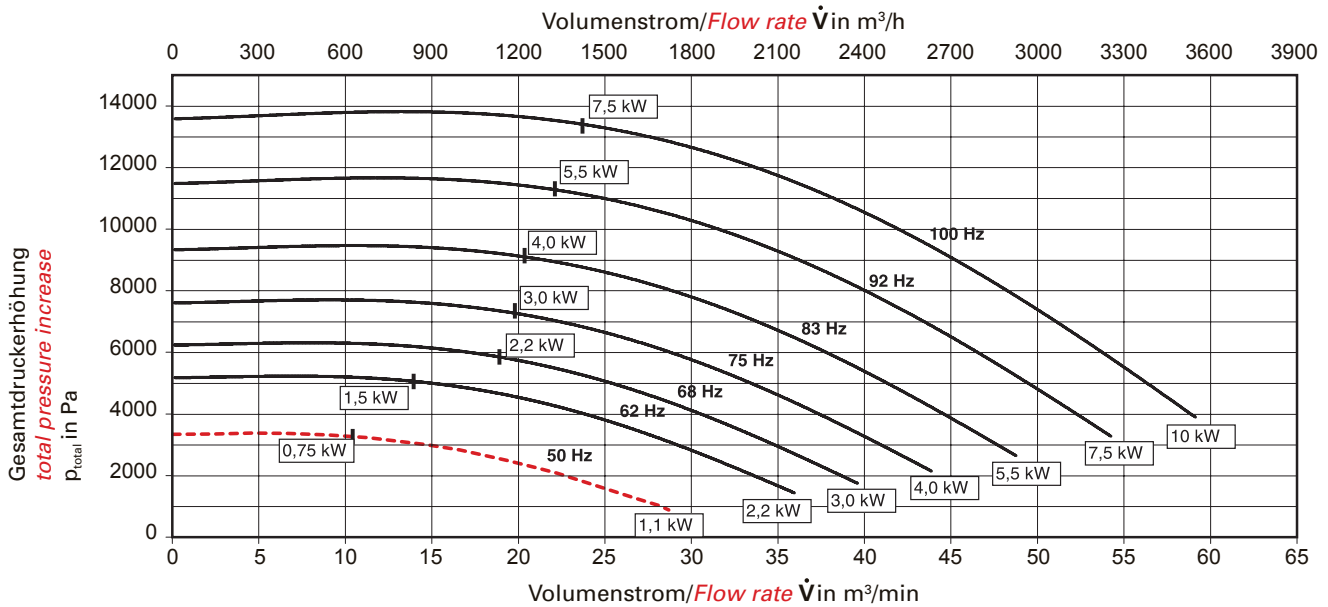



**High pressure fan**
**HR 125-E...**
**Frequenzumrichterbetrieb / frequency inverter control**

**Nomenklatur in Datentabelle**
**Nomenclature in data sheet**

f	[Hz]	Bemessungsfrequenz	f	[Hz]	Nominal frequency
$P_m$	[kW]	Motorbemessungsleistung	$P_m$	[kW]	Motor nominal power
$p_{t max}$	[Pa]	max. Gesamtdruckerhöhung	$p_{t max}$	[Pa]	Max. total pressure increase
$\dot{V}_{max}$	[m³/min]	max. Volumenstrom	$\dot{V}_{max}$	[m³/min]	Max. flowrate
n	[min <sup>-1</sup> ]	Bemessungsdrehzahl	n	[rpm]	Nominal speed
$I_n$	[A]	Bemessungsstrom	$I_n$	[A]	Nominal current
$L_{p max}$	[dB(A)]	max. Schalldruckpegel	$L_{p max}$	[dB(A)]	Max. sound pressure level
m	[kg]	Gewicht	m	[kg]	weight



# Hochdruck-Radialventilator



motoren

## High pressure fan

### HR 125-E...

Frequenzumrichterbetrieb / frequency inverter control

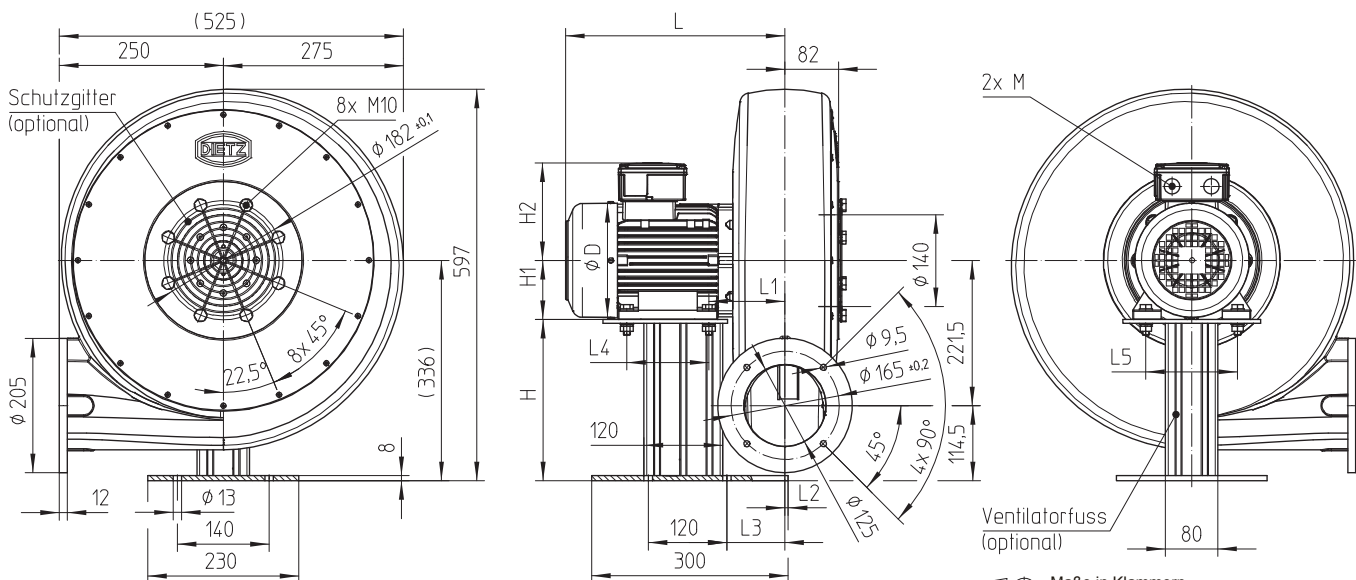
Typ	Artikelnummer Partnumber		f [Hz]	P <sub>m</sub> [KW]	P <sub>t max</sub> [Pa]	V <sub>max</sub> [m <sup>3</sup> /min]	n [min <sup>-1</sup> ]	I <sub>n</sub> [A]	L <sub>p max</sub> [dB(A)]	Vent. Fan [kg]	Fuß foot [kg]
	Gebläse Fan	Fuß Foot									
HR 125-E80-62Hz-1,5	244067	244203	62	1,50	5200	13,0	3610	3,10	88	31	5
HR 125-E90L-62Hz-2,2	244068	244204	62	2,20	5200	36,0	3630	4,40	92	38	5
HR 125-E90L-68Hz-2,2	244069	244204	68	2,20	6200	18,0	3980	4,30	90	38	5
HR 125-E90L-68Hz-3,0	244070	244204	68	3,00	6200	40,0	3940	5,60	94	38	5
HR 125-E90L-75Hz-3,0	244071	244204	75	3,00	7600	19,0	4340	5,60	92	38	5
HR 125-E90L-75Hz-4,0	244072	244204	75	4,00	7600	44,0	4280	7,60	96	38	5
HR 125-E90L-83Hz-4,0	244073	244204	83	4,00	9400	20,0	4870	7,90	95	38	5
HR 125-E100L-83Hz-5,5	244074	245077	83	5,50	9400	49,0	4870	10,50	99	46	5
HR 125-E100L-92Hz-5,5	244075	245077	92	5,50	11500	22,0	5400	10,50	97	46	5
HR 125-E100L-92Hz-7,5	244076	245077	92	7,50	11500	54,0	5390	14,00	101	46	5
HR 125-E100L-100Hz-7,5	244077	245077	100	7,50	13500	23,5	5860	14,00	99	46	5
HR 125-E112Ma-100Hz-10	244078	244206	100	10,00	13500	59,0	5880	17,00	103	60	5

Motor mit Bimetallfühler, Motorschutzart IP 54 / Motor with bimetallic switch, motor enclosure IP 54

Temperatur des Fördermediums max. 80°C (176° F) / Temperature of medium max. 80° C (176° F)  
Auf Anfrage max. 180°C (356° F) / On request max. 180° C (356° F)

Die Ventilatoren erfüllen die Wirkungsgradanforderungen der ab 01.01.2015 gültigen ErP-Richtlinie, gemäß Verordnung EU Nr. 327/2011. Technische Daten siehe Inhaltsverzeichnis.

The fans meet the efficiency requirements valid from 01.01.2015 ErP Directive, in accordance with EU Regulation No. 327/2011. Technical data, see content.



Maße in Klammern  
Ausführung mit Temperatursperre  
Dimensions in brackets are  
valid for temperature barrier

HR 125-E ...											
Typ	L	L1	L2	L3	L4	L5	H	H1	H2	D	M
HR 125-E80	295 (337)	110 (152)	5 (-37)	88,5 (130,5)	100	125	256	80	136	157	M16x1,5
HR 125-E90	335 (377)	116 (158)	5 (-37)	88,5 (130,5)	125	140	246	90	149	175	M25x1,5
HR 125-E100L	363 (405)	123 (165)	5 (-37)	88,5 (130,5)	140	160	236	100	159	196	M25x1,5
HR 125-E112Ma	385 (427)	130 (172)	5 (-37)	88,5 (130,5)	140	190	224	112	185	222,5	M25x1,5

Klammermaße gelten bei Ausführung mit Temperatursperre / Dimensions in brackets are valid for versions with temperature barrier

(Bauform: LG 270-4D)