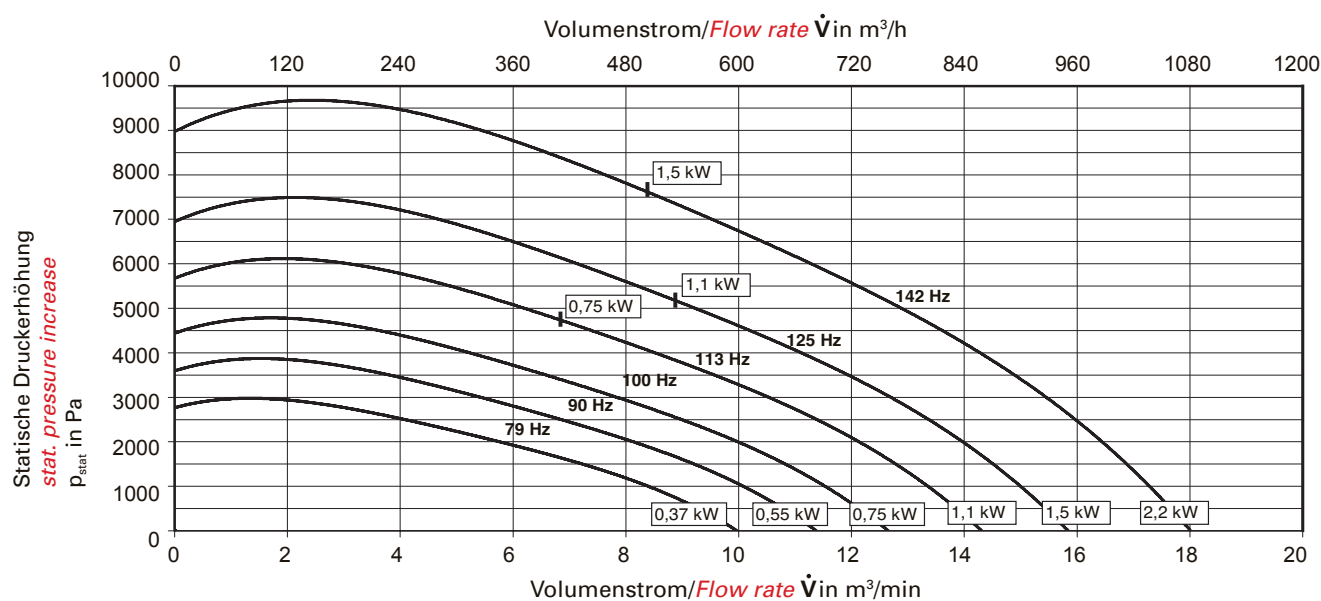
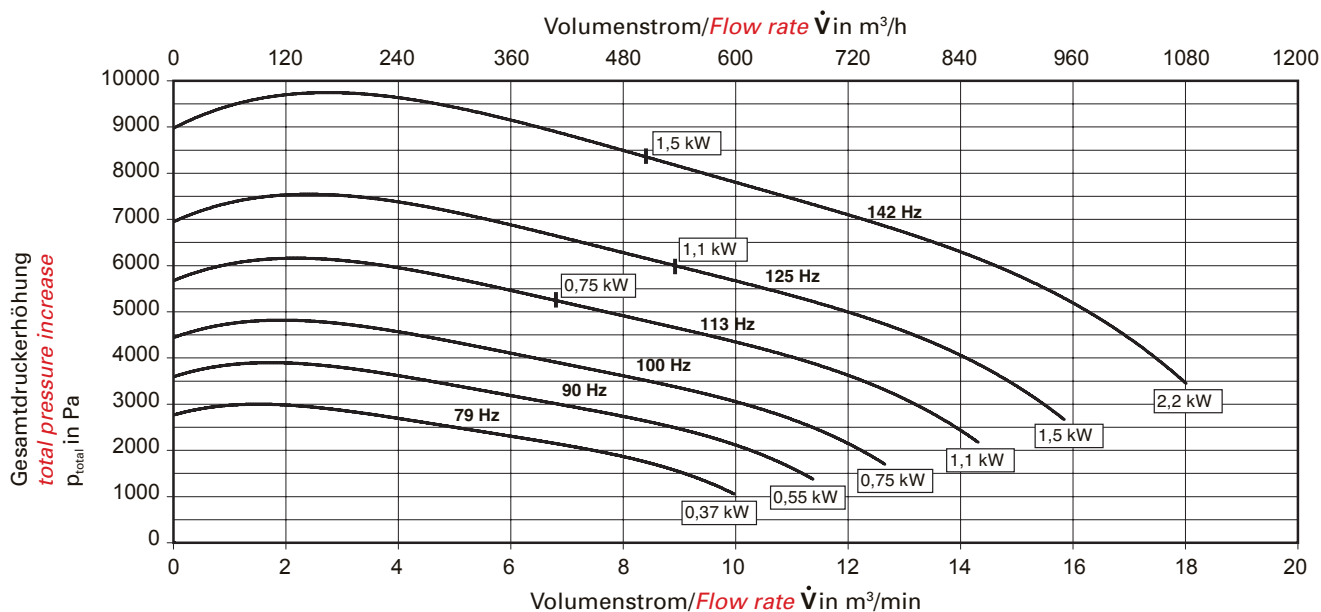



High pressure fan
HR 071-E...

 Frequenzumrichterbetrieb / **frequency inverter control**

Nomenklatur in Datentabelle
Nomenclature in data sheet

f	[Hz]	Bemessungsfrequenz	f	[Hz]	Nominal frequency
P _m	[kW]	Motorbemessungsleistung	P _m	[kW]	Motor nominal power
p _{t max}	[Pa]	max. Gesamtdruckerhöhung	p _{t max}	[Pa]	Max. total pressure increase
Ṁ _{max}	[m ³ /min]	max. Volumenstrom	Ṁ _{max}	[m ³ /min]	Max. flowrate
n	[min ⁻¹]	Bemessungsdrehzahl	n	[rpm]	Nominal speed
I _n	[A]	Bemessungsstrom	I _n	[A]	Nominal current
L _{p max}	[dB(A)]	max. Schalldruckpegel	L _{p max}	[dB(A)]	Max. sound pressure level
m	[kg]	Gewicht	m	[kg]	weight



Hochdruck-Radialventilator



motoren

High pressure fan

HR 071-E...

Frequenzumrichterbetrieb / frequency inverter control

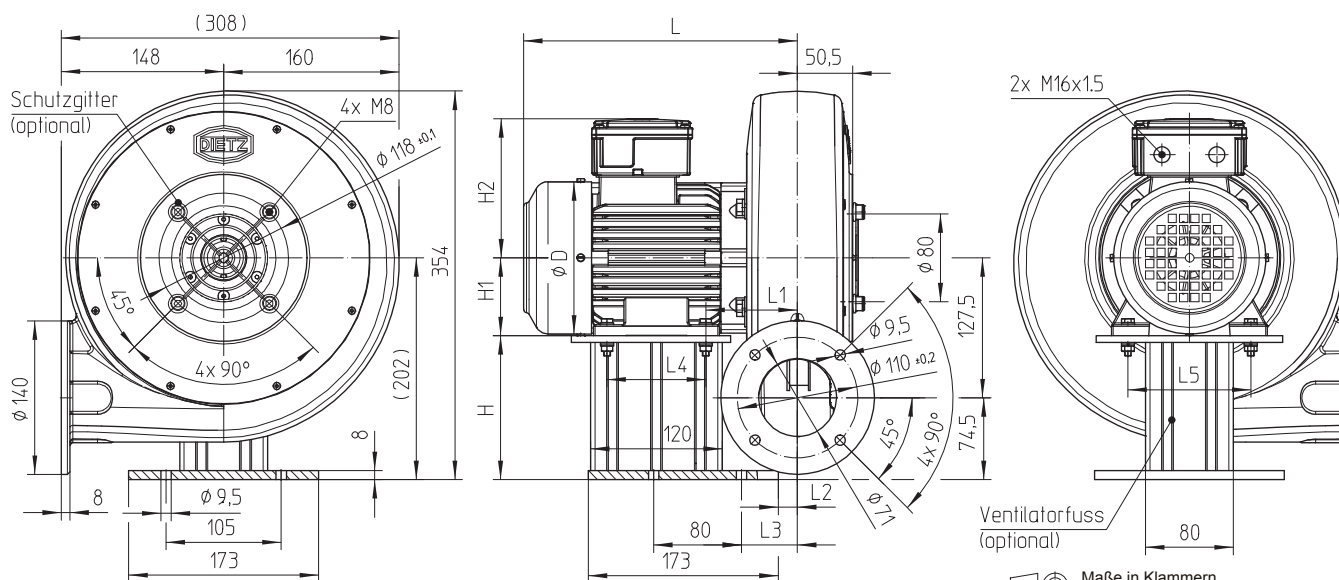
Typ	Artikelnummer Partnumber		f [Hz]	P _m [KW]	P _{t max} [Pa]	V _{max} [m ³ /min]	n [min ⁻¹]	I _n [A]	L _{p max} [dB(A)]	Vent. Fan [kg]	Fuß foot [kg]
	Gebläse Fan	Fuß Foot									
HR 071 - E71 - 79Hz - 0,37	243952	242305	79	0,37	2750	10,0	4630	0,80	78	16,5	2,4
HR 071 - E71 - 90Hz - 0,55	243953	242305	90	0,55	3600	11,4	5280	1,15	81	16,5	2,4
HR 071 - E71 - 100Hz - 0,75	243954	242305	100	0,75	4400	12,5	5870	1,50	84	16,5	2,4
HR 071 - E71 - 113Hz - 0,75	243955	242305	113	0,75	5650	6,6	6630	1,50	83	16,5	2,4
HR 071 - E71 - 113Hz - 1,1	243956	242305	113	1,10	5650	14,3	6630	2,20	86	16,5	2,4
HR 071 - E71 - 125Hz - 1,1	243957	242305	125	1,10	6900	8,7	7330	2,20	85	16,5	2,4
HR 071 - E71 - 125Hz - 1,5	243958	242305	125	1,50	6900	15,8	7330	3,00	88	16,5	2,4
HR 071 - E71 - 142Hz - 1,5	243959	242305	142	1,50	9000	8,2	8320	3,00	88	16,5	2,4
HR 071 - E80 - 142Hz - 2,2	243960	244804	142	2,20	9000	18,0	8350	4,10	91	16,5	2,4

Motor mit Bimetallfühler, Motorschutzart IP 54 / Motor with bimetallic switch, motor enclosure IP 54

Temperatur des Fördermediums max. 80°C (176° F) / Temperature of medium max. 80° C (176° F)
Auf Anfrage max. 180°C (356° F) / On request max. 180° C (356° F)

Die Ventilatoren erfüllen die Wirkungsgradanforderungen der ab 01.01.2015 gültigen ErP-Richtlinie, gemäß Verordnung EU Nr. 327/2011. Technische Daten siehe Inhaltsverzeichnis.

The fans meet the efficiency requirements valid from 01.01.2015 ErP Directive, in accordance with EU Regulation No. 327/2011. Technical data, see content.



Maße in Klammern
Ausführung mit Temperatursperre
Dimensions in brackets are
valid for temperature barrier

HR 071-E ...											
Typ	L	L1	L2	L3	L4	L5	H	H1	H2	D	
HR 071 - E71	249,5 (291,5)	83,5 (125,5)	17,5 (59,5)	51 (93)	90	112	131	71	127	139	
HR 071 - E80	273,5 (315,5)	88,5 (130,5)	17,5 (59,5)	51 (93)	100	125	122	80	136	157	

Klammermaße gelten bei Ausführung mit Temperatursperre / Dimensions in brackets are valid for versions with temperature barrier

(Bauform: LG 270-4D)