
**Nomenklatur in Datentabelle**
**Nomenclature in data sheet**

f	[Hz]	Bemessungsfrequenz	f	[Hz]	Nominal frequency
$P_m$	[kW]	Motorbemessungsleistung	$P_m$	[kW]	Motor nominal power
$p_{t \text{ max}}$	[Pa]	max. Gesamtdruckerhöhung	$p_{t \text{ max}}$	[Pa]	Max. total pressure increase
$\dot{V}_{\text{max}}$	[ $\text{m}^3/\text{min}$ ]	max. Volumenstrom	$\dot{V}_{\text{max}}$	[ $\text{m}^3/\text{min}$ ]	Max. flowrate
n	[ $\text{min}^{-1}$ ]	Bemessungsdrehzahl	n	[rpm]	Nominal speed
$I_n$	[A]	Bemessungsstrom	$I_n$	[A]	Nominal current
$L_{p \text{ max}}$	[dB(A)]	max. Schalldruckpegel	$L_{p \text{ max}}$	[dB(A)]	Max. sound pressure level
m	[kg]	Gewicht	m	[kg]	weight



# Hochdruck-Radialventilator



motoren

## High pressure fan

### HR 063-E...

Frequenzumrichterbetrieb / frequency inverter control

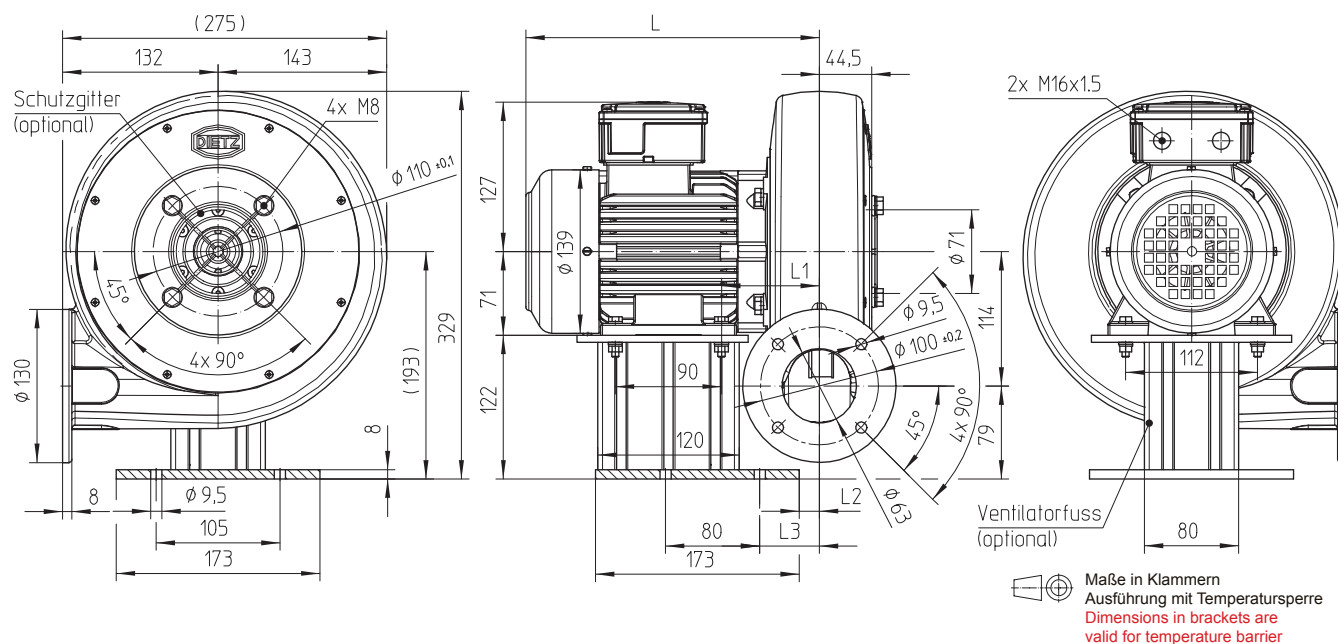
Typ	Artikelnummer Partnumber		f [Hz]	P <sub>m</sub> [KW]	P <sub>t max</sub> [Pa]	V <sub>max</sub> [m <sup>3</sup> /min]	n [min <sup>-1</sup> ]	I <sub>n</sub> [A]	L <sub>p max</sub> [dB(A)]	Vent. Fan m [kg]	Fuß foot m [kg]
	Gebälse Fan	Fuß Foot									
HR 063 - E71 - 87Hz - 0,25	243945	244198	87	0,25	2600	7,0	5130	0,60	80	16,0	2,4
HR 063 - E71 - 98Hz - 0,37	243946	244198	98	0,37	3300	7,8	5730	0,80	82	16,0	2,4
HR 063 - E71 - 112Hz - 0,55	243947	244198	112	0,55	4300	9,0	6590	1,15	85	16,0	2,4
HR 063 - E71 - 124Hz - 0,55	243948	244198	124	0,55	5300	4,2	7290	1,15	83	16,0	2,4
HR 063 - E71 - 124Hz - 0,75	243949	244198	124	0,75	5300	10,0	7270	1,50	87	16,0	2,4
HR 063 - E71 - 140Hz - 0,75	243950	244198	140	0,75	6800	6,0	8200	1,50	86	16,0	2,4
HR 063 - E71 - 140Hz - 1,1	243951	244198	140	1,10	6800	11,0	8190	2,20	90	16,0	2,4

Motor mit Bimetallfühler, Motorschutzart IP 54 / Motor with bimetallic switch, motor enclosure IP 54

Temperatur des Fördermediums max. 80°C (176° F) / Temperature of medium max. 80° C (176° F)  
Auf Anfrage max. 180°C (356° F) / On request max. 180° C (356° F)

Die Ventilatoren erfüllen die Wirkungsgradanforderungen der ab 01.01.2015 gültigen ErP-Richtlinie, gemäß Verordnung EU Nr. 327/2011. Technische Daten siehe Inhaltsverzeichnis.

The fans meet the efficiency requirements valid from 01.01.2015 ErP Directive, in accordance with EU Regulation No. 327/2011. Technical data, see content.



HR 063-E ...					
Typ	L	L1	L2	L3	
HR 063 - E71	249 (291)	83 (125)	17 (59)	50,5 (92,5)	

Klammermaße gelten bei Ausführung mit Temperatursperre  
Dimensions in brackets are valid for versions with temperature barrier

(Bauform: LG 270-4D)