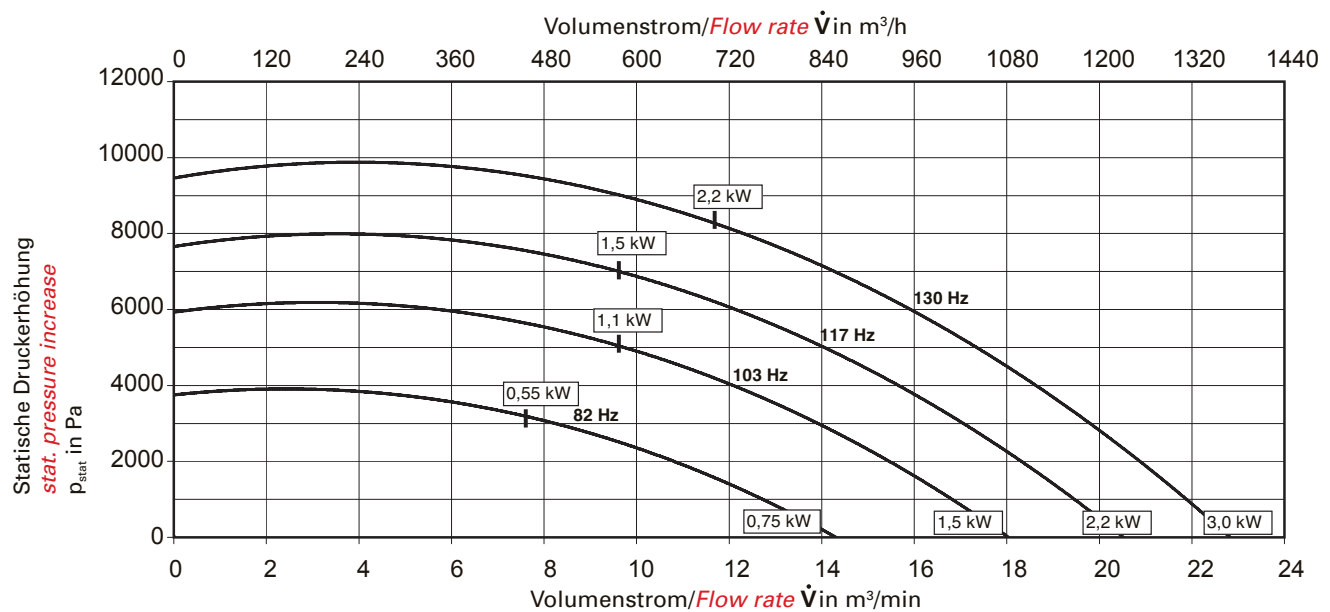
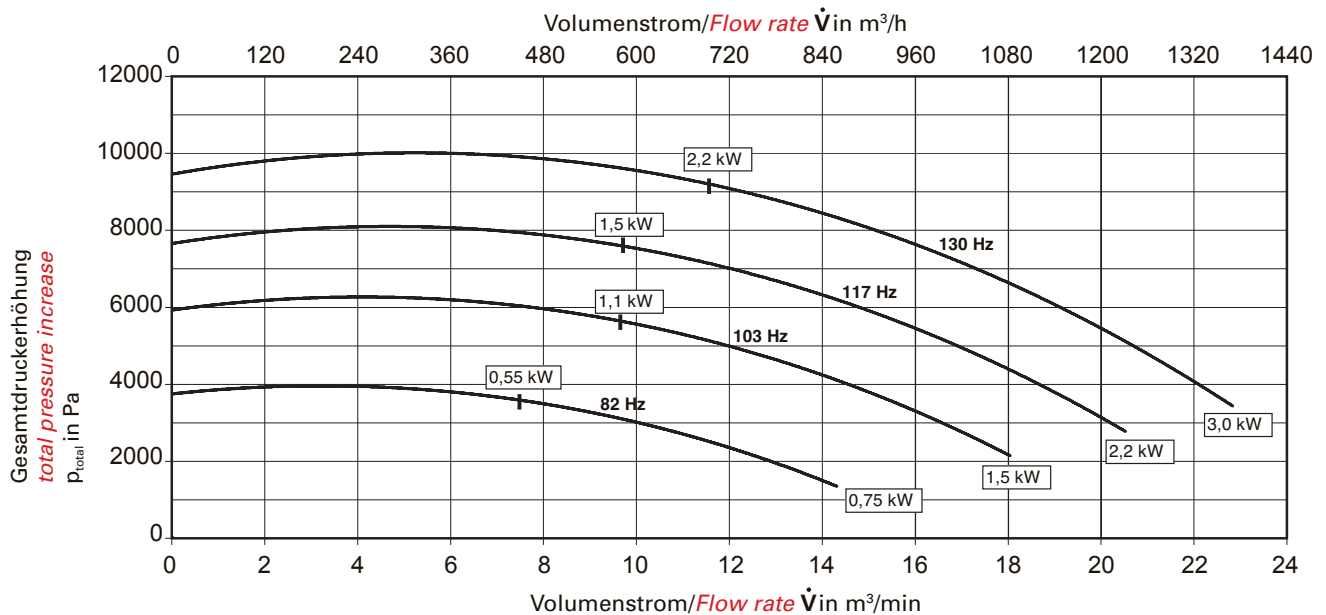



High pressure fan
HR 080-E...-INV.

mit aufgebautem Frequenzumrichterbetrieb 400V-Klasse 3AC

with built on frequency inverter 400V-Class 3AC


Nomenklatur in Datentabelle
Nomenclature in data sheet

f	[Hz]	Bemessungsfrequenz	f	[Hz]	Nominal frequency
P _m	[kW]	Motorbemessungsleistung	P _m	[kW]	Motor nominal power
p _{t max}	[Pa]	max. Gesamtdruckerhöhung	p _{t max}	[Pa]	Max. total pressure increase
Ṁ _{max}	[m³/min]	max. Volumenstrom	Ṁ _{max}	[m³/min]	Max. flowrate
n	[min ⁻¹]	Bemessungsdrehzahl	n	[rpm]	Nominal speed
I _n	[A]	Bemessungsstrom	I _n	[A]	Nominal current
L _{p max}	[dB(A)]	max. Schalldruckpegel	L _{p max}	[dB(A)]	Max. sound pressure level
m	[kg]	Gewicht	m	[kg]	weight



Hochdruck-Radialventilator



motoren

High pressure fan

HR 080-E...-INV.

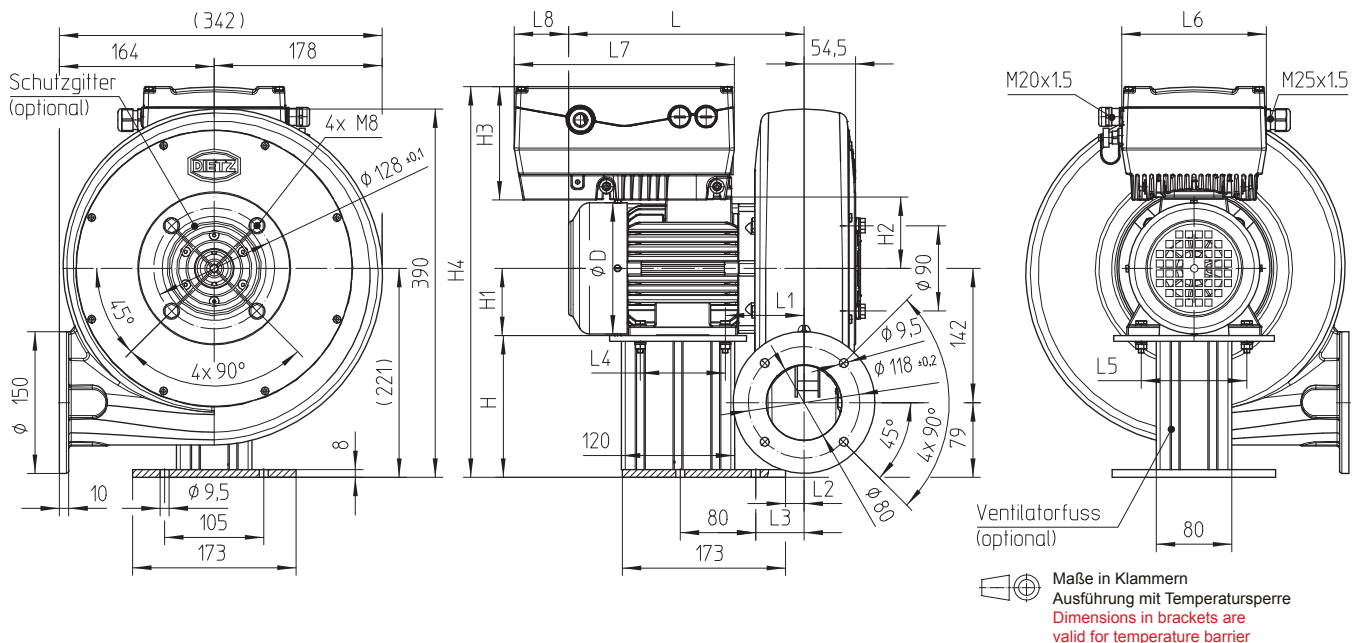
mit aufgebautem Frequenzumrichterbetrieb 400V-Klasse 3AC
with built on frequency inverter 400V-Class 3AC

Typ	Artikelnummer Partnumber		f [Hz]	P _m [KW]	P _{t max} [Pa]	V _{max} [m ³ /min]	n [min ⁻¹]	I _n [A]	L _{p max} [dB(A)]	Vent. Fan [kg]	Fuß foot [kg]
	Gebläse Fan	Fuß Foot									
HR 080 - E71 - 82Hz - 0,55-INV	252024	244199	82	0,55	3800	7,5	4810	1,30	79	22,5	2,7
HR 080 - E71 - 82Hz - 0,75-INV	252025	244199	82	0,75	3800	14,3	4780	1,70	83	22,5	2,7
HR 080 - E71 - 103Hz - 1,1-INV	252026	244199	103	1,10	6000	9,5	6030	2,40	84	22,5	2,7
HR 080 - E71 - 103Hz - 1,5-INV	252027	244199	103	1,50	6000	18,0	5970	3,30	88	22,5	2,7
HR 080 - E71 - 117Hz - 1,5-INV	252028	244199	117	1,50	7700	9,5	6840	3,30	87	22,5	2,7
HR 080 - E80 - 117Hz - 2,2-INV	252029	241814	117	2,20	7700	20,0	6860	4,50	91	23,5	2,7
HR 080 - E80 - 130Hz - 2,2-INV	252030	241814	130	2,20	9500	11,5	7640	4,50	89	23,5	2,7
HR 080 - E80 - 130Hz - 3,0-INV	252031	241814	130	3,00	9500	22,5	7580	6,10	93	23,5	2,7

Motor mit Bimetallfühler, Motorschutzart IP 54 / Motor with bimetallic switch, motor enclosure IP 54

Temperatur des Fördermediums max. 80°C (176° F) / Temperature of medium max. 80° C (176° F)
Auf Anfrage max. 180°C (356° F) / On request max. 180° C (356° F)

Die Ventilatoren erfüllen die Wirkungsgradanforderungen der ab 01.01.2015 gültigen ErP-Richtlinie, gemäß Verordnung EU Nr. 327/2011. Technische Daten siehe Inhaltsverzeichnis.
The fans meet the efficiency requirements valid from 01.01.2015 ErP Directive, in accordance with EU Regulation No. 327/2011. Technical data, see content.



HR 080-E ...-INV.															
Typ	L	L1	L2	L3	L4	L5	L6	L7	L8	H	H1	H2	H3	H4	D
HR 080 - E71-INV	249,5 (291,5)	83,5 (125,5)	19,5 (62)	51 (93)	90	112	153	233	57	150	71	75,5	120	413,5	139
HR 080 - E80-INV	273,5 (315,5)	88,5 (130,5)	19,5 (62)	51 (93)	100	125	190	270	72,5	141	80	85,5	140	447,5	157

Klammermaße gelten bei Ausführung mit Temperatursperre / Dimensions in brackets are valid for versions with temperature barrier

(Bauform: LG 270-4)