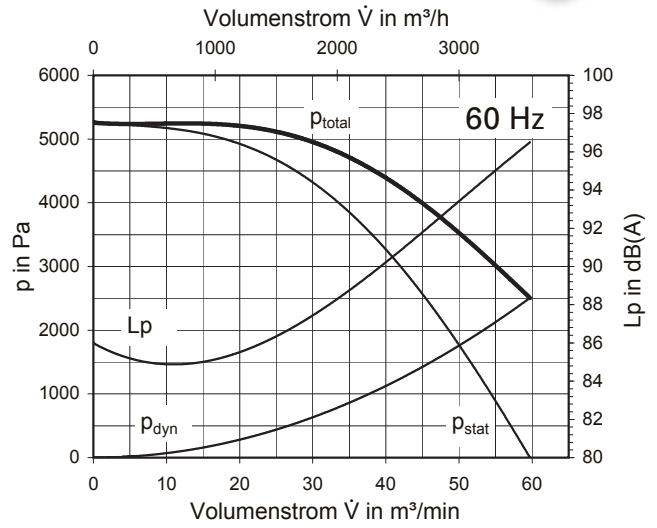
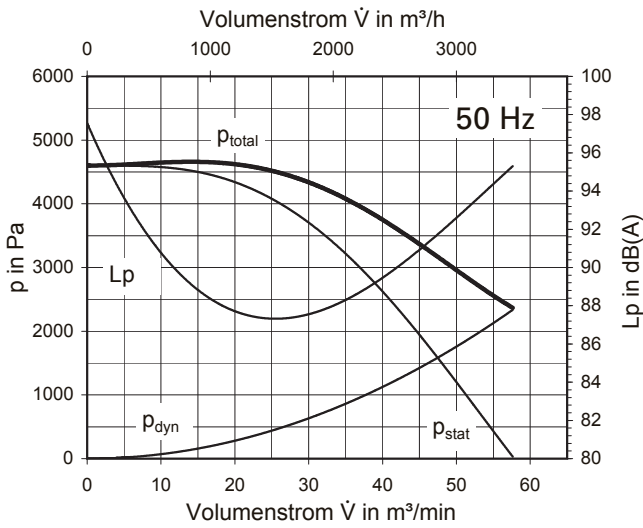
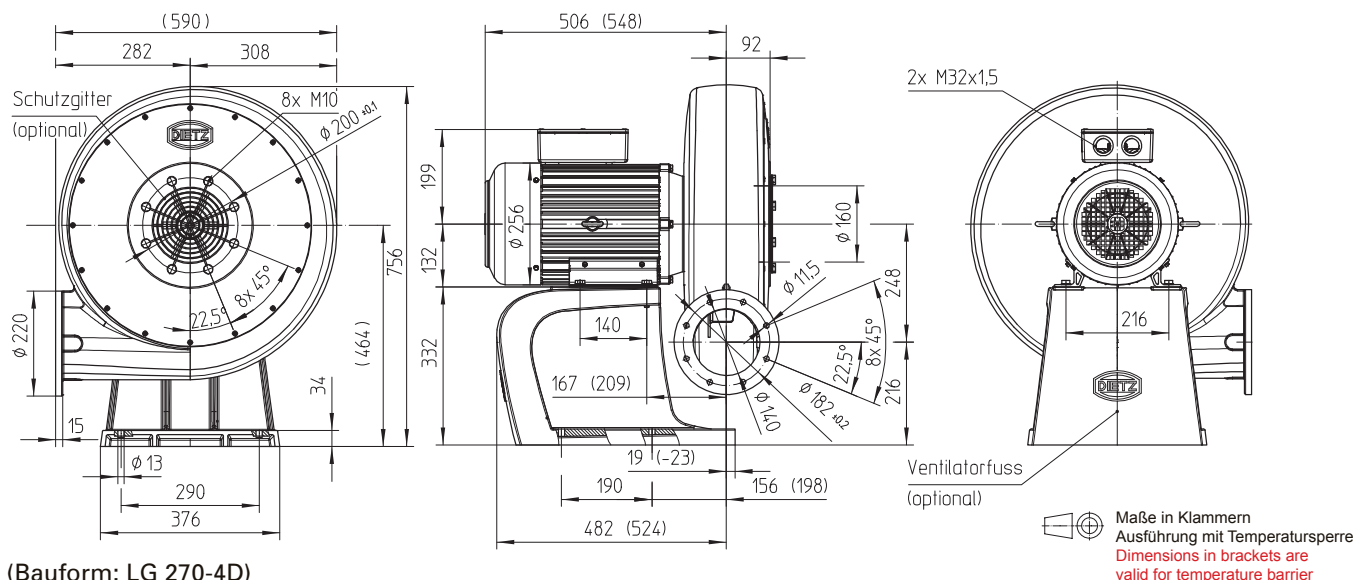



IE3 / IE4
GT 140-T-132/2

Technische Daten
50 Hz
60 Hz
Technical Data

Typ	GT 140-T-132/2		GT 140-T-132/2 mit 60 Hz-Laufrad/with 60 Hz impeller		Type
Ventilator rechts ohne Fuß	IE3 259934	IE4 260033	259984	260099	fan right without foot
Ventilator rechts ohne Fuß, jedoch mit Temperatursperre	IE3 259959	IE4 260067	259997	260117	fan right without foot, however with temperature barrier
Ventilatorfuß	222128		222128		fan foot
Volumenstrom, frei ausblasend	57,0 m³/min (3420 m³/h)		60,0 m³/min (3600 m³/h)		Free outlet flow rate
Druckerhöhung, voll gedrosselt	4600 Pa		5260 Pa		Pressure increase, fully throttled
Motor-Bemessungsleistung	5,70 kW		6,90 kW		Motor nominal rating
Spannung Δ	3AC, 220-240 V, 50 Hz		3AC, 254-277 V, 60 Hz		Voltage delta connection
Stromaufnahme max.	IE3 10,50 A, 50 Hz	IE4 10,40 A, 50 Hz	10,90 A, 60 Hz	10,80 A, 60 Hz	Current draw. approx.
Gewicht ohne/mit Ventilatorfuß	56,0 kg/64,0 kg		56,0 kg/64,0 kg		Weight with/without fan foot
Ventilatorgehäusematerial	Aluminium		Aluminium		Fan housing material
Laufradmaterial	Stahl/steel		Stahl/steel		Material of impeller
Temperatur des Fördermediums	max. 80 °C (176 °F)		max. 80 °C (176 °F)		Temperature of medium
Ausführung mit Temperatursperre	max. 230 °C (446 °F)		max. 230 °C (446 °F)		with temperature barrier

Die Ventilatoren erfüllen die Wirkungsgradanforderungen der ab 01.01.2015 gültigen ErP-Richtlinie, gemäß Verordnung EU Nr. 327/2011. Technische Daten siehe Inhaltsverzeichnis. The fans meet the efficiency requirements valid from 01.01.2015 ErP Directive, in accordance with EU Regulation No. 327/2011. Technical data, see content.

Abmessungen/Dimensions


(Bauform: LG 270-4D)