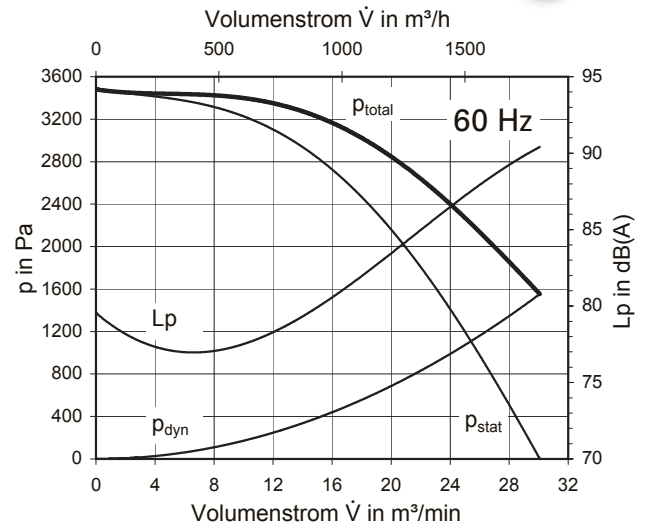
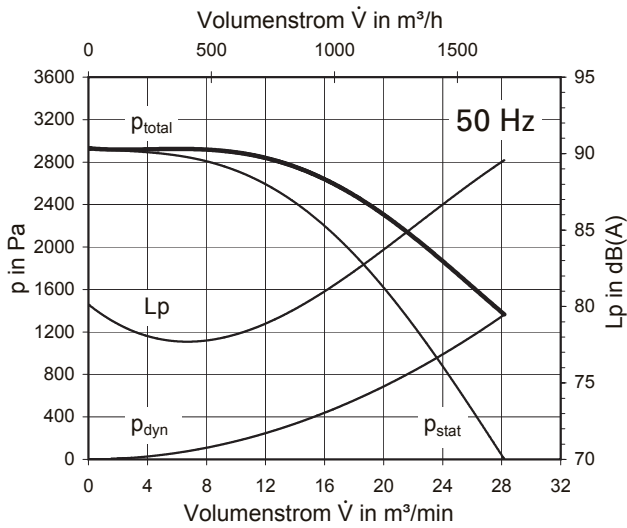
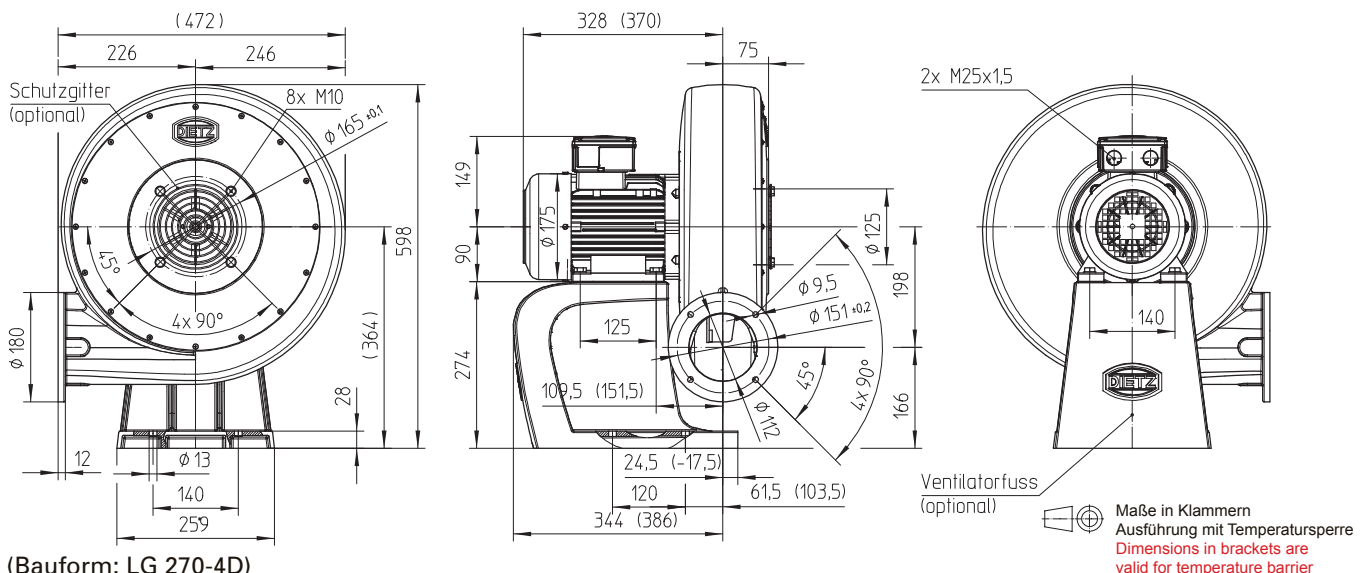



**IE3 / IE4**
**GT 112-T-90/2**

**Technische Daten**
**50 Hz**
**60 Hz**
**Technical Data**

Typ	GT 112-T-90/2		GT 112-T-90/2 mit 60 Hz-Laufrad/with 60 Hz impeller		Type
Ventilator rechts ohne Fuß	IE3 259932	IE4 260031	259982	260097	fan right without foot
Ventilator rechts ohne Fuß, jedoch mit Temperatursperre	IE3 259957	IE4 260065	259995	260115	fan right without foot, however with temperature barrier
Ventilatorfuß	222114		222114		fan foot
Volumenstrom, frei ausblasend	28,0 m³/min (1680 m³/h)		30,0 m³/min (1800 m³/h)		Free outlet flow rate
Druckerhöhung, voll gedrosselt	2930 Pa		3480 Pa		Pressure increase, fully throttled
Motor-Bemessungsleistung	1,70 kW		2,10 kW		Motor nominal rating
Spannung Δ	3AC, 220-240 V, 50 Hz		3AC, 254-277 V, 60 Hz		Voltage delta connection
Spannung Y	3AC, 380-420 V, 50 Hz		3AC, 440-480 V, 60 Hz		Voltage star connection
Stromaufnahme max.	IE3 6,20 A, 50 Hz	IE4 6,00 A, 50 Hz	6,40 A, 60 Hz		Current draw approx.
Gewicht ohne/mit Ventilatorfuß	27,0 kg/32,0 kg		27,0 kg/32,0 kg		Weight with/without fan foot
Ventilatorgehäusematerial	Aluminium		Aluminium		Fan housing material
Laufradmaterial	Stahl/steel		Stahl/steel		Material of impeller
Temperatur des Fördermediums	max. 80 °C (176 °F)		max. 80 °C (176 °F)		Temperatur of medium
Ausführung mit Temperatursperre	max. 230 °C (446 °F)		max. 230 °C (446 °F)		with temperature barrier

Die Ventilatoren erfüllen die Wirkungsgradanforderungen der ab 01.01.2015 gültigen ErP-Richtlinie, gemäß Verordnung EU Nr. 327/2011. Technische Daten siehe Inhaltsverzeichnis. The fans meet the efficiency requirements valid from 01.01.2015 ErP Directive, in accordance with EU Regulation No. 327/2011. Technical data, see content.

**Abmessungen/Dimensions**


(Bauform: LG 270-4D)