



Mitteldruck-Radialventilator

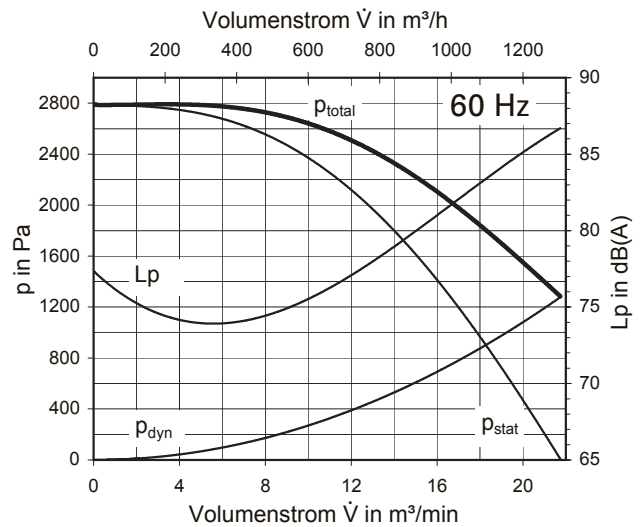
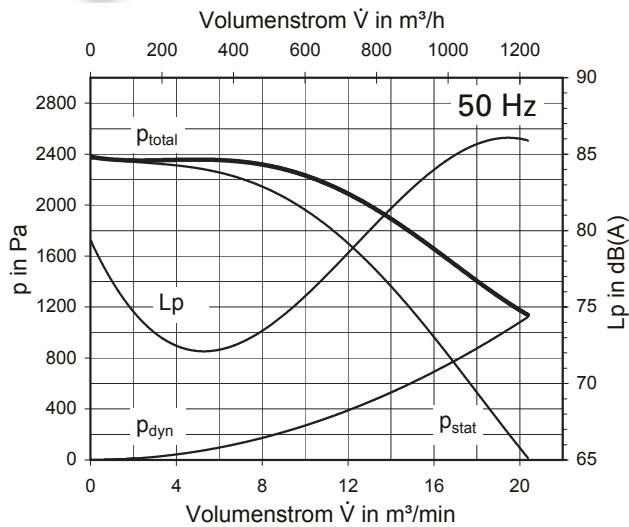


motoren

Medium pressure fan

GT 100-T-80/2

IE3 / IE4



Technische Daten

50 Hz

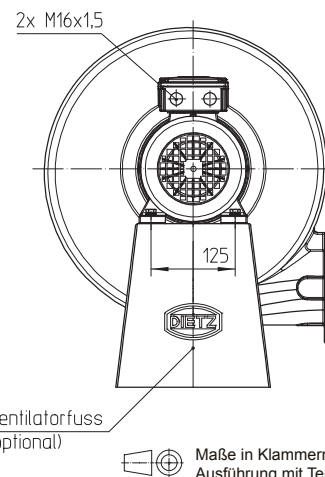
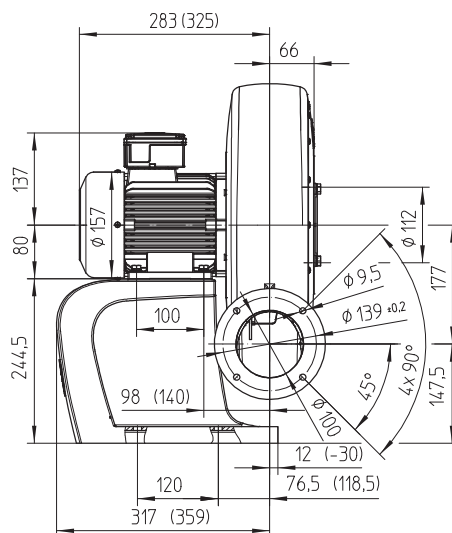
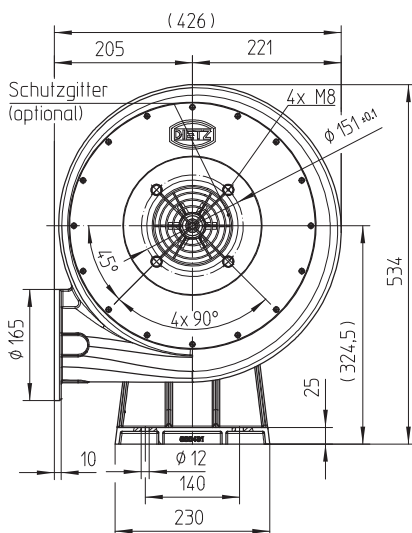
60 Hz

Technical Data

Typ	GT 100-T-80/2		GT 100-T-80/2 mit 60 Hz-Laufrad/with 60 Hz impeller		Type
Ventilator rechts ohne Fuß	IE3 259910	IE4 260030	259981	260096	fan right without foot
Ventilator rechts ohne Fuß, jedoch mit Temperatursperre	IE3 259956	IE4 260064	259994	260114	fan right without foot, however with temperature barrier
Ventilatorfuß	222061		222061		fan foot
Volumenstrom, frei ausblasend	20,0 m³/min (1200 m³/h)		22,0 m³/min (1320 m³/h)		Free outlet flow rate
Druckerhöhung, voll gedrosselt	2380 Pa		2790 Pa		Pressure increase, fully throttled
Motor-Bemessungsleistung	1,00 kW		1,25 kW		Motor nominal rating
Spannung Δ	3AC, 220-240 V, 50 Hz		3AC, 254-277 V, 60 Hz		Voltage delta connection
Spannung Y	3AC, 380-420 V, 50 Hz		3AC, 440-480 V, 60 Hz		Voltage star connection
Stromaufnahme max.	IE3 4,00 A, 50 Hz	IE4 4,00 A, 50 Hz	4,10 A, 60 Hz	4,00 A, 60 Hz	Current draw approx.
Gewicht ohne/mit Ventilatorfuß	20,5 kg/25,0 kg		20,5 kg/25,0 kg		Weight with/without fan foot
Ventilatorgehäusematerial	Aluminium		Aluminium		Fan housing material
Laufradmaterial	Stahl/steel		Stahl/steel		Material of impeller
Temperatur des Fördermediums	max. 80 °C (176 °F)		max. 80 °C (176 °F)		Temperatur of medium
Ausführung mit Temperatursperre	max. 230 °C (446 °F)		max. 230 °C (446 °F)		with temperature barrier

Die Ventilatoren erfüllen die Wirkungsgradanforderungen der ab 01.01.2015 gültigen ErP-Richtlinie, gemäß Verordnung EU Nr. 327/2011. Technische Daten siehe Inhaltsverzeichnis. The fans meet the efficiency requirements valid from 01.01.2015 ErP Directive, in accordance with EU Regulation No. 327/2011. Technical data, see content.

Abmessungen/Dimensions



(Bauform: LG 270-4D)

Maße in Klammern
Ausführung mit Temperatursperre
Dimensions in brackets are
valid for temperature barrier