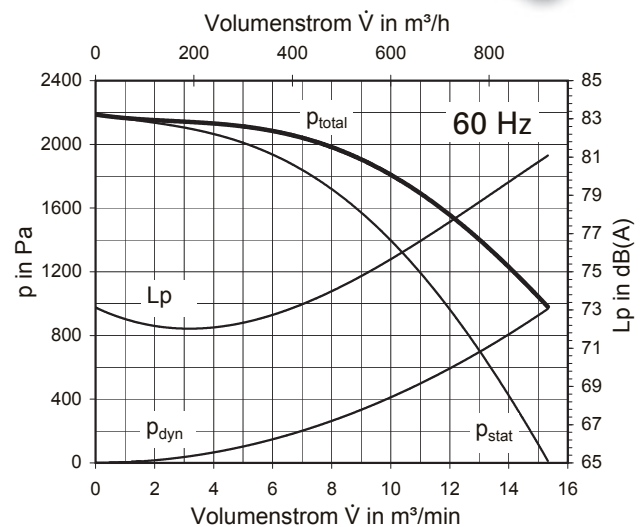
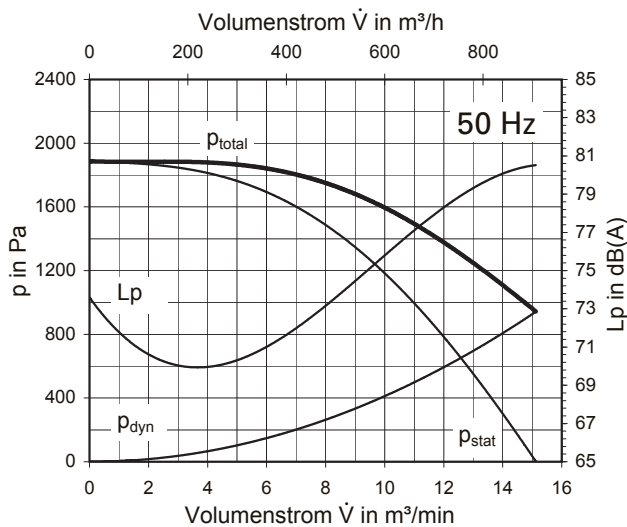
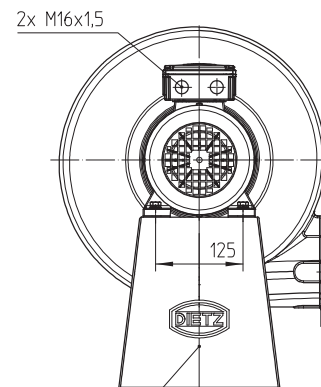
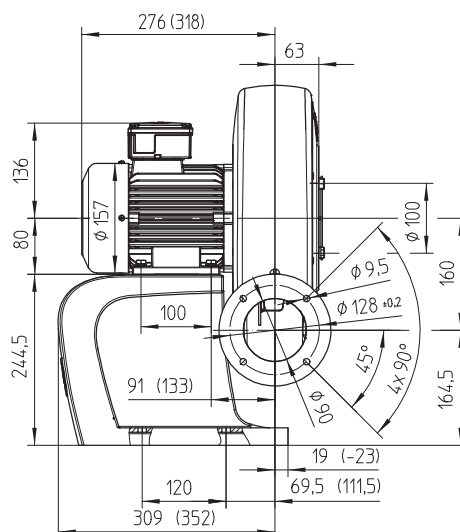
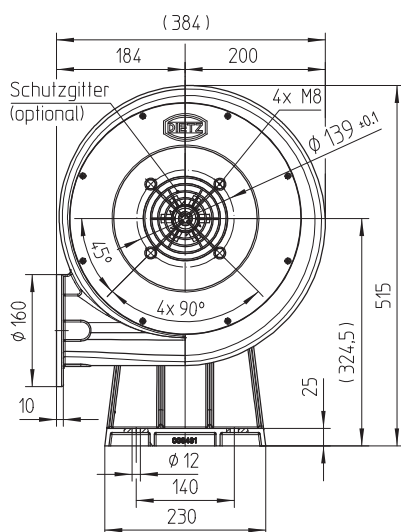



**IE3 / IE4**
**GT 090-T-80/2**

**Technische Daten**
**50 Hz**
**60 Hz**
**Technical Data**

Typ	GT 090-T-80/2		GT 090-T-80/2 mit 60 Hz-Laufrad/with 60 Hz impeller		Type
Ventilator rechts ohne Fuß	IE3 259909	IE4 260029	259980	260095	fan right without foot
Ventilator rechts ohne Fuß, jedoch mit Temperatursperre	IE3 259955	IE4 260063	259993	260113	fan right without foot, however with temperature barrier
Ventilatorfuß	222061		222061		fan foot
Volumenstrom, frei ausblasend	15,0 m³/min (900 m³/h)		15,5 m³/min (930 m³/h)		Free outlet flow rate
Druckerhöhung, voll gedrosselt	1890 Pa		2190 Pa		Pressure increase, fully throttled
Motor-Bemessungsleistung	0,60 kW		0,70 kW		Motor nominal rating
Spannung Δ	3AC, 220-240 V, 50 Hz		3AC, 254-277 V, 60 Hz		Voltage delta connection
Spannung Y	3AC, 380-420 V, 50 Hz		3AC, 440-480 V, 60 Hz		Voltage star connection
Stromaufnahme max.	IE3 2,50 A, 50 Hz	IE4 2,40 A, 50 Hz	2,50 A, 60 Hz 2,40 A, 60 Hz		Current draw approx.
Gewicht ohne/mit Ventilatorfuß	18,0 kg/22,0 kg		18,0 kg/22,0 kg		Weight with/without fan foot
Ventilatorgehäusematerial	Aluminium		Aluminium		Fan housing material
Laufmaterial	Stahl/steel		Stahl/steel		Material of impeller
Temperatur des Fördermediums	max. 80 °C (176 °F)		max. 80 °C (176 °F)		Temperatur of medium
Ausführung mit Temperatursperre	max. 230 °C (446 °F)		max. 230 °C (446 °F)		with temperature barrier

Die Ventilatoren erfüllen die Wirkungsgradanforderungen der ab 01.01.2015 gültigen ErP-Richtlinie, gemäß Verordnung EU Nr. 327/2011. Technische Daten siehe Inhaltsverzeichnis. The fans meet the efficiency requirements valid from 01.01.2015 ErP Directive, in accordance with EU Regulation No. 327/2011. Technical data, see content.

**Abmessungen/Dimensions**


Ventilatorfuß (optional) Maße in Klammern Ausführung mit Temperatursperre Dimensions in brackets are valid for temperature barrier

(Bauform: LG 270-4D)