



# Mitteldruck-Radialventilator

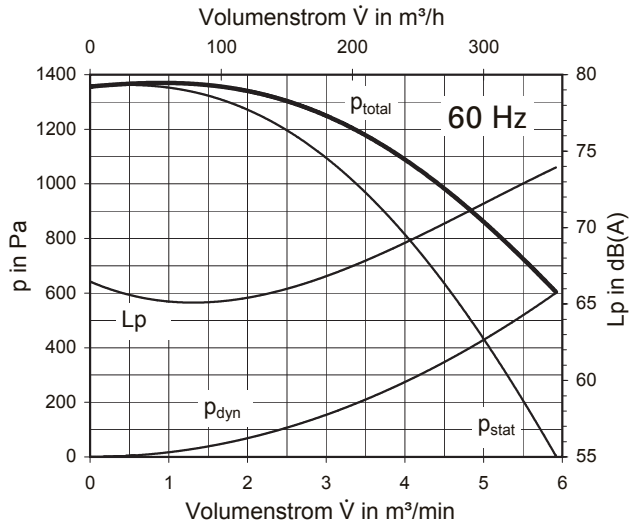
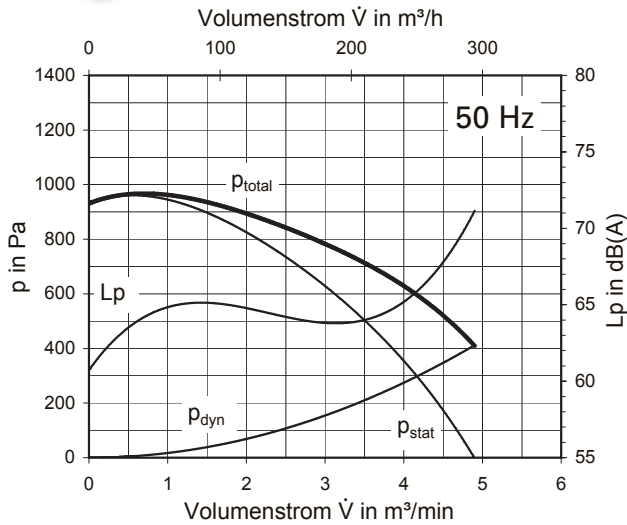


motoren

## Medium pressure fan

### GT 063-T-71/2

IE3 / IE4



#### Technische Daten

50 Hz

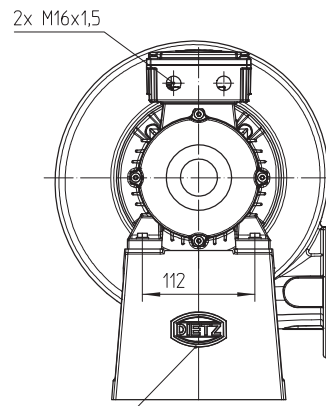
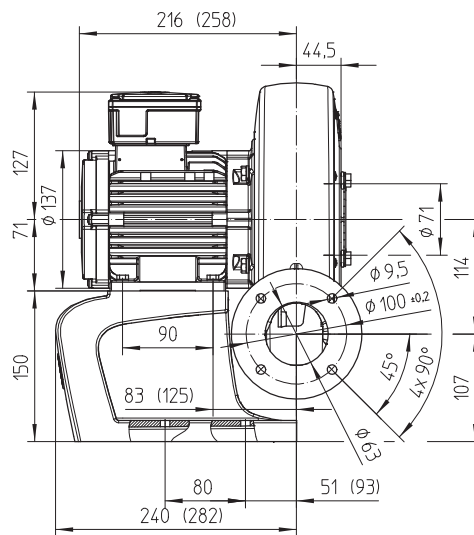
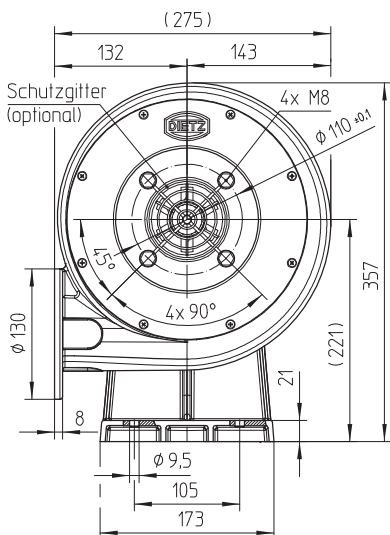
60 Hz

#### Technical Data

Typ	GT 063-T-71/2	GT 063-T-71/2	Typ
Ventilator rechts ohne Fuß	IE3 259930 IE4 260026	259930 260026	fan right without foot
Ventilator rechts ohne Fuß, jedoch mit Temperatursperre	IE3 259952 IE4 260060	259952 260060	fan right without foot, however with temperature barrier
Ventilatorfuß	222112	222112	fan foot
Volumenstrom, frei ausblasend	5 m³/min (300 m³/h)	6 m³/min (360 m³/h)	Free outlet flow rate
Druckerhöhung, voll gedrosselt	930 Pa	1360 Pa	Pressure increase, fully throttled
Motor-Bemessungsleistung	0,1 kW	0,16 kW	Motor nominal rating
Spannung Δ	3AC, 200-240 V, 50 Hz	3AC, 200-277 V, 60 Hz	Voltage delta connection
Spannung Y	3AC, 346-420 V, 50 Hz	3AC, 346-480 V, 60 Hz	Voltage star connection
Stromaufnahme max.	IE3 0,6 A, 50 Hz IE4 0,57 A, 50 Hz	0,7 A, 60 Hz 0,66 A, 60 Hz	Current draw. approx.
Gewicht ohne/mit Ventilatorfuß	11,0 kg/13,5 kg	11,0 kg/13,5 kg	Weight with/without fan foot
Ventilatorgehäusematerial	Aluminium	Aluminium	Fan housing material
Laufmaterial	Stahl/steel	Stahl/steel	Material of impeller
Temperatur des Fördermediums	max. 80 °C (176 °F)	max. 80 °C (176 °F)	Temperature of medium
Ausführung mit Temperatursperre	max. 230 °C (446 °F)	max. 230 °C (446 °F)	with temperature barrier

Die Ventilatoren erfüllen die Wirkungsgradanforderungen der ab 01.01.2015 gültigen ErP-Richtlinie, gemäß Verordnung EU Nr. 327/2011. Technische Daten siehe Inhaltsverzeichnis. The fans meet the efficiency requirements valid from 01.01.2015 ErP Directive, in accordance with EU Regulation No. 327/2011. Technical data, see content.

### Abmessungen/Dimensions



Ventilatorfuß (optional)

Maße in Klammern Ausführung mit Temperatursperre  
Dimensions in brackets are valid for temperature barrier

(Bauform: LG 270-4D)