



# Niederdruck-Radialventilator

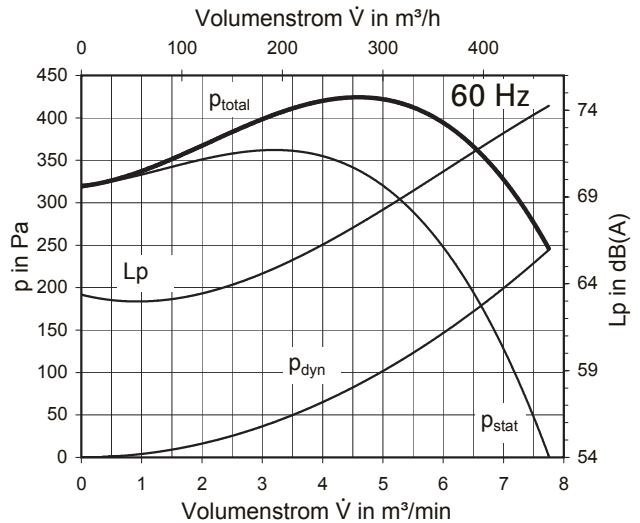
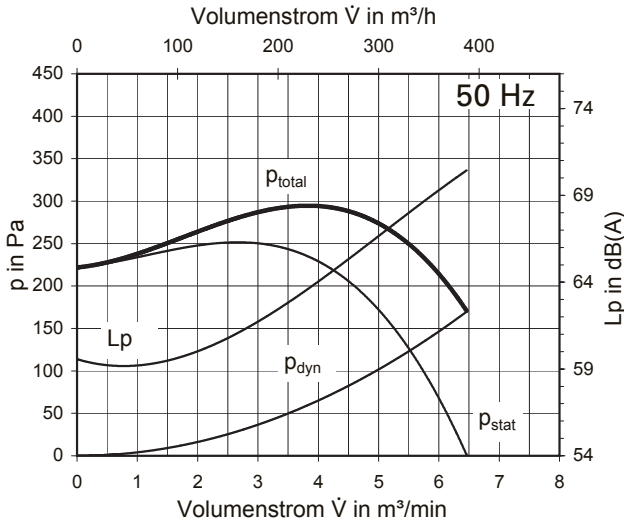


motoren

## Low pressure fan

### DN 9 (WN 9)

### IE3 / IE4



#### Technische Daten

#### 50 Hz

#### 60 Hz

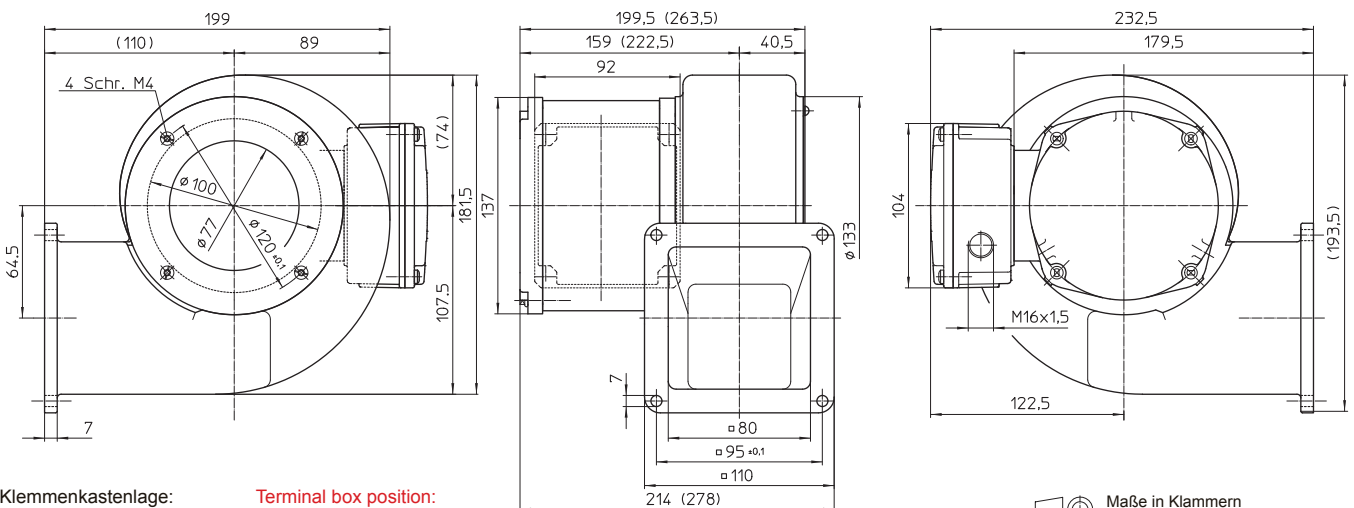
#### Technical Data

Typ	DN 9	DN 9	Type
Ventilator rechts ohne Fuß	IE3 259901 IE4 <b>260002</b>	259901 <b>260002</b>	fan right without foot
Ventilator rechts ohne Fuß, jedoch mit Temperatursperre	IE3 259911 IE4 <b>260036</b>	259911 <b>260036</b>	fan right without foot, however with temperature barrier
Volumenstrom, frei ausblasend	<b>6,5 m³/min (390 m³/h)</b>	<b>7,5 m³/min (450 m³/h)</b>	Free outlet flow rate
Druckerhöhung, voll gedrosselt	<b>220 Pa</b>	<b>320 Pa</b>	Pressure increase, fully throttled
Motor-Bemessungsleistung	<b>0,075 kW</b>	<b>0,130 kW</b>	Motor nominal rating
Gewicht ca.	4,5 kg	4,5 kg	Weight approx.
Ventilatorgehäusematerial	Aluminium	Aluminium	Fan housing material
Laufmaterial	verzinktes Stahlblech/sheet metal zined		Material of impeller
Temperatur des Fördermediums	max. 80 °C (176 °F)	max. 80 °C (176 °F)	Temperature of medium
Ventilatorgehäusematerial	max. 230 °C (446 °F)	max. 230 °C (446 °F)	with temperature barrier
Spannung Δ	<b>3AC, 200-240 V, 50 Hz</b>	<b>3AC, 200-277 V, 60 Hz</b>	Voltage delta connection
Spannung Y	<b>3AC, 346-420 V, 50 Hz</b>	<b>3AC, 346-480 V, 60 Hz</b>	Voltage star connection
Stromaufnahme max.	IE3 0,35 A, 50 Hz IE4 <b>0,33 A, 50 Hz</b>	0,60 A, 60 Hz <b>0,59 A, 60 Hz</b>	Current draw. approx.

Typ	WN 9	WN 9	Type
Spannung Kondensator	<b>1AC, 220-240 V, 50 Hz; 6µF</b>	<b>1AC, 220-240 V, 60 Hz; 7µF</b>	Voltage capacitor

Die Ventilatoren erfüllen die Wirkungsgradanforderungen der ab 01.01.2015 gültigen ErP-Richtlinie, gemäß Verordnung EU Nr. 327/2011. Technische Daten siehe Inhaltsverzeichnis. The fans meet the efficiency requirements valid from 01.01.2015 ErP Directive, in accordance with EU Regulation No. 327/2011. Technical data, see content.

### Abmessungen/Dimensions



Klemmenkastenlage: Terminal box position:  
 Bauform links: 3 und 4 Mounting position left: 3 und 4  
 Bauform rechts: 1 und 4 Mounting position right: 1 und 4  
 Kabeleinführung: A; D und C Cable entry: A; D and C

Maße in Klammern Ausführung mit Temperatursperre  
 Dimensions in brackets are valid for temperature barrier