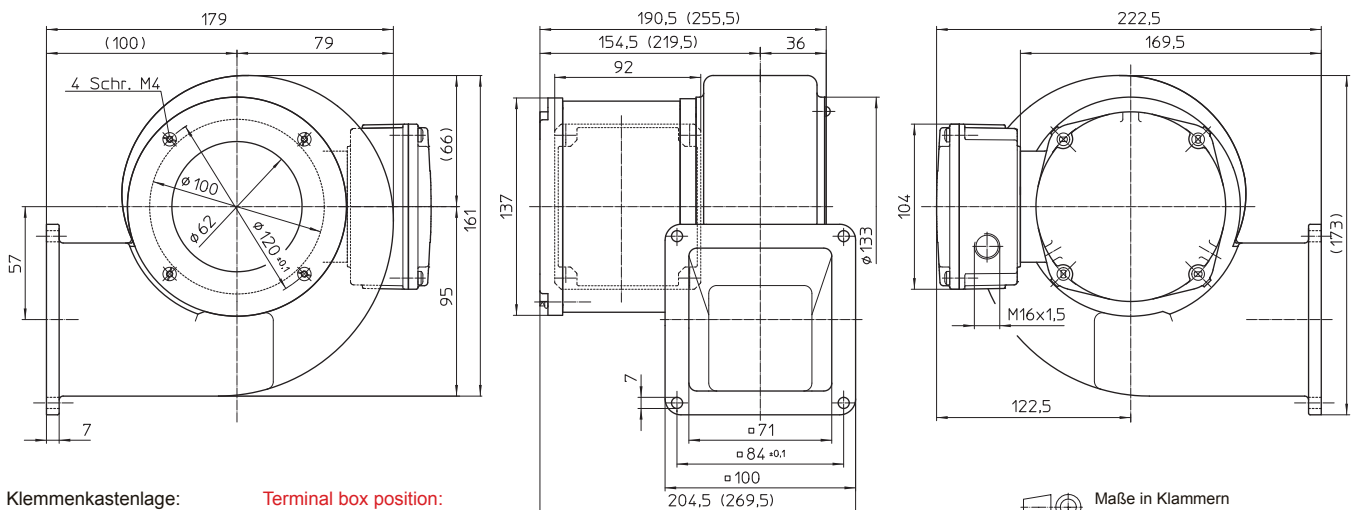

Technische Daten
50 Hz
60 Hz
Technical Data

Typ	DN 8	DN 8	Typ
Ventilator rechts ohne Fuß	244233	244233	fan right without foot
Ventilator rechts ohne Fuß, jedoch mit Temperatursperre	245837	245837	fan right without foot, however with temperature barrier
Volumenstrom, frei ausblasend	4,0 m³/min (240 m³/h)	4,8 m³/min (288 m³/h)	Free outlet flow rate
Druckerhöhung, voll gedrosselt	175 Pa	250 Pa	Pressure increase, fully throttled
Motor-Bemessungsleistung	0,040 kW	0,075 kW	Motor nominal rating
Gewicht ca.	4,0 kg	4,0 kg	Weight approx.
Ventilatorgehäusematerial	Aluminium	Aluminium	Fan housing material
Laufmaterial	verzinktes Stahlblech/sheet metal zined	verzinktes Stahlblech/sheet metal zined	Material of impeller
Temperatur des Fördermediums	max. 80 °C (176 °F)	max. 80 °C (176 °F)	Temperature of medium
Ausführung mit Temperatursperre	max. 230 °C (446 °F)	max. 230 °C (446 °F)	with temperature barrier
Spannung Δ	3AC, 200-240 V, 50 Hz	3AC, 200-277 V, 60 Hz	Voltage delta connection
Spannung Y	3AC, 346-420 V, 50 Hz	3AC, 346-480 V, 60 Hz	Voltage star connection
Stromaufnahme max.	0,30 A, 50 Hz	0,35 A, 60 Hz	Current draw. approx.
Typ	WN 8	WN 8	Typ
Spannung Kondensator	1AC, 220-240 V, 50 Hz; 5µF0	1AC, 220-240 V, 60 Hz; 6µF	Voltage capacitor

Die Ventilatoren erfüllen die Wirkungsgradanforderungen der ab 01.01.2015 gültigen ErP-Richtlinie, gemäß Verordnung EU Nr. 327/2011. Technische Daten siehe Inhaltsverzeichnis. The fans meet the efficiency requirements valid from 01.01.2015 ErP Directive, in accordance with EU Regulation No. 327/2011. Technical data, see content.

Abmessungen/Dimensions


Klemmenkastenlage:
 Bauform links: 3 und 4
 Bauform rechts: 1 und 4
 Kabeleinführung: A; D und C

Terminal box position:
 Mounting position left: 3 und 4
 Mounting position right: 1 und 4
 Cable entry: A; D and C

Maße in Klammern
 Ausführung mit Temperatursperre
 Dimensions in brackets are
 valid for temperature barrier