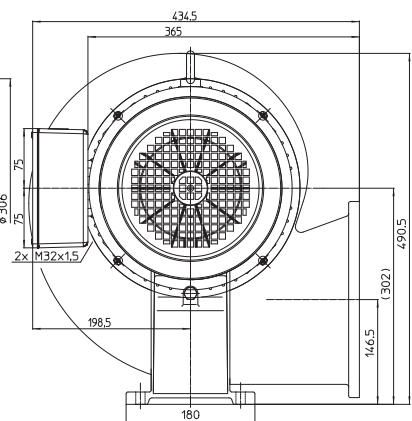
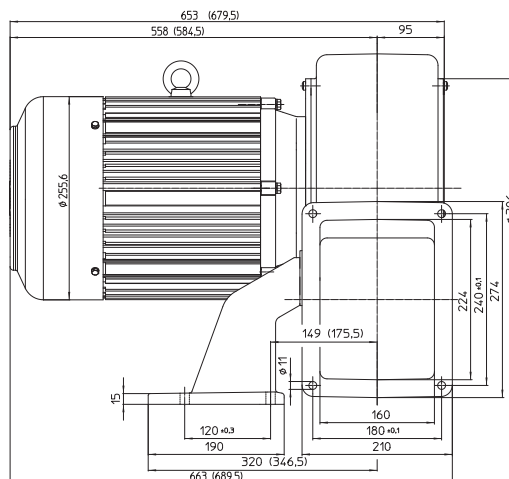
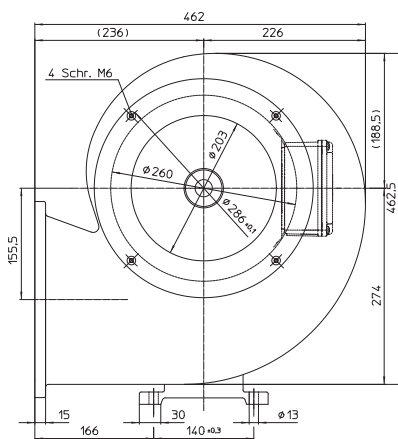

**Technische Daten**
**50 Hz**
**60 Hz**
**Technical Data**

Typ	DN 25/132		DN 25/132 mit 60 Hz-Laufrad/with 60 Hz impeller		Type
Ventilator rechts ohne Fuß	IE3	243895		243914	fan right without foot
	IE4	260013		260086	
Ventilator rechts ohne Fuß, jedoch mit Temperatursperre	IE3	247479		248968	fan right without foot, however with temperature barrier
	IE4	260047		260104	
Ventilator rechts mit Fuß	IE3	244195		244196	fan right with foot
	IE4	260076		260122	
Ventilator rechts mit Fuß und mit Temperatursperre	IE3	247478		248969	fan right with foot and with temperature barrier
	IE4	260083		260125	
Volumenstrom, frei ausblasend	<b>100,0 m³/min (6000 m³/h)</b>		<b>100,0 m³/min (5580 m³/h)</b>		Free outlet flow rate
Druckerhöhung, voll gedrosselt	<b>2300 Pa</b>		<b>2400 Pa</b>		Pressure increase, fully throttled
Motor-Bemessungsleistung	<b>7,50 kW</b>		<b>9,00 kW</b>		Motor nominal rating
Gewicht ca.	61,0 kg		61,0 kg		Weight approx.
Ventilatorgehäusematerial	Aluminium		Aluminium		Fan housing material
Laufradmaterial	verzinktes Stahlblech/sheet metal zined				Material of impeller
Temperatur des Fördermediums	max. 80 °C (176 °F)		max. 80 °C (176 °F)		Temperature of medium
Ausführung mit Temperatursperre	max. 230 °C (446 °F)		max. 230 °C (446 °F)		with temperature barrier
Spannung Δ	<b>3AC, 380-420 V, 50 Hz</b>		<b>3AC, 440-480 V, 60 Hz</b>		Voltage delta connection
Stromaufnahme max.	IE3	15,20 A, 50 Hz		15,60 A, 60 Hz	Current draw. approx.
	IE4	15,10 A, 50 Hz		15,50 A, 60 Hz	

Nicht frei ausblasend betreiben. Free flow operation is not possible

Die Ventilatoren erfüllen die Wirkungsgradanforderungen der ab 01.01.2015 gültigen ErP-Richtlinie, gemäß Verordnung EU Nr. 327/2011. Technische Daten siehe Inhaltsverzeichnis. The fans meet the efficiency requirements valid from 01.01.2015 ErP Directive, in accordance with EU Regulation No. 327/2011. Technical data, see content.

**Abmessungen/Dimensions**


Maße in Klammern  
Ausführung mit Temperatursperre  
Dimensions in brackets are  
valid for temperature barrier

(Bauform: LG 270-1A)