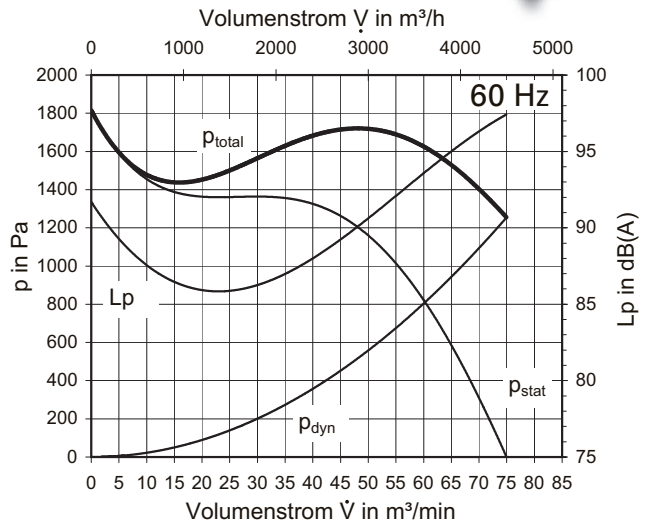
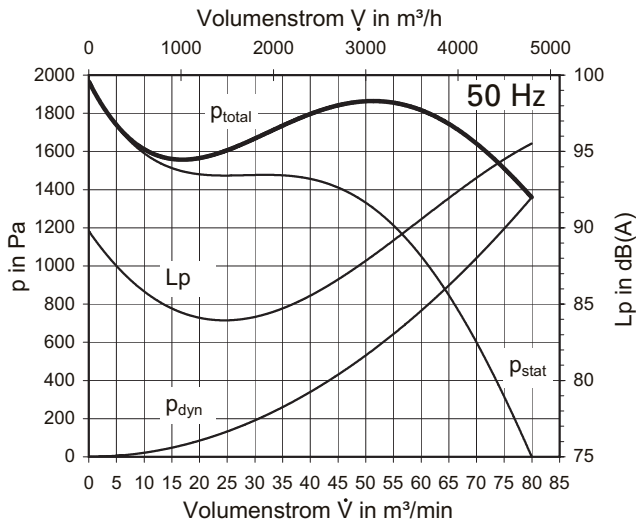
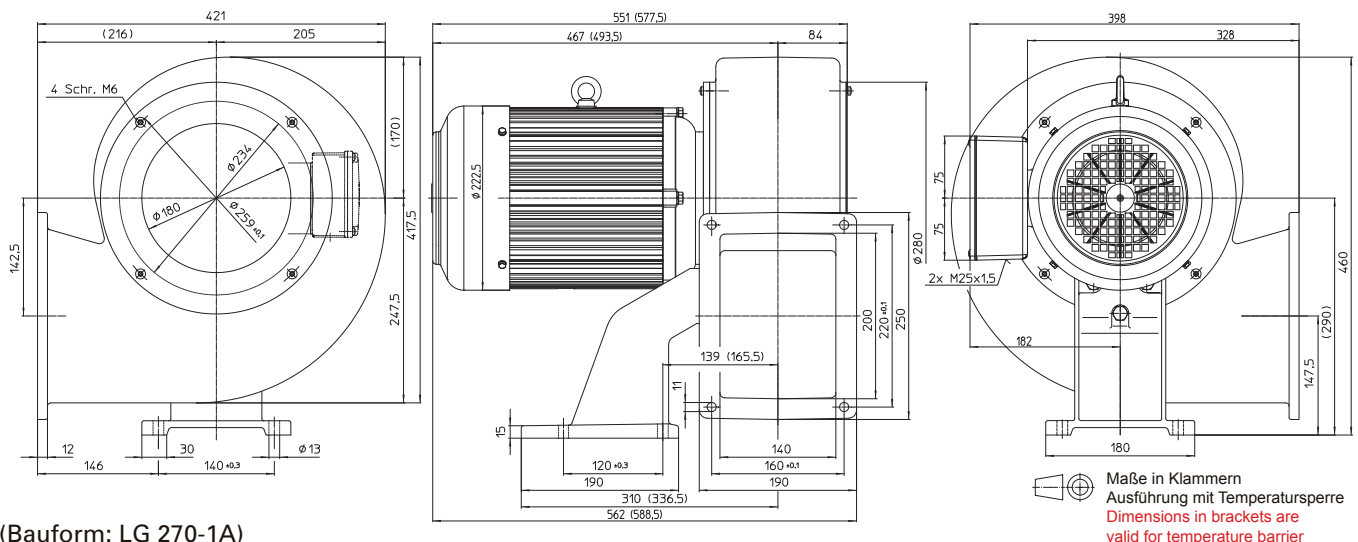

IE3 / IE4
DN 22/112

Technische Daten
50 Hz
60 Hz
Technical Data

Typ	DN 22/100	DN 22/100 mit 60 Hz-Laufrad/with 60 Hz impeller	Type
Ventilator rechts ohne Fuß	IE3 259923 IE4 260011	259972 260084	fan right without foot
Ventilator rechts ohne Fuß, jedoch mit Temperatursperre	IE3 259942 IE4 260045	259985 260102	fan right without foot, however with temperature barrier
Ventilator rechts mit Fuß	IE3 259964 IE4 260074	259998 260120	fan right with foot
Ventilator rechts mit Fuß und mit Temperatursperre	IE3 259970 IE4 260081	260000 260123	fan right with foot and with temperature barrier
Volumenstrom, frei ausblasend	80,0 m³/min (4800 m³/h)	75,0 m³/min (4500 m³/h)	Free outlet flow rate
Druckerhöhung, voll gedrosselt	1950 Pa	1800 Pa	Pressure increase, fully throttled
Motor-Bemessungsleistung	5,50 kW	6,00 kW	Motor nominal rating
Gewicht ca.	55,0 kg	55,0 kg	Weight approx.
Ventilatorgehäusematerial	Aluminium	Aluminium	Fan housing material
Laufradmaterial	verzinktes Stahlblech/sheet metal zined		Material of impeller
Temperatur des Fördermediums	max. 80 °C (176 °F)		Temperature of medium
Ausführung mit Temperatursperre	max. 230 °C (446 °F)		with temperature barrier
Spannung Δ	3AC, 380-420 V, 50 Hz	3AC, 440-480 V, 60 Hz	Voltage delta connection
Stromaufnahme max.	IE3 10,45 A, 50 Hz IE4 10,40 A, 50 Hz	9,45 A, 60 Hz 9,40 A, 60 Hz	Current draw. approx.

Nicht frei ausblasend betreiben. Free flow operation is not possible

Die Ventilatoren erfüllen die Wirkungsgradanforderungen der ab 01.01.2015 gültigen ErP-Richtlinie, gemäß Verordnung EU Nr. 327/2011. Technische Daten siehe Inhaltsverzeichnis. The fans meet the efficiency requirements valid from 01.01.2015 ErP Directive, in accordance with EU Regulation No. 327/2011. Technical data, see content.

Abmessungen/Dimensions


(Bauform: LG 270-1A)

Maße in Klammern Ausführung mit Temperatursperre
Dimensions in brackets are valid for temperature barrier