



Niederdruck-Radialventilator

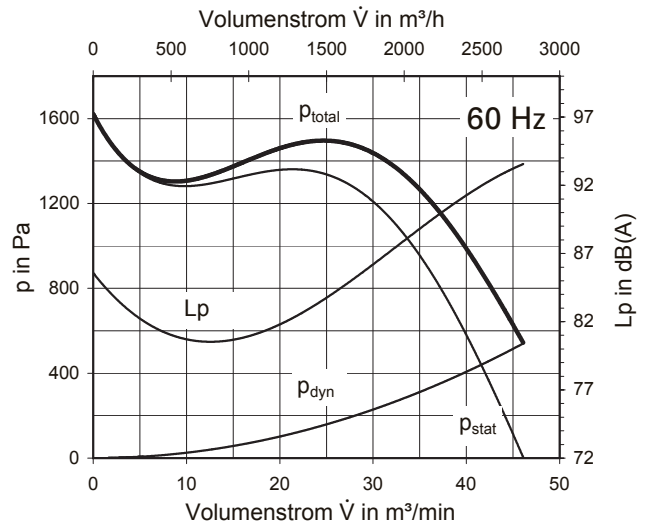
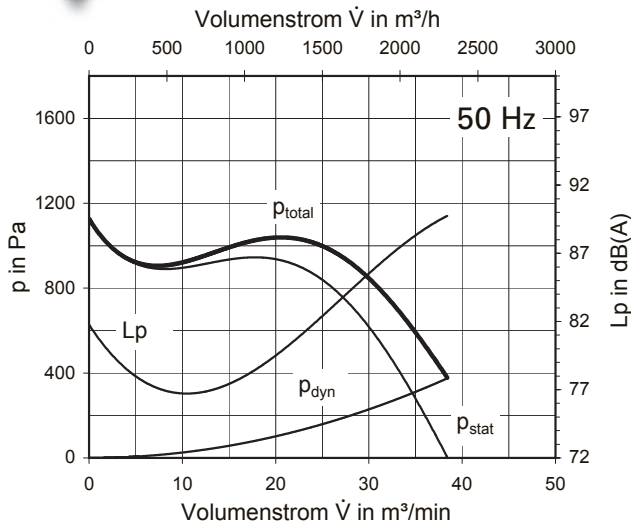


motoren

Low pressure fan

DN 18

IE3 / IE4



Technische Daten

50 Hz

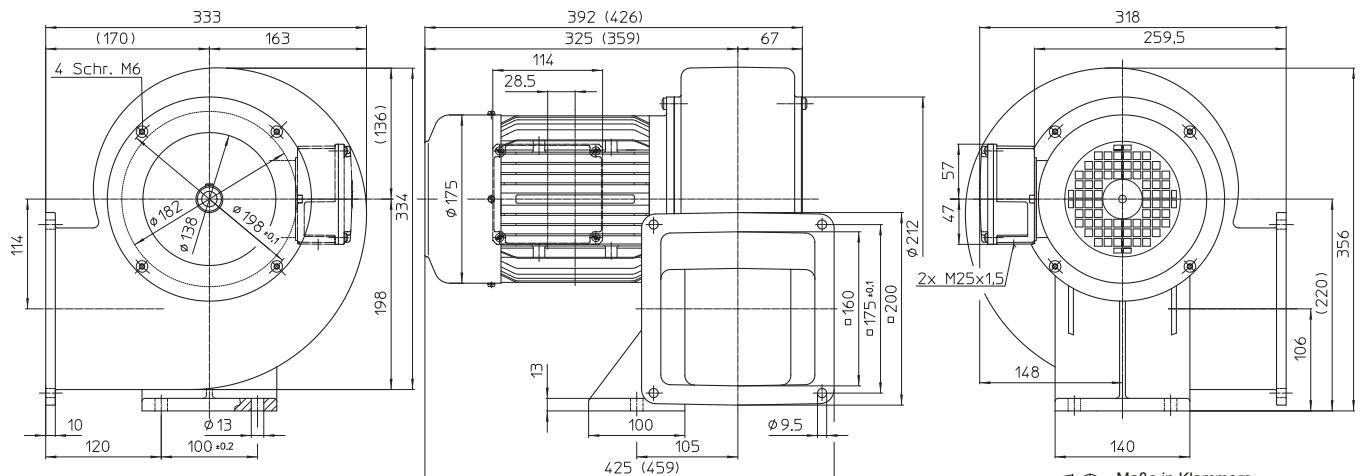
60 Hz

Technical Data

Typ	DN 18	DN 18	Typ
Ventilator rechts ohne Fuß	IE3 259920 IE4 260008	259920 260008	fan right without foot
Ventilator rechts ohne Fuß, jedoch mit Temperatursperre	IE3 259939 IE4 260042	259939 260042	fan right without foot, however with temperature barrier
Ventilator rechts mit Fuß	IE3 259961 IE4 260071	259961 260071	fan right with foot
Ventilator rechts mit Fuß und mit Temperatursperre	IE3 259967 IE4 260078	259967 260078	fan right with foot and with temperature barrier
Volumenstrom, frei ausblasend	38,0 m³/min (2280 m³/h)	46,0 m³/min (2760 m³/h)	Free outlet flow rate
Druckerhöhung, voll gedrosselt	1120 Pa	1620 Pa	Pressure increase, fully throttled
Motor-Bemessungsleistung	1,70 kW	3,00 kW	Motor nominal rating
Gewicht ca.	24,0 kg	24,0 kg	Weight approx.
Ventilatorgehäusematerial	Aluminium	Aluminium	Fan housing material
Laufmaterial	verzinktes Stahlblech/sheet metal zined		Material of impeller
Temperatur des Fördermediums	max. 80 °C (176 °F)	max. 80 °C (176 °F)	Temperature of medium
Ausführung mit Temperatursperre	max. 230 °C (446 °F)	max. 230 °C (446 °F)	with temperature barrier
Spannung Δ	3AC, 220-240 V, 50 Hz	3AC, 254-277 V, 60 Hz	Voltage delta connection
Spannung Y	3AC, 380-420 V, 50 Hz	3AC, 440-480 V, 60 Hz	Voltage star connection
Stromaufnahme max.	IE3 6,70 A, 50 Hz IE4 6,60 A, 50 Hz	9,30 A, 60 Hz 9,20 A, 60 Hz	Current draw. approx.

Die Ventilatoren erfüllen die Wirkungsgradanforderungen der ab 01.01.2015 gültigen ErP-Richtlinie, gemäß Verordnung EU Nr. 327/2011. Technische Daten siehe Inhaltsverzeichnis. The fans meet the efficiency requirements valid from 01.01.2015 ErP Directive, in accordance with EU Regulation No. 327/2011. Technical data, see content.

Abmessungen/Dimensions



(Bauform: LG 270-1A)

Maße in Klammern
Ausführung mit Temperatursperre
Dimensions in brackets are
valid for temperature barrier